

MUSEU NACIONAL DE HISTÓRIA NATURAL E DA CIÊNCIA

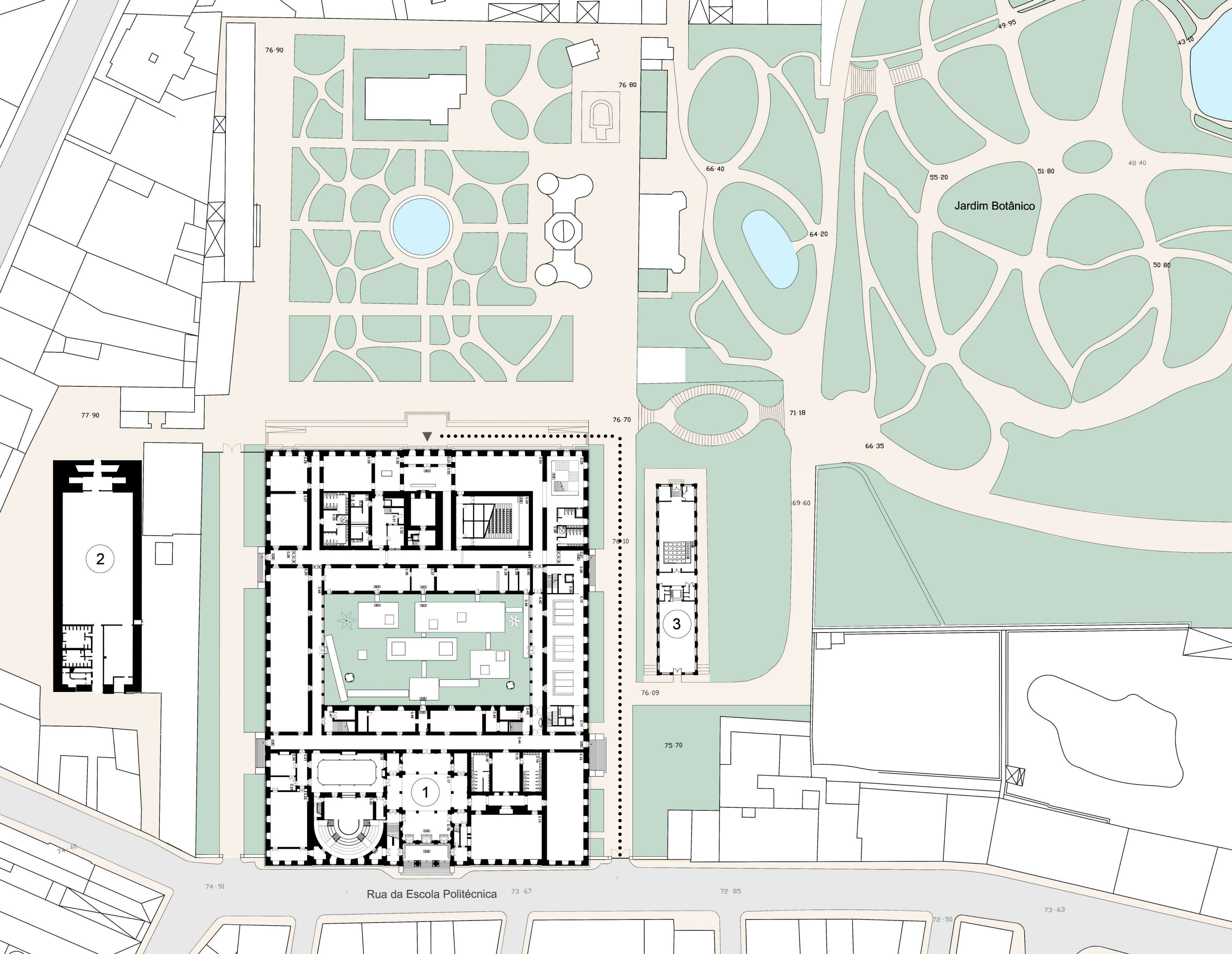
(REABILITAÇÃO DO MUSEU NACIONAL DE HISTÓRIA NATURAL E DA CIÊNCIA)

JOÃO PEDRO CAMPELO BARBOSA

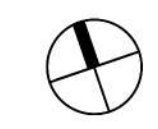
LISTAGEM DE PEÇAS DESENHADAS

(16-06-2021)

Desenho	Designação	Escala
A.1.1	Proposta - Planta de Localização	1/1000
A.1.2	Proposta - Planta de Implantação	1/500
A.1.3	Proposta - Planta do Piso -1	1/200
A.1.4	Proposta - Planta do Piso 0	1/200
A.1.5	Proposta - Planta do Piso 1	1/200
A.1.6	Proposta - Planta do Piso 2	1/200
A.1.7	Proposta - Planta do Piso 3	1/200
A.1.8	Proposta - Planta de Cobertura	1/200
A.2.1	Corte A e B	1/200
A.2.2	Corte C e D	1/200
A.2.3	Corte E e F	1/200
A.3.1	Plantas de Pavimentos	1/400
A.3.2	Perspetivas de Ambientes	1/100
A.4.1	Espaço Tipo – Gabinetes (Planta e Cortes)	1/50
A.4.2A	Auditório (Planta, Cortes e Pormenores)	1/50
A.4.2B	Auditório (Planta, Cortes e Pormenores)	1/50
A.4.3A	Escadas (Planta, Corte e Pormenores)	1/50
A.4.3B	Escadas (Planta, Corte e Pormenores)	1/50



- ① MUSEU NACIONAL DE HISTÓRIA NATURAL E DA CIÊNCIA - PROPOSTO
- ② PICADEIRO REAL - A MANTER
- ③ TEATRO DA POLITÉCNICA - A MANTER
- PERCURSO PARA ENTRADA DO MUSEU



NOTA: BASEADO NUM DESENHO PRODUZIDO PELOS SERVIÇOS CENTRAIS DA UNIVERSIDADE DE LISBOA EM MARÇO 2014

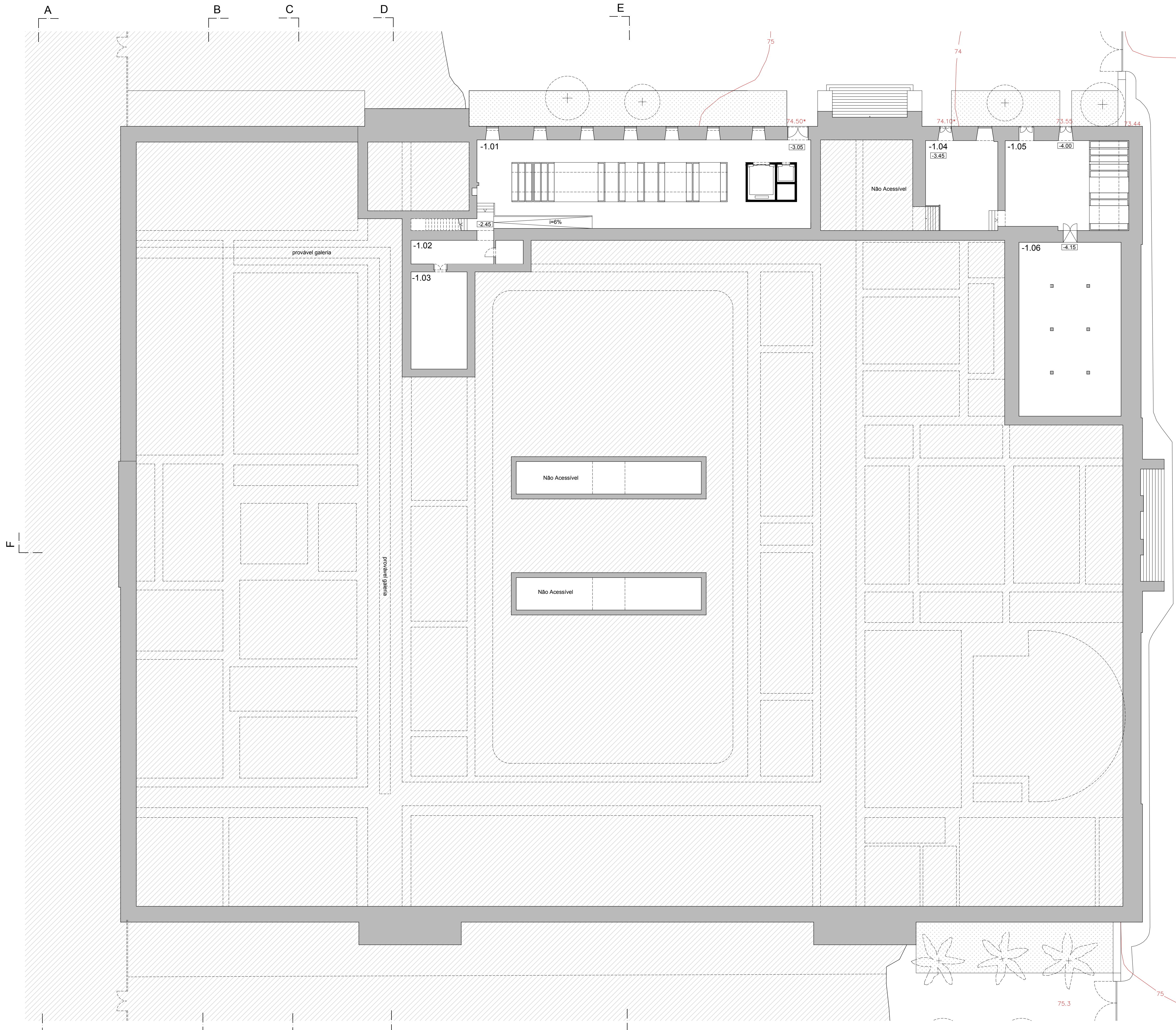
REABILITAÇÃO DO MUSEU NACIONAL DE HISTÓRIA NATURAL E DA CIÊNCIA
 MUSEU NACIONAL DE HISTÓRIA NATURAL E DA CIÊNCIA

aluno: JOÃO PEDRO CAMPELO BARBOSA | 20161277 | MI.INT.REAB.4B LABORATÓRIO DE PROJECTO V | ANO LECTIVO 2020 / 2021



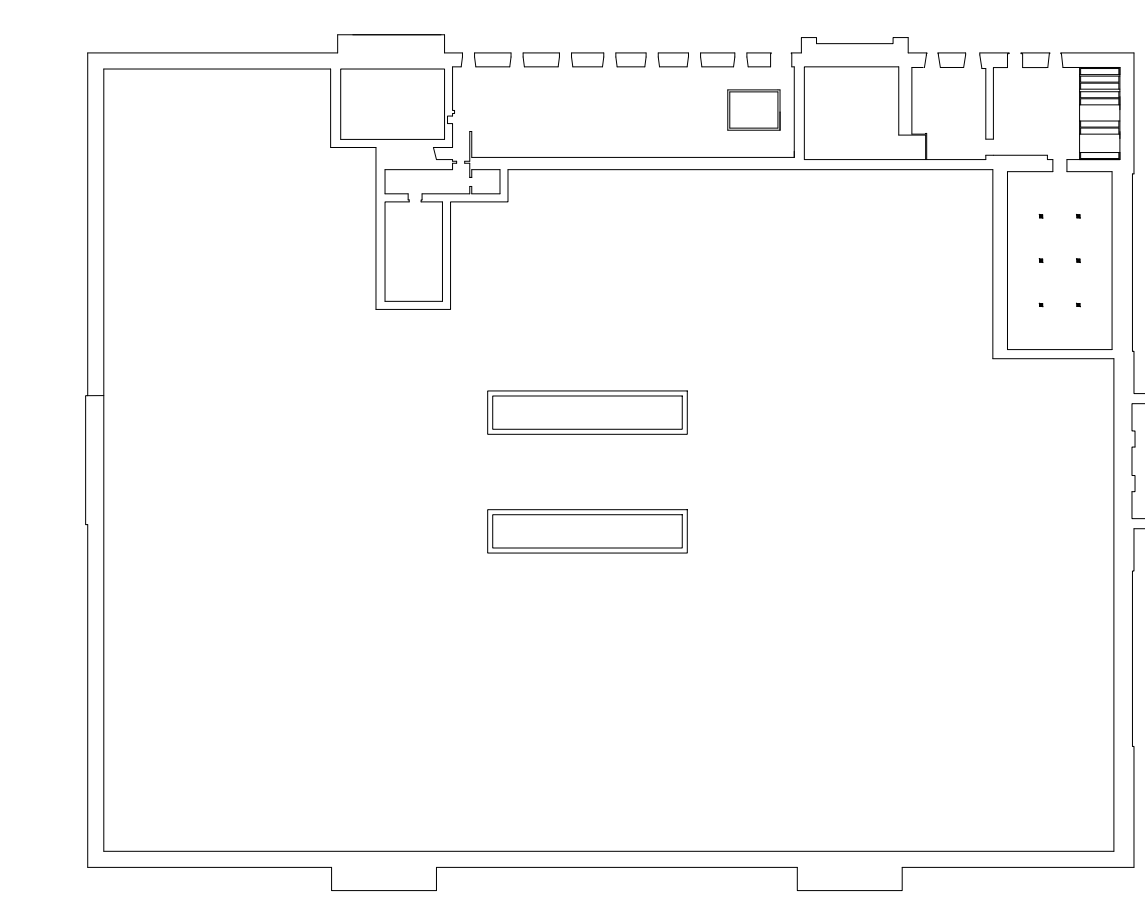
título do desenho PLANTA DE IMPLANTAÇÃO	escala(s) 1/500	data 16 JUNHO	desenho nº A1.2
--	--------------------	------------------	--------------------





- COMPARTIMENTAÇÃO**
- 1.01 ARRUMOS (ESTANTES SOB CARRIS)
 - 1.02 ARRUMOS
 - 1.03 ARRUMOS
 - 1.04 ARRUMOS
 - 1.05 ARRUMOS (ESTANTES SOB CARRIS)
 - 1.06 DEPOSITO MINERALOGIA

■ EXISTENTE
 ■ PROPOSTO



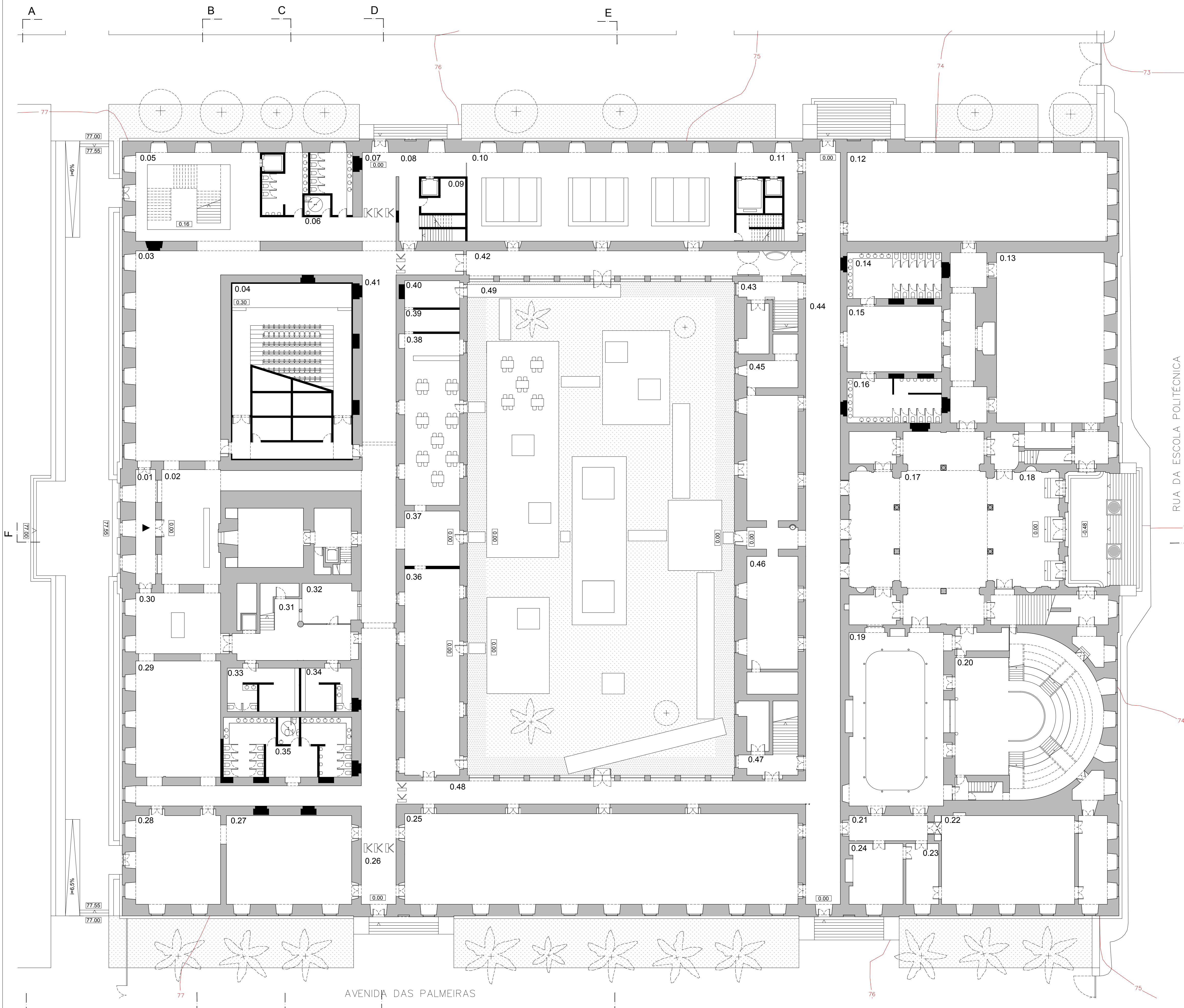
BASEADO NUM DESENHO PRODUZIDO PELOS SERVIÇOS CENTRAIS DA UNIVERSIDADE DE LISBOA EM MARÇO 2014
 COTA 0.00 DE PROJECTO = COTA TOPOGRÁFICA 77.55
 * - COTA ALTIMÉTRICA ESTIMADA

REABILITAÇÃO DO MUSEU NACIONAL DE HISTÓRIA NATURAL E DA CIÊNCIA
 MUSEU NACIONAL DE HISTÓRIA NATURAL E DA CIÊNCIA

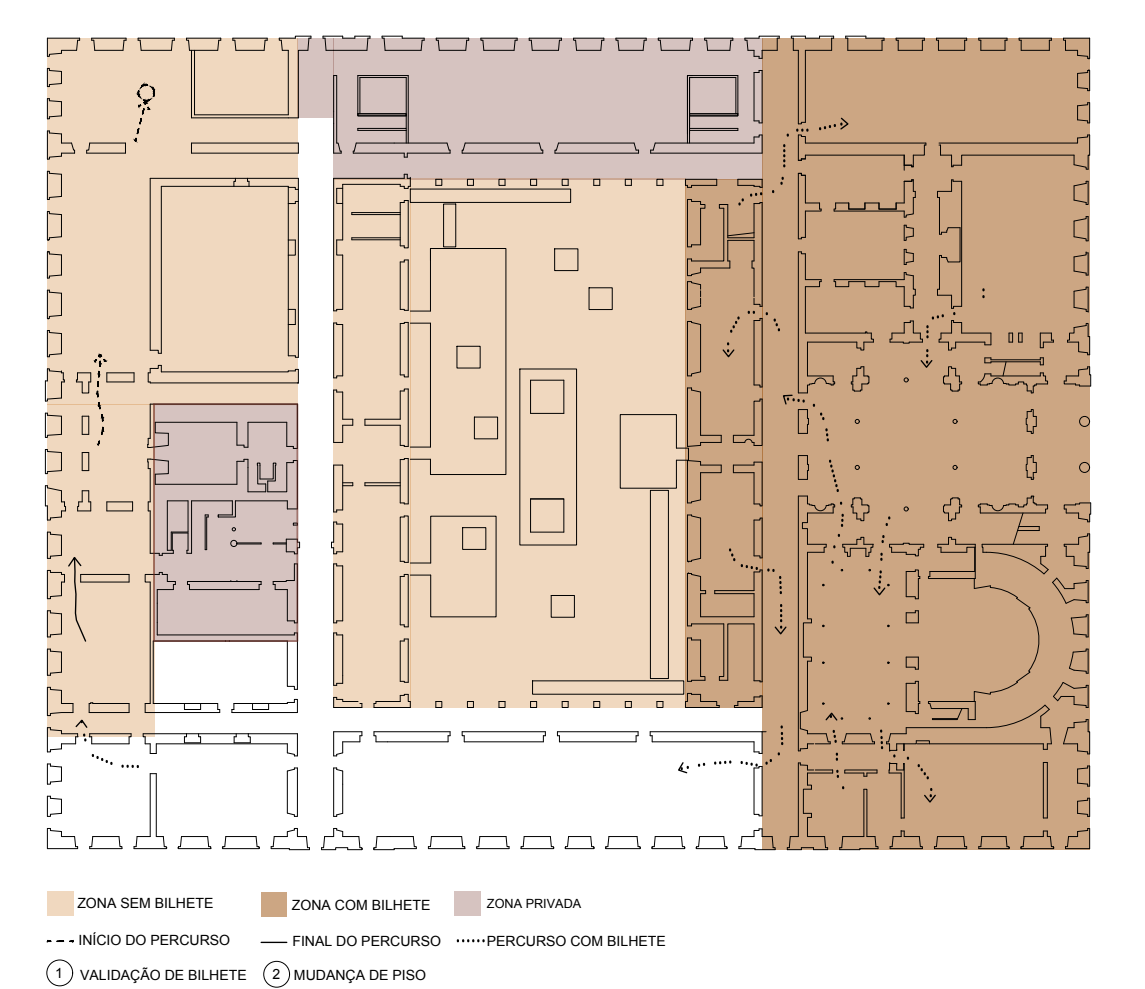
aluno
 JOÃO PEDRO CAMPELO BARBOSA | 20161277 | MI.NT.REAB.4B LABORATÓRIO DE PROJECTO IV | ANO LECTIVO 2020 / 2021



Titulo do desenho PROPOSTA - PLANTA DO PISO -1	escala(s) 1/200	data 16 JUNHO	desenho nº A.1.3
---	--------------------	------------------	---------------------



- COMPARTIMENTAÇÃO**
- | | |
|--|--|
| 0.01 PÁTIO DE ENTRADA | 0.26 ENTRADA FUNCIONÁRIOS |
| 0.02 BILHETEIRA | 0.27 EXPOSIÇÃO PERMANENTE |
| 0.03 EXPOSIÇÕES TEMPORÁRIAS | 0.28 EXPOSIÇÃO PERMANENTE |
| 0.04 AUDITÓRIO | 0.29 LOJA DO MUSEU |
| 0.05 COMUNICAÇÕES VERTICAIS | 0.30 SAÍDA |
| 0.06 INSTALAÇÕES SANITÁRIAS | 0.31 COMUNICAÇÕES VERTICAIS (PRIVADAS) |
| 0.07 ENTRADA FUNCIONÁRIOS | 0.32 ARRUMOS |
| 0.08 COMUNICAÇÕES VERTICAIS (PRIVADAS) | 0.33 VESTUÁRIO/BALNEÁRIO |
| 0.09 ARRUMOS | 0.34 VESTUÁRIO/BALNEÁRIO |
| 0.10 GABINETES DE MINERALOGIA | 0.35 INSTALAÇÕES SANITÁRIAS |
| 0.11 COMUNICAÇÕES VERTICAIS (PRIVADAS) | 0.36 SALA DE ATIVIDADES LÚDICAS |
| 0.12 EXPOSIÇÃO PERMANENTE | 0.37 ACESSO AO PÁTIO |
| 0.13 EXPOSIÇÃO PERMANENTE | 0.38 CAFETARIA |
| 0.14 INSTALAÇÕES SANITÁRIAS | 0.39 COPA |
| 0.15 PÁTIO DE TRANSIÇÃO | 0.40 ARRUMOS |
| 0.16 INSTALAÇÕES SANITÁRIAS | 0.41 GALERIA NASCENTE |
| 0.17 EXPOSIÇÃO PERMANENTE | 0.42 CORREDOR NORTE |
| 0.18 ENTRADA SECUNDÁRIA | 0.43 COMUNICAÇÕES VERTICAIS |
| 0.19 LABORATÓRIO QUÍMICO | 0.44 GALERIA POENTE |
| 0.20 ANFITEATRO DE QUÍMICA | 0.45 EXPOSIÇÃO PERMANENTE |
| 0.21 CORREDOR | 0.46 EXPOSIÇÃO PERMANENTE |
| 0.22 SALA JOSÉ JÚLIO RODRIGUES | 0.47 COMUNICAÇÕES VERTICAIS |
| 0.23 SALA ANTÓNIO FORJAZ | 0.48 CORREDOR SUL |
| 0.24 LABORATÓRIO | 0.49 PÁTIO |
| 0.25 EXPOSIÇÃO PERMANENTE | |
- EXISTENTE
 ■ PROPOSTO



BASEADO NUM DESENHO PRODUZIDO PELOS SERVIÇOS CENTRAIS DA UNIVERSIDADE DE LISBOA EM MARÇO 2014
 COTA 0.00 DE PROJECTO = COTA TOPOGRÁFICA 77.55
 * - COTA ALTIMÉTRICA ESTIMADA

REABILITAÇÃO DO MUSEU NACIONAL DE HISTÓRIA NATURAL E DA CIÊNCIA

aluno
 JOÃO PEDRO CAMPELO BARBOSA | 20161277 | MI.NT.REAB.4B

LABORATÓRIO DE PROJECTO V | ANO LECTIVO 2020 / 2021

MIARQINT&REAB

título do desenho PROPOSTA - PLANTA DO PISO 0	escala(s) 1/200	data 16 JUNHO	desenho nº A.1.4
--	--------------------	------------------	---------------------

A

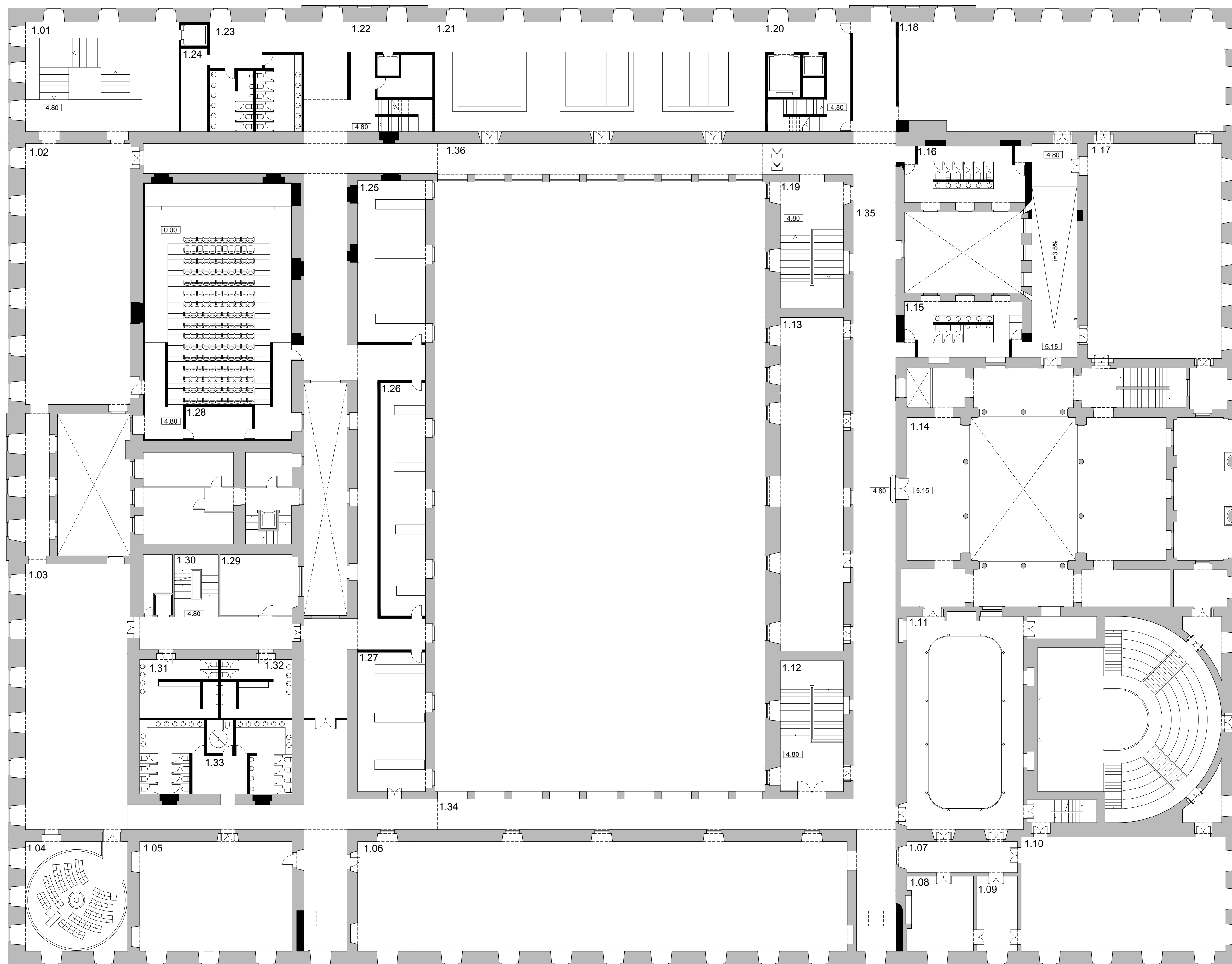
B

C

D

E

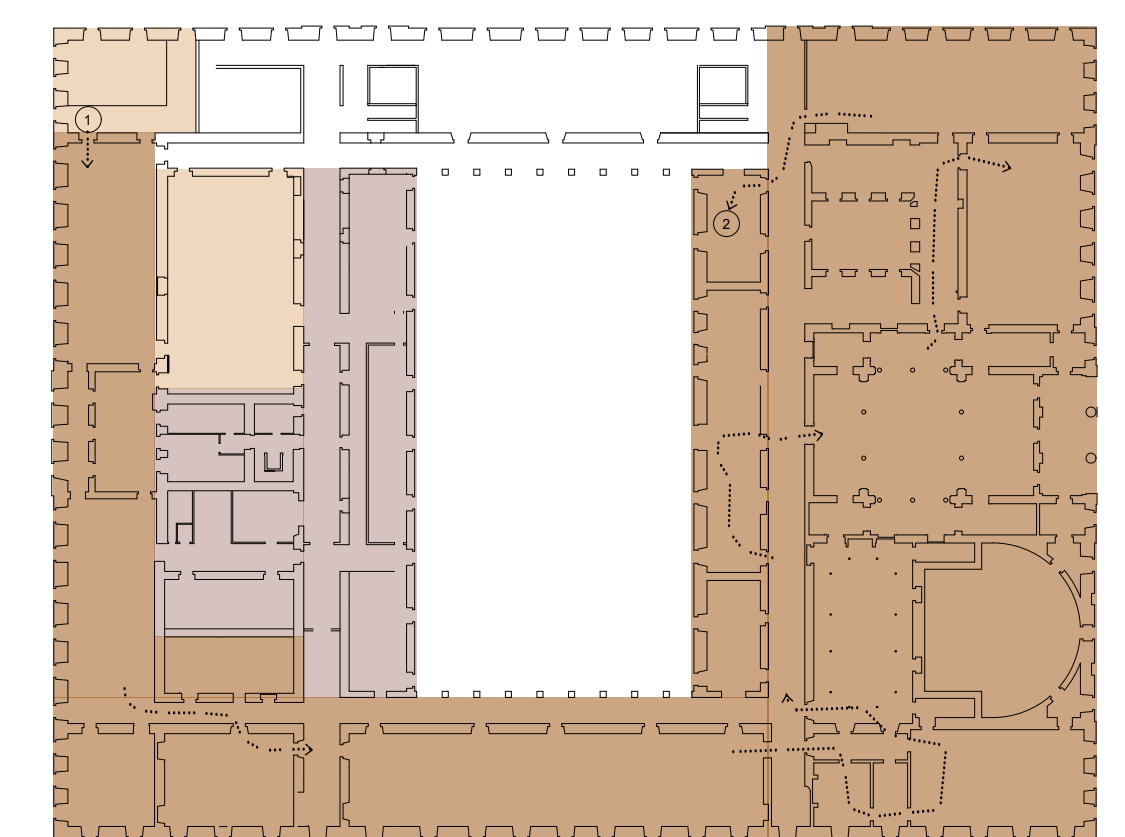
F



COMPARTIMENTAÇÃO

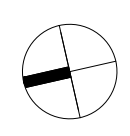
- 1.01 COMUNICAÇÕES VERTICAIS
- 1.02 EXPOSIÇÃO PERMANENTE
- 1.03 EXPOSIÇÃO PERMANENTE
- 1.04 PLANETÁRIO
- 1.05 EXPOSIÇÃO PERMANENTE
- 1.06 EXPOSIÇÃO PERMANENTE
- 1.07 CORREDOR
- 1.08 SALA AGOSTINHO VICENTE LOURENÇO
- 1.09 EXPOSIÇÃO PERMANENTE
- 1.10 SALA BRANCA EDMÉE MARQUES
- 1.11 LABORATÓRIO QUÍMICO
- 1.12 COMUNICAÇÕES VERTICAIS
- 1.13 EXPOSIÇÃO PERMANENTE
- 1.14 EXPOSIÇÃO PERMANENTE
- 1.15 INSTALAÇÕES SANITÁRIAS
- 1.16 INSTALAÇÕES SANITÁRIAS
- 1.17 EXPOSIÇÃO PERMANENTE
- 1.18 EXPOSIÇÃO PERMANENTE
- 1.19 COMUNICAÇÕES VERTICAIS
- 1.20 COMUNICAÇÕES VERTICAIS (PRIVADAS)
- 1.21 GABINETES ZOOLOGIA
- 1.22 COMUNICAÇÕES VERTICAIS (PRIVADAS)
- 1.23 INSTALAÇÕES SANITÁRIAS
- 1.24 ARRUMOS
- 1.25 LABORATÓRIO
- 1.26 LABORATÓRIO
- 1.27 LABORATÓRIO
- 1.28 CABINE DE PROJEÇÃO
- 1.29 ARRUMOS
- 1.30 COMUNICAÇÕES VERTICAIS (PRIVADAS)
- 1.31 VESTUÁRIO/BALNEÁRIO
- 1.32 VESTUÁRIO/BALNEÁRIO
- 1.33 INSTALAÇÕES SANITÁRIAS
- 1.34 CORREDOR SUL
- 1.35 GALERIA POENTE
- 1.36 CORREDOR NORTE

- EXISTENTE
- PROPOSTO



- ZONA SEM BILHETE
- ZONA COM BILHETE
- ZONA PRIVADA
- INÍCIO DO PERCURSO
- FINAL DO PERCURSO
- PERCURSO COM BILHETE
- ⊙ VALIDAÇÃO DE BILHETE
- ⊗ MUDANÇA DE PISO

BASEADO NUM DESENHO PRODUIZIDO PELOS SERVIÇOS CENTRAIS DA UNIVERSIDADE DE LISBOA EM MARÇO 2014
 COTA 0.00 DE PROJECTO = COTA TOPOGRÁFICA 77.55
 * - COTA ALTIMÉTRICA ESTIMADA



REABILITAÇÃO DO MUSEU NACIONAL DE HISTÓRIA NATURAL E DA CIÊNCIA
 MUSEU NACIONAL DE HISTÓRIA NATURAL E DA CIÊNCIA

aluno
 JOÃO PEDRO CAMPELO BARBOSA | 20161277 | MI.INT.REAB.4B

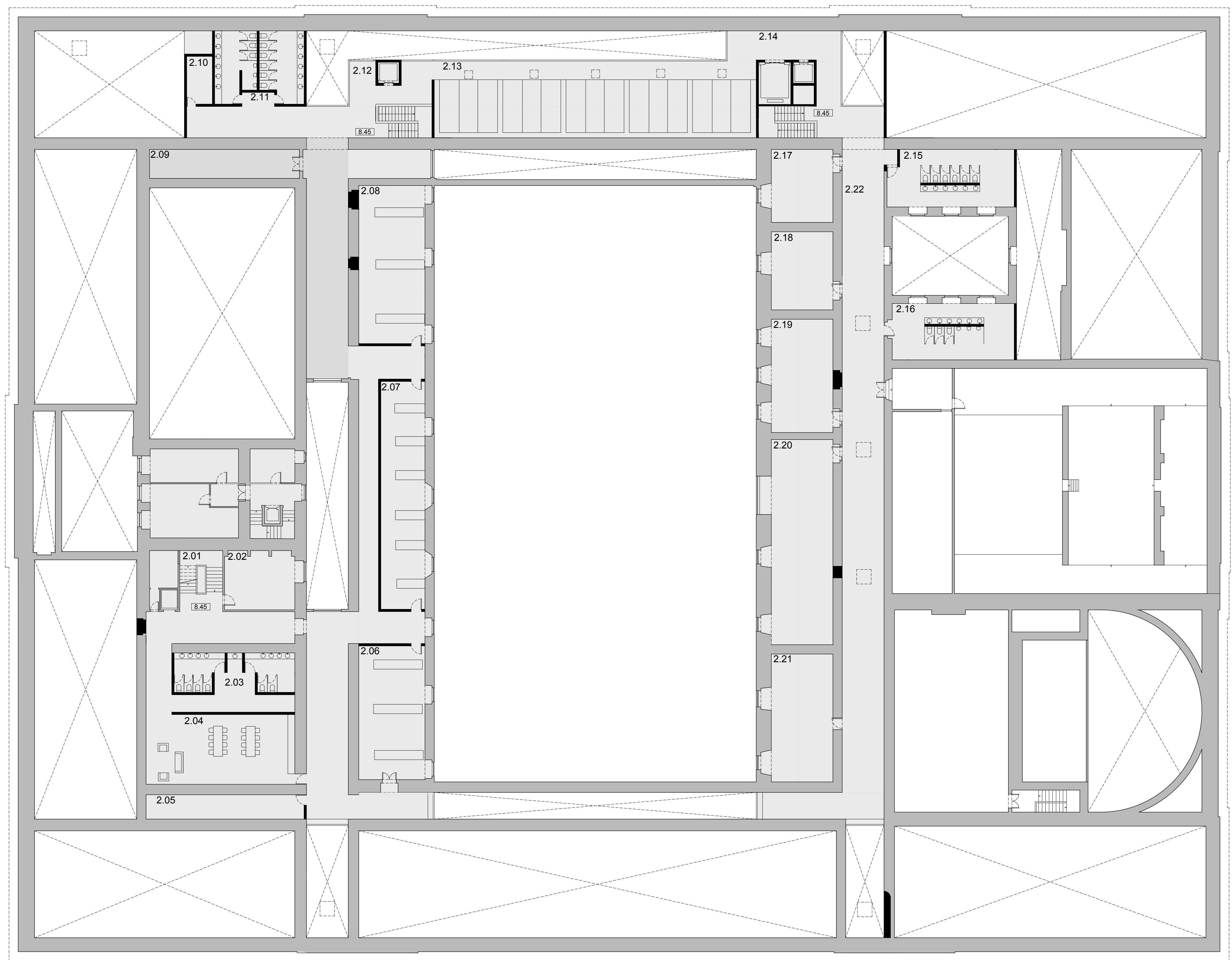
LABORATÓRIO DE PROJECTO V | ANO LECTIVO 2020 / 2021



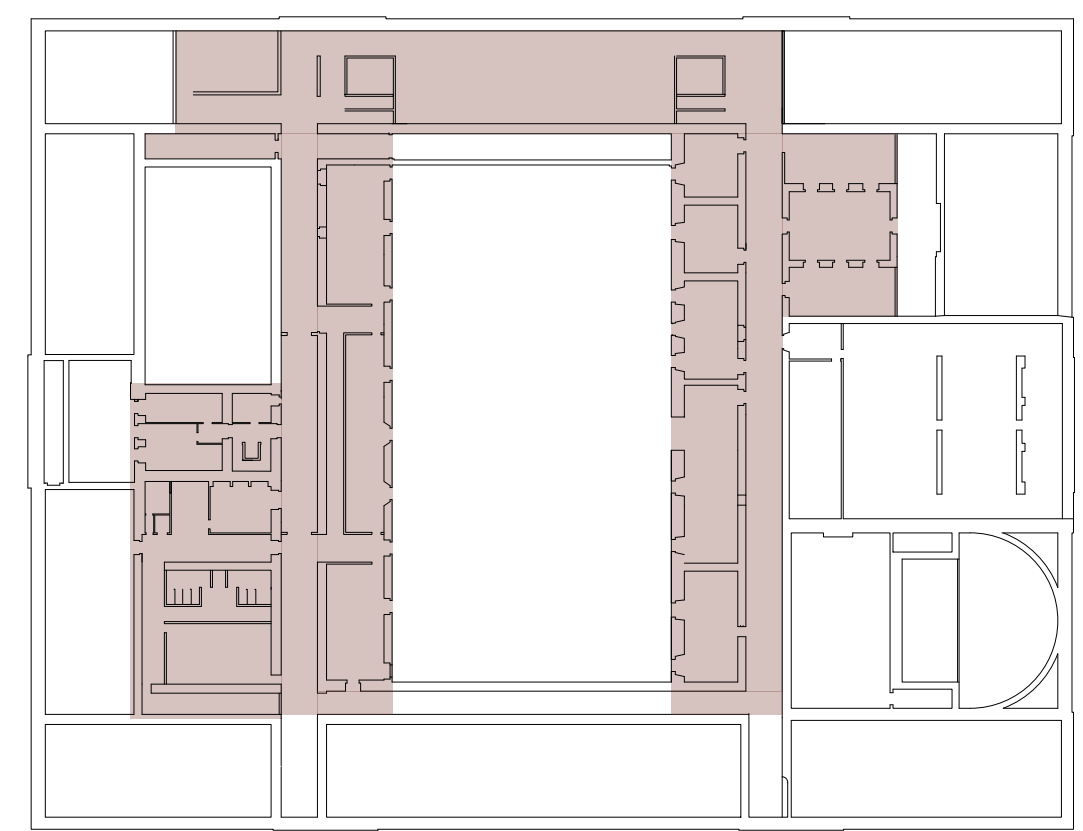
título do desenho
 PROPOSTA - PLANTA DO PISO 1

escala(s)	data	desenho nº
1/200	16 JUNHO	A.1.5

A B C D E

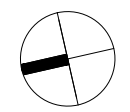


- COMPARTIMENTAÇÃO**
- 2.01 COMUNICAÇÕES VERTICAIS
 - 2.02 ARRUMOS
 - 2.03 INSTALAÇÕES SANITÁRIAS
 - 2.04 COZINHA
 - 2.05 ARRUMOS
 - 2.06 LABORATÓRIO
 - 2.07 LABORATÓRIO
 - 2.08 LABORATÓRIO
 - 2.09 ARRUMOS
 - 2.10 ARRUMOS
 - 2.11 INSTALAÇÕES SANITÁRIAS
 - 2.12 COMUNICAÇÕES VERTICAIS
 - 2.13 GABINETES DE HISTÓRIA E CULTURA MATERIAL
 - 2.14 COMUNICAÇÕES VERTICAIS
 - 2.15 INSTALAÇÕES SANITÁRIAS
 - 2.16 INSTALAÇÕES SANITÁRIAS
 - 2.17 BANCO DE SEMENTES
 - 2.18 BANCO DE GERMOPLASMA
 - 2.19 PIROGNÓSTICOS
 - 2.20 OBSERVATÓRIO DE SIMOLOGIA
 - 2.21 TAXIDERMIA
 - 2.22 GALERIA POENTE
- EXISTENTE
 PROPOSTO



ZONA SEM BILHETE
 ZONA COM BILHETE
 ZONA PRIVADA

BASEADO NUM DESENHO PRODUZIDO PELOS SERVIÇOS CENTRAIS DA UNIVERSIDADE DE LISBOA EM MARÇO 2014
 COTA 0.00 DE PROJECTO = COTA TOPOGRÁFICA 77.55
 * - COTA ALTIMÉTRICA ESTIMADA



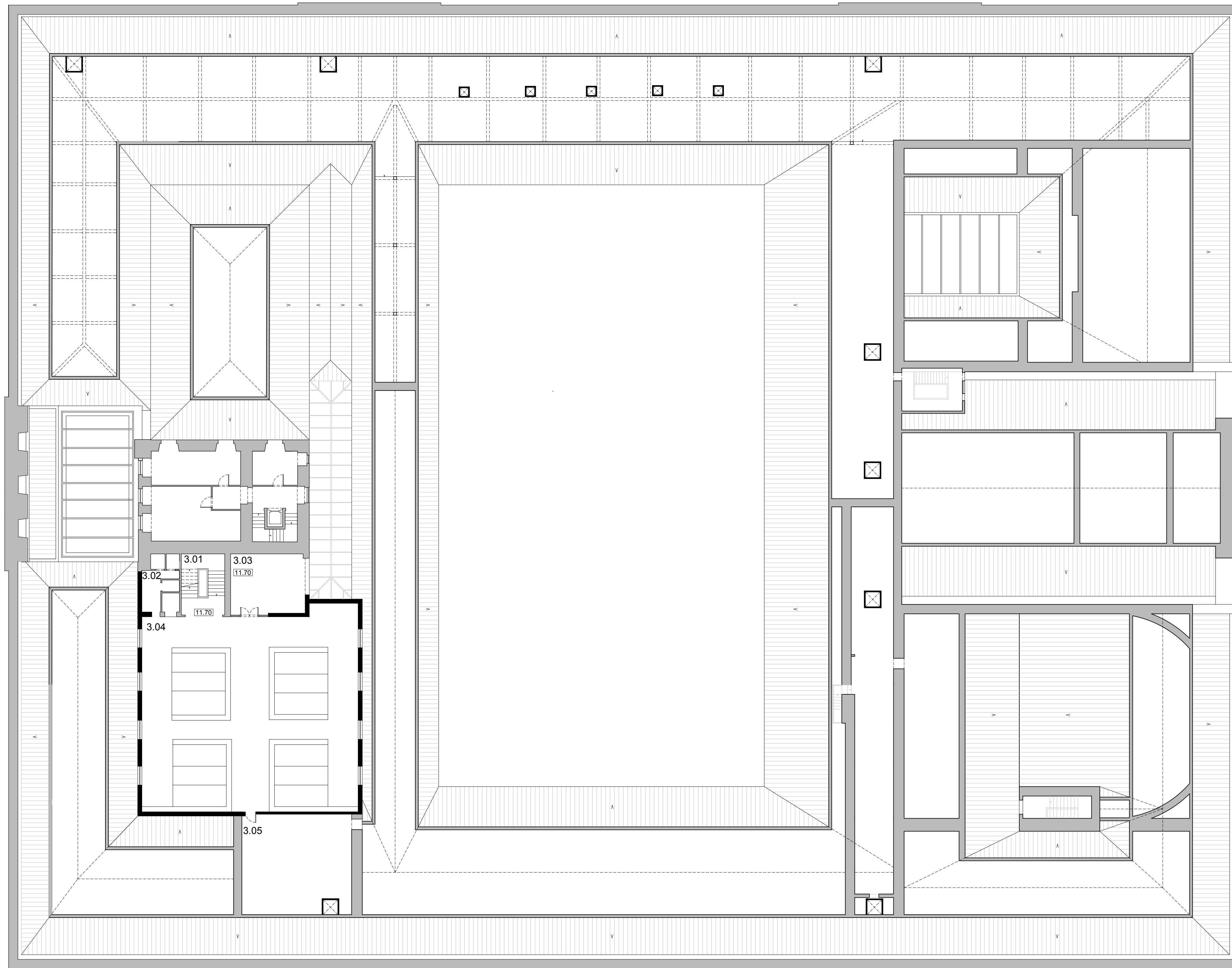
REABILITAÇÃO DO MUSEU NACIONAL DE HISTÓRIA NATURAL E DA CIÊNCIA
 MUSEU NACIONAL DE HISTÓRIA NATURAL E DA CIÊNCIA

aluno
 JOÃO PEDRO CAMPELO BARBOSA | 20161277 | MI.INT.REAB.4B
 LABORATÓRIO DE PROJECTO V | ANO LECTIVO 2020 / 2021

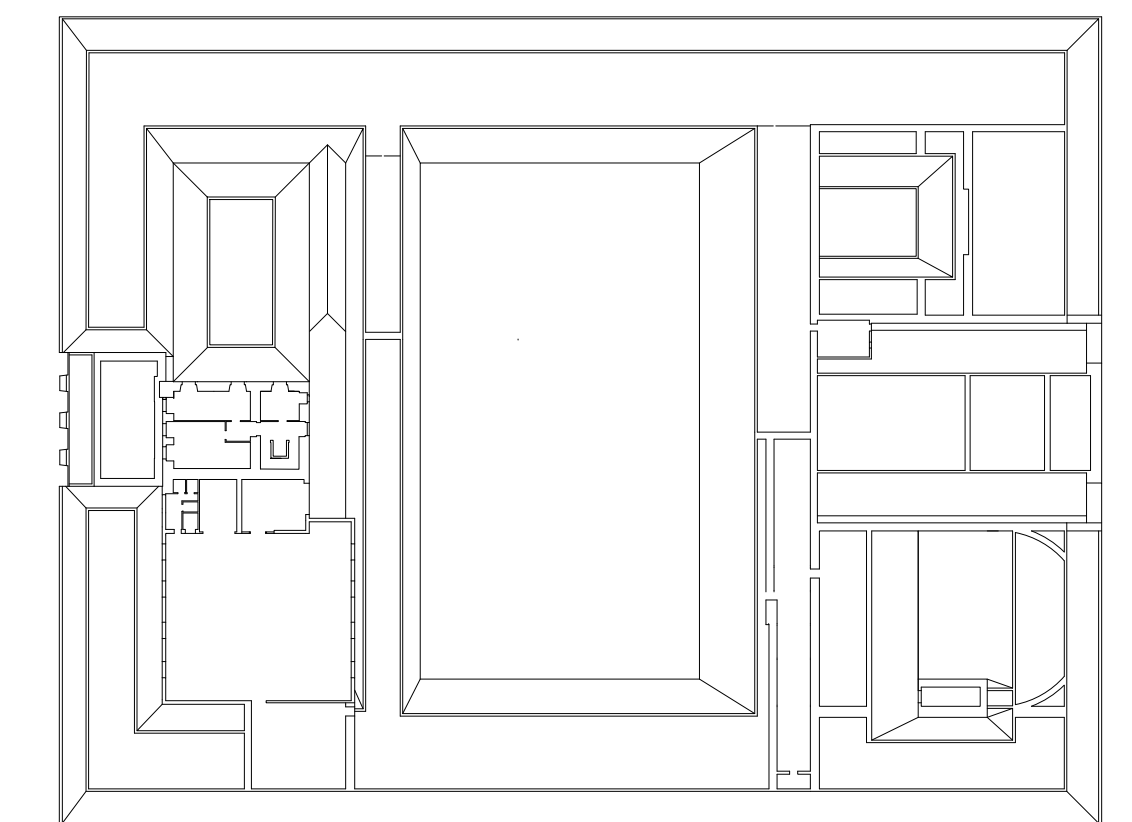


título do desenho PROPOSTA - PLANTA DO PISO 2	escala(s) 1/200	data 16 JUNHO	desenho nº A.1.6
--	--------------------	------------------	---------------------

A B C D E

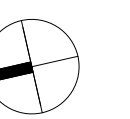


- COMPARTIMENTAÇÃO
- 3.01 COMUNICAÇÕES VERTICAIS
 - 3.02 ARRUMOS
 - 3.03 ESPAÇO EXTERIOR
 - 3.04 GABINETES DE ANTROPOLOGIA
 - 3.05 ARRUMOS
- EXISTENTE
■ PROPOSTO



■ ZONA SEM BILHETE ■ ZONA COM BILHETE ■ ZONA PRIVADA

BASEADO NUM DESENHO PRODUZIDO PELOS SERVIÇOS CENTRAIS DA UNIVERSIDADE DE LISBOA EM MARÇO 2014
COTA 0.00 DE PROJECTO = COTA TOPOGRÁFICA 77.55
* - COTA ALTIMÉTRICA ESTIMADA



REABILITAÇÃO DO MUSEU NACIONAL DE HISTÓRIA NATURAL E DA CIÊNCIA
MUSEU NACIONAL DE HISTÓRIA NATURAL E DA CIÊNCIA

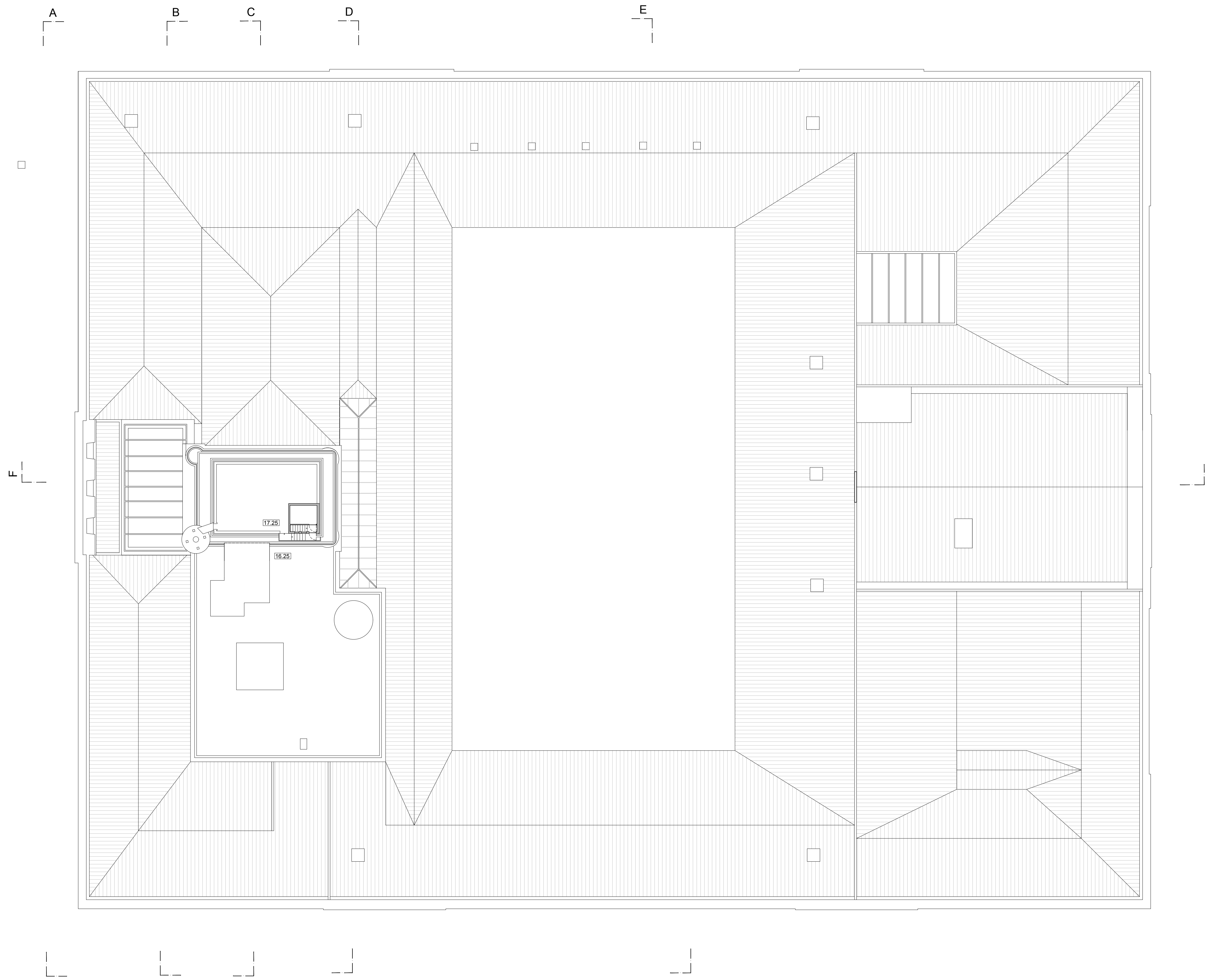
aluno
JOÃO PEDRO CAMPELO BARBOSA | 20161277 | MI.INT.REAB.4B

LABORATÓRIO DE PROJECTO V | ANO LECTIVO 2020 / 2021

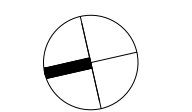
MIARQINT&REAB

título do desenho
PROPOSTA - PLANTA DO PISO 3

escala(s) 1/200	data 16 JUNHO	desenho nº A.1.7
--------------------	------------------	---------------------



BASEADO NUM DESENHO PRODUZIDO PELOS SERVIÇOS CENTRAIS DA UNIVERSIDADE DE LISBOA EM MARÇO 2014
 COTA 0.00 DE PROJECTO = COTA TOPOGRÁFICA 77.55
 * - COTA ALTIMÉTRICA ESTIMADA

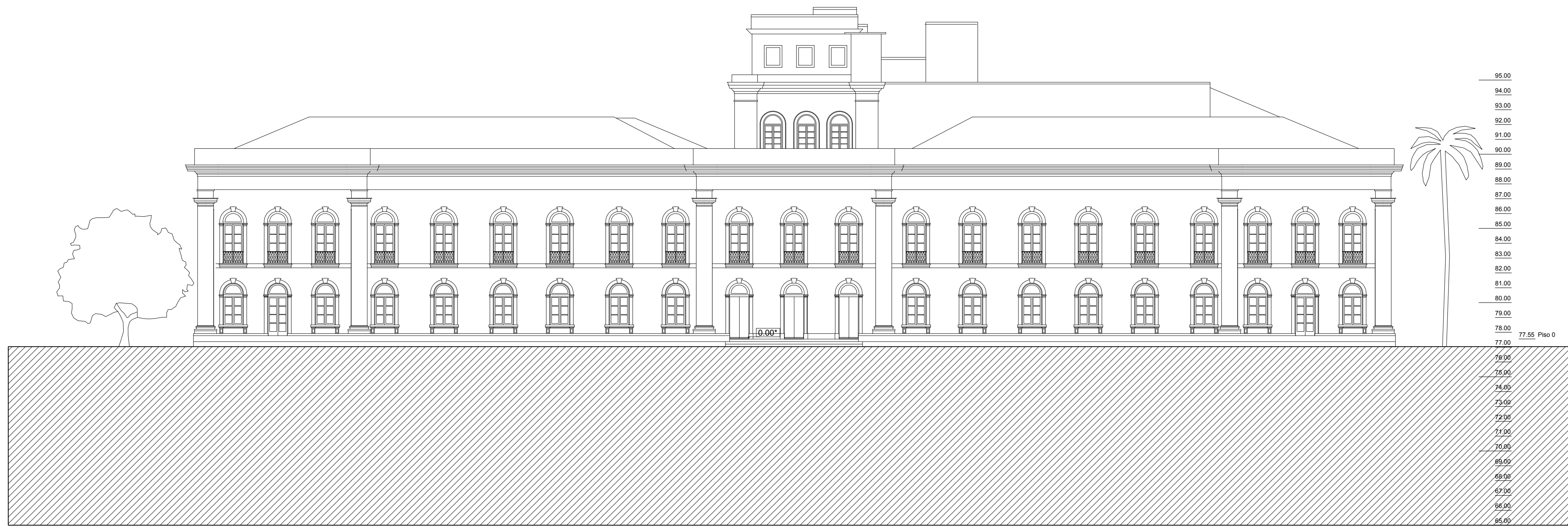


REABILITAÇÃO DO MUSEU NACIONAL DE HISTÓRIA NATURAL E DA CIÊNCIA
 MUSEU NACIONAL DE HISTÓRIA NATURAL E DA CIÊNCIA

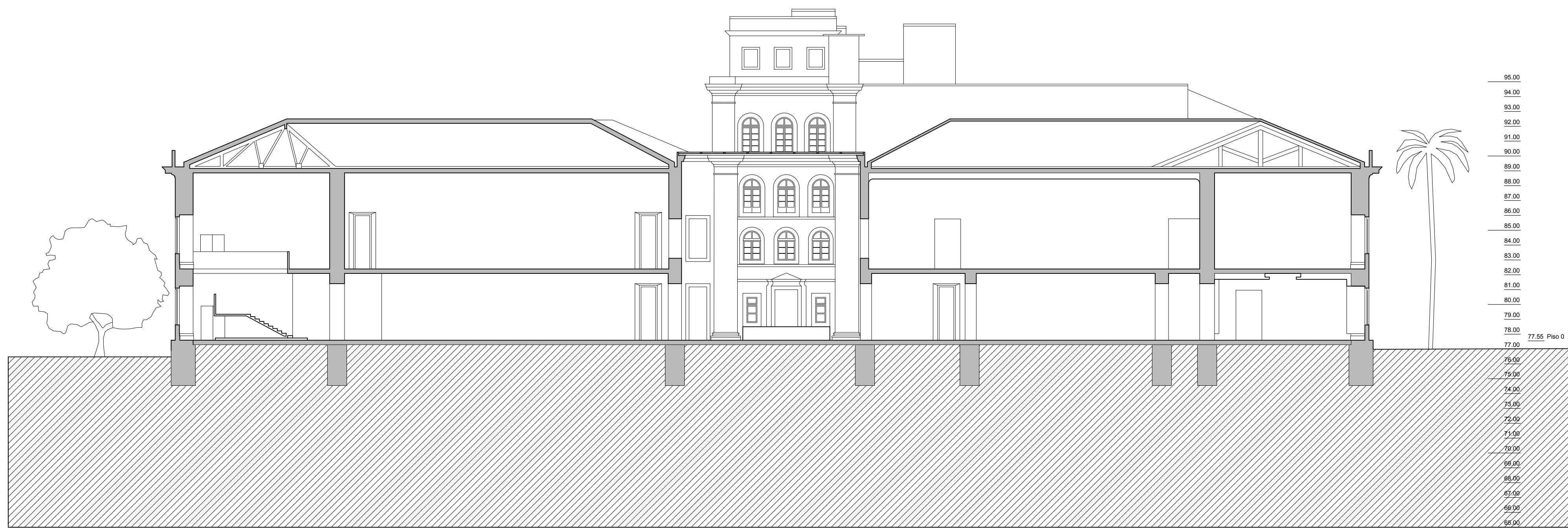
aluno
 JOÃO PEDRO CAMPELO BARBOSA | 20161277 | MI.INT.REAB.4B LABORATÓRIO DE PROJECTO V | ANO LECTIVO 2020 / 2021



Titulo do desenho	escala(s)	data	desenho nº
PROPOSTA - PLANTA DE COBERTURA	1/200	16 JUNHO	A.1.8



CORTE A



CORTE B

|-----|-----|-----|-----|-----|-----|
 Piso 1- Início da Visita Piso 1- Exposição Permanente Piso 0- Bilheteira Piso 0- Final da Visita Piso 1- Exposição Permanente Piso 1- Planetário
 Piso 0- Comunicações Verticais Piso 0- Exposição Temporária (Baicão) (Túmulo Fernão Meneeses) Piso 0- Loja do Museu Piso 0- Exposição Permanente

COTA 0.00 DE PROJECTO = COTA TOPOGRÁFICA 77.55
 * - COTA ALTIMÉTRICA ESTIMADA

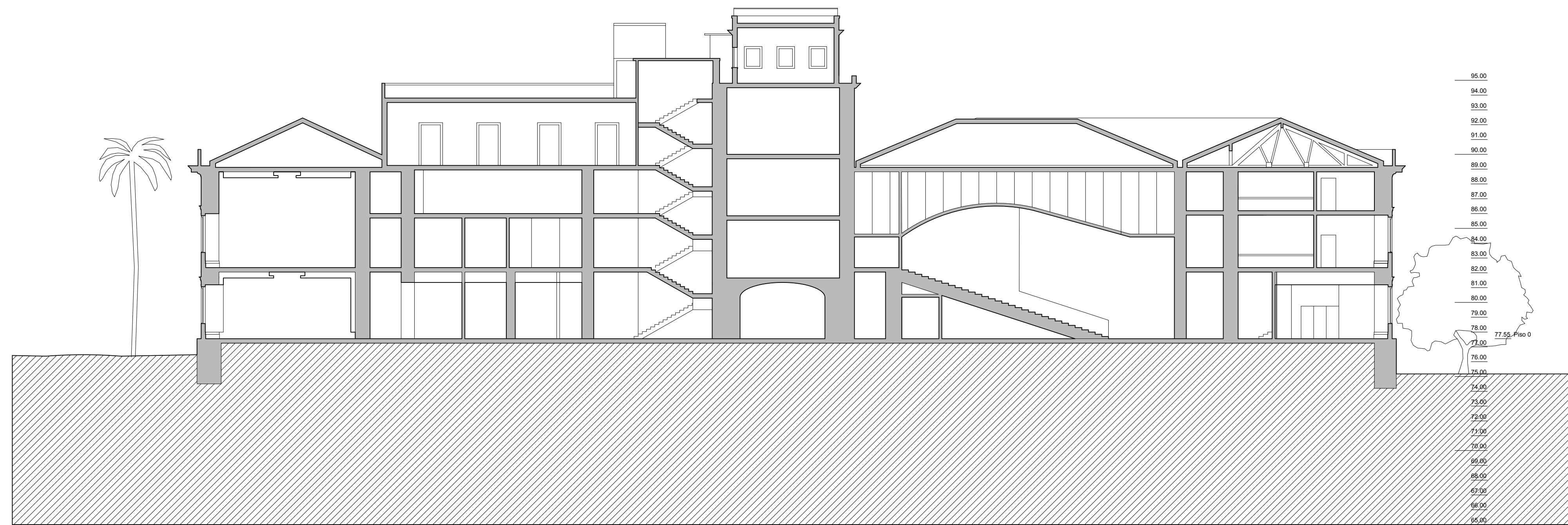
REABILITAÇÃO DO MUSEU NACIONAL DE HISTÓRIA NATURAL E DA CIÊNCIA
 MUSEU NACIONAL DE HISTÓRIA NATURAL E DA CIÊNCIA

ARQUITETO: JOÃO PEDRO CAMPELO BARBOSA | 20161277 | MI.INT.REAB.4B

LABORATÓRIO DE PROJECTO V | ANO LECTIVO 2020 / 2021



Titulo do desenho	escala(s)	data	desenho nº
CORTES A e B	1/200	16 JUNHO	A.2.1



CORTE C

Piso 1 - Exposição Permanente
 Piso 0 - Exposição Permanente

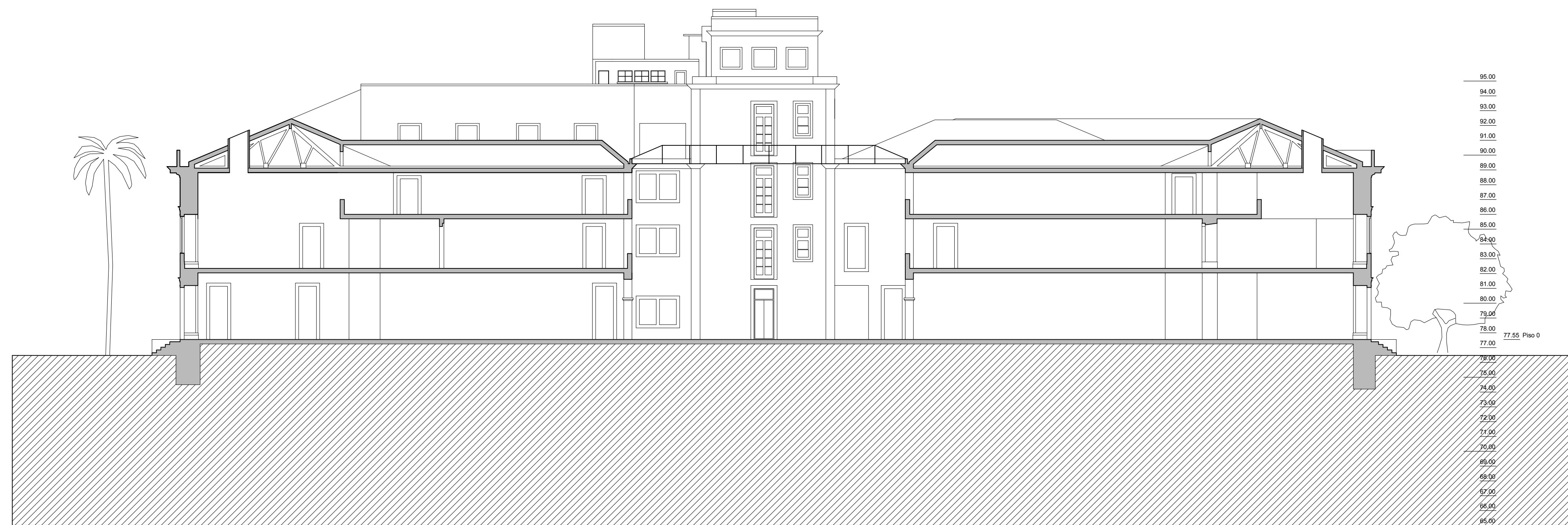
Piso 3 - Gabinetes
 Piso 2 - Cozinha
 Piso 1 - Instalações Sanitárias
 Piso 0 - Instalações Sanitárias

Comunicações Verticais
 Privadas

Torre do IGDL

Audatório

Piso 2 - Gabinetes
 Piso 1 - Gabinetes
 Piso 0 - Gabinetes



CORTE D

Galerias Nascente

Pátio Nascente

Galerias Nascente

COTA 0.00 DE PROJECTO = COTA TOPOGRÁFICA 77.55
 * - COTA ALTIMÉTRICA ESTIMADA

REABILITAÇÃO DO MUSEU NACIONAL DE HISTÓRIA NATURAL E DA CIÊNCIA
 MUSEU NACIONAL DE HISTÓRIA NATURAL E DA CIÊNCIA

autor
 JOÃO PEDRO CAMPELO BARBOSA | 20161277 | MI.INT.REAB.4B

LABORATÓRIO DE PROJECTO V | ANO LECTIVO 2020 / 2021

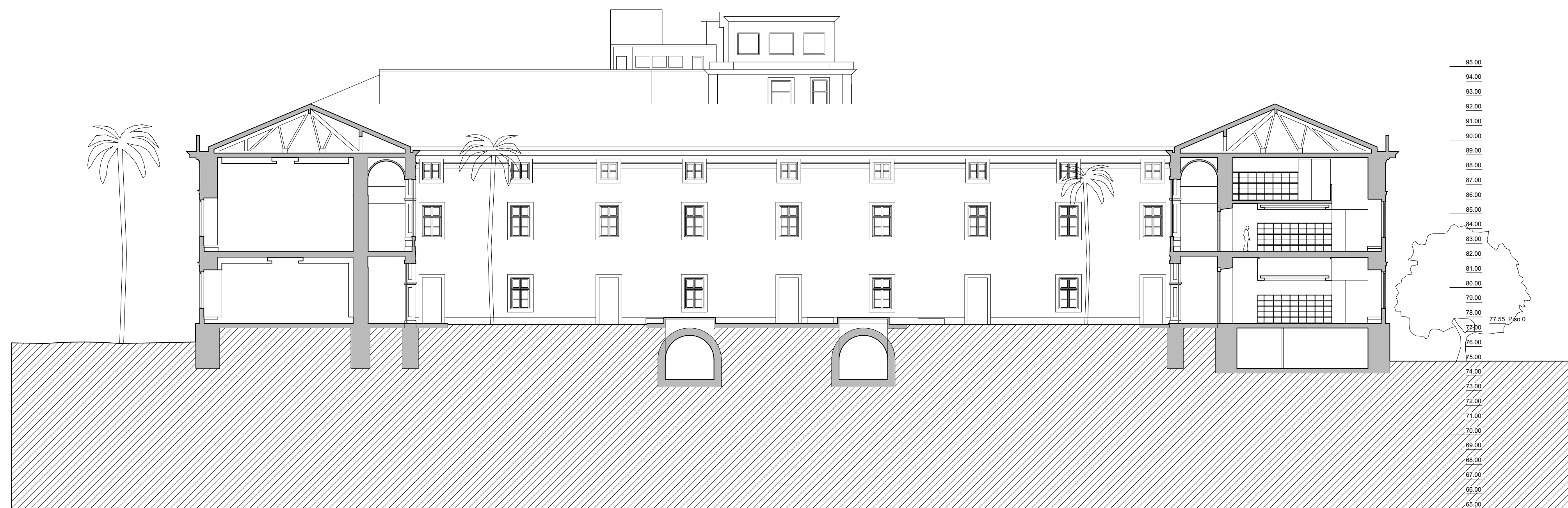
U LUBINA & ASSOCIADOS
MIARQINT&REAB

título do desenho
 CORTES C e D

escala(s)
 1/200

data
 16 JUNHO

desenho nº
 A.2.2

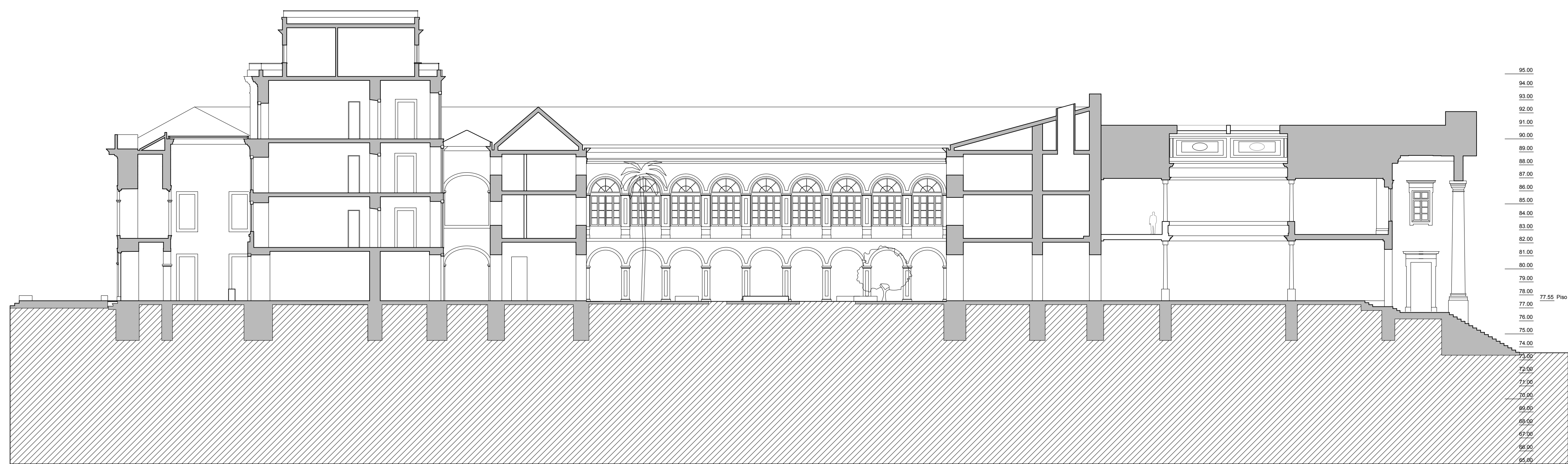


CORTE E

Piso 1 - Exposição Permanente
 Piso 0 - Exposição Permanente

Pátio

Piso 2 - Gabinetes
 Piso 1 - Gabinetes
 Piso 0 - Gabinetes



CORTE F

Piso 1 - Corredor
 Piso 0 - Entrada

Piso 0 - Bilheteira

Torre do IGDIL

Pátio Nascente

Piso 2 - Laboratório
 Piso 1 - Laboratório
 Piso 0 - Saída Pátio

Pátio

Piso 2 - Gabinetes
 Piso 1 - Exposição
 Piso 0 - Exposição

Galeria Poente

Piso 1 - Exposição Permanente
 Piso 0 - Exposição Permanente

COTA 0.00 DE PROJEITO = COTA TOPOGRÁFICA 77.55
 * - COTA ALTIMÉTRICA ESTIMADA

REABILITAÇÃO DO MUSEU NACIONAL DE HISTÓRIA NATURAL E DA CIÊNCIA
 MUSEU NACIONAL DE HISTÓRIA NATURAL E DA CIÊNCIA

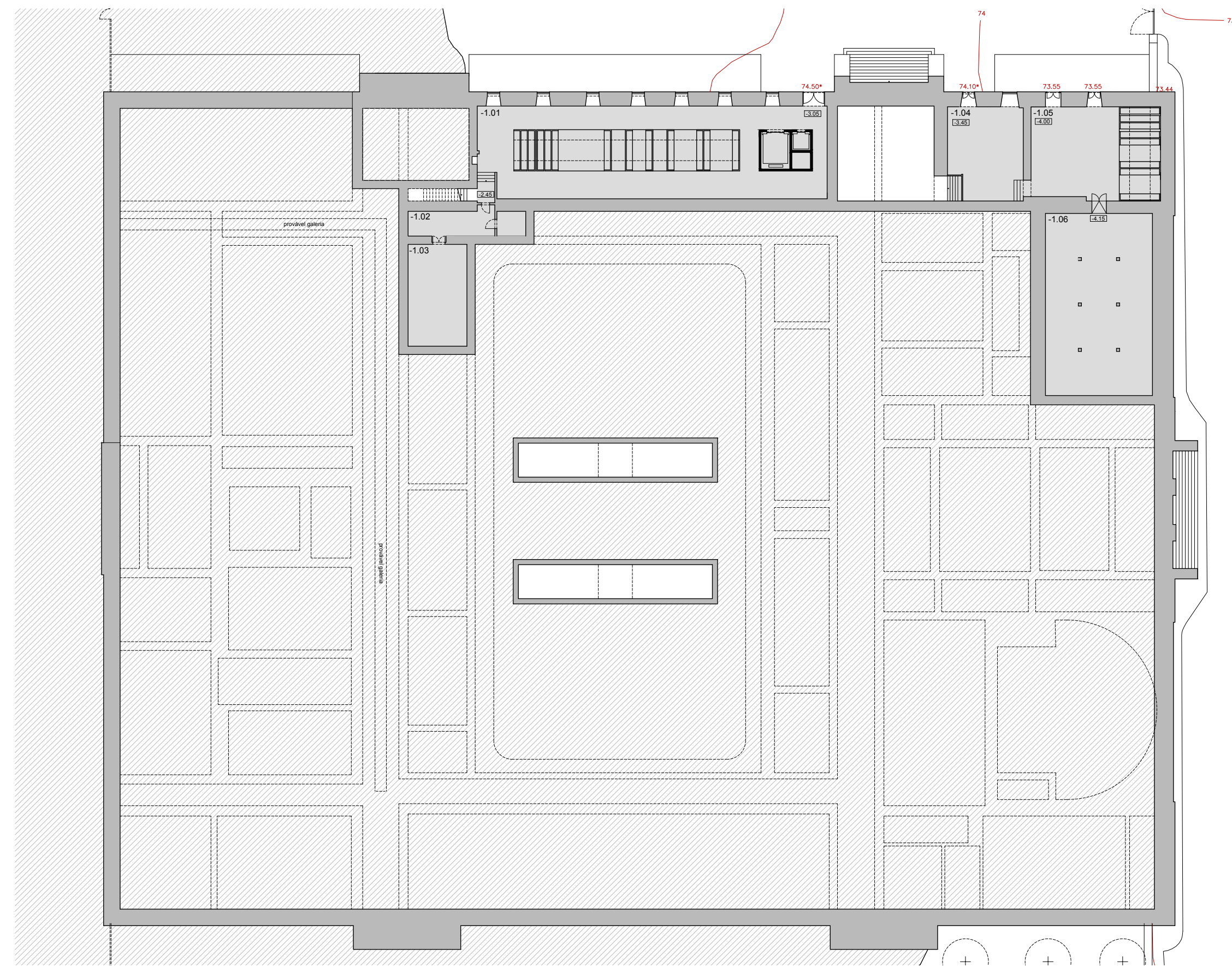
autor: JOÃO PEDRO CAMPELO BARBOSA | 20161277 | MI.INT.REAB.4B
 LABORATÓRIO DE PROJECTO V | ANO LECTIVO 2020 / 2021



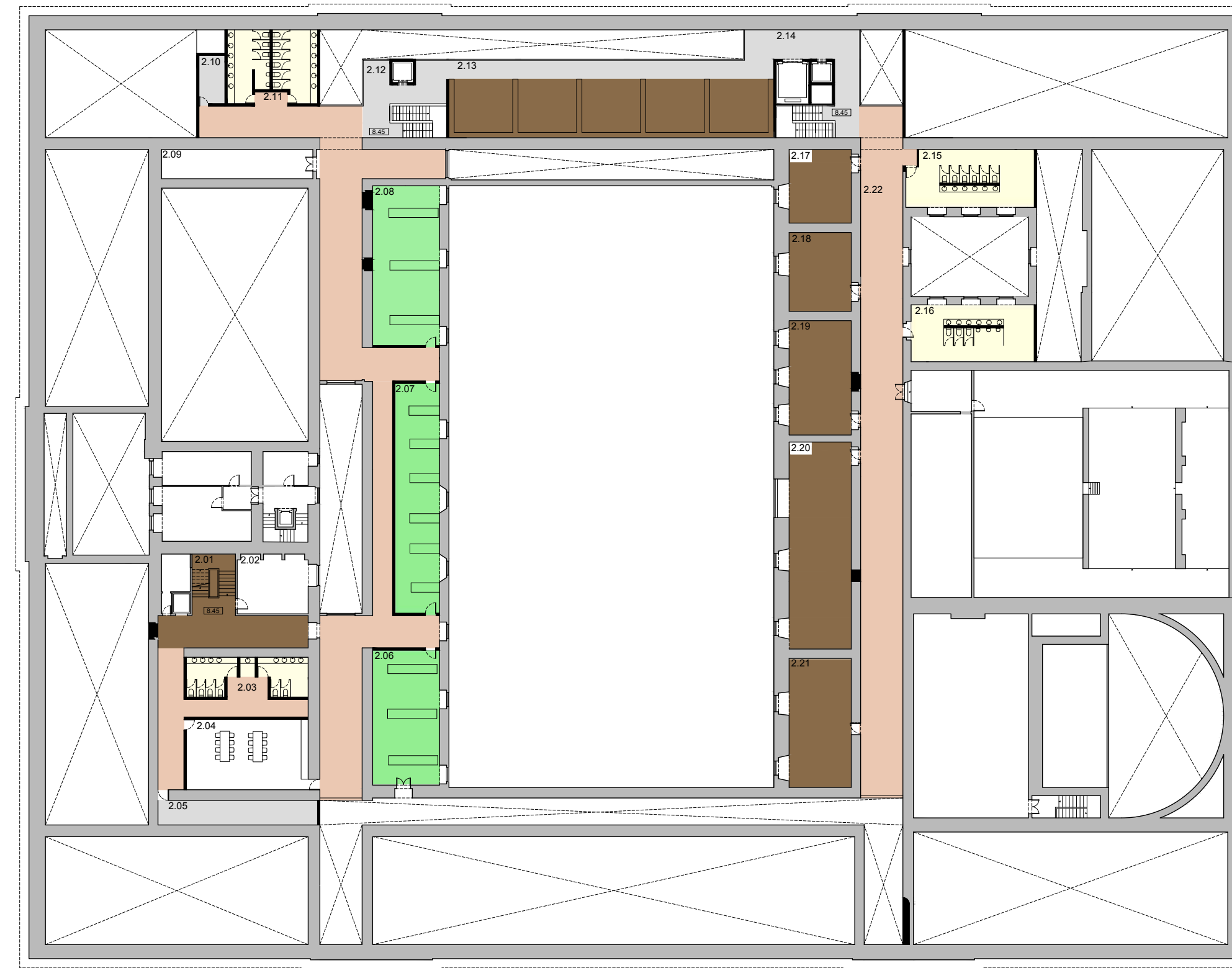
titulo do desenho	escala(s)	data	desenho nº
CORTES E e F	1/200	16 JUNHO	A.2.3



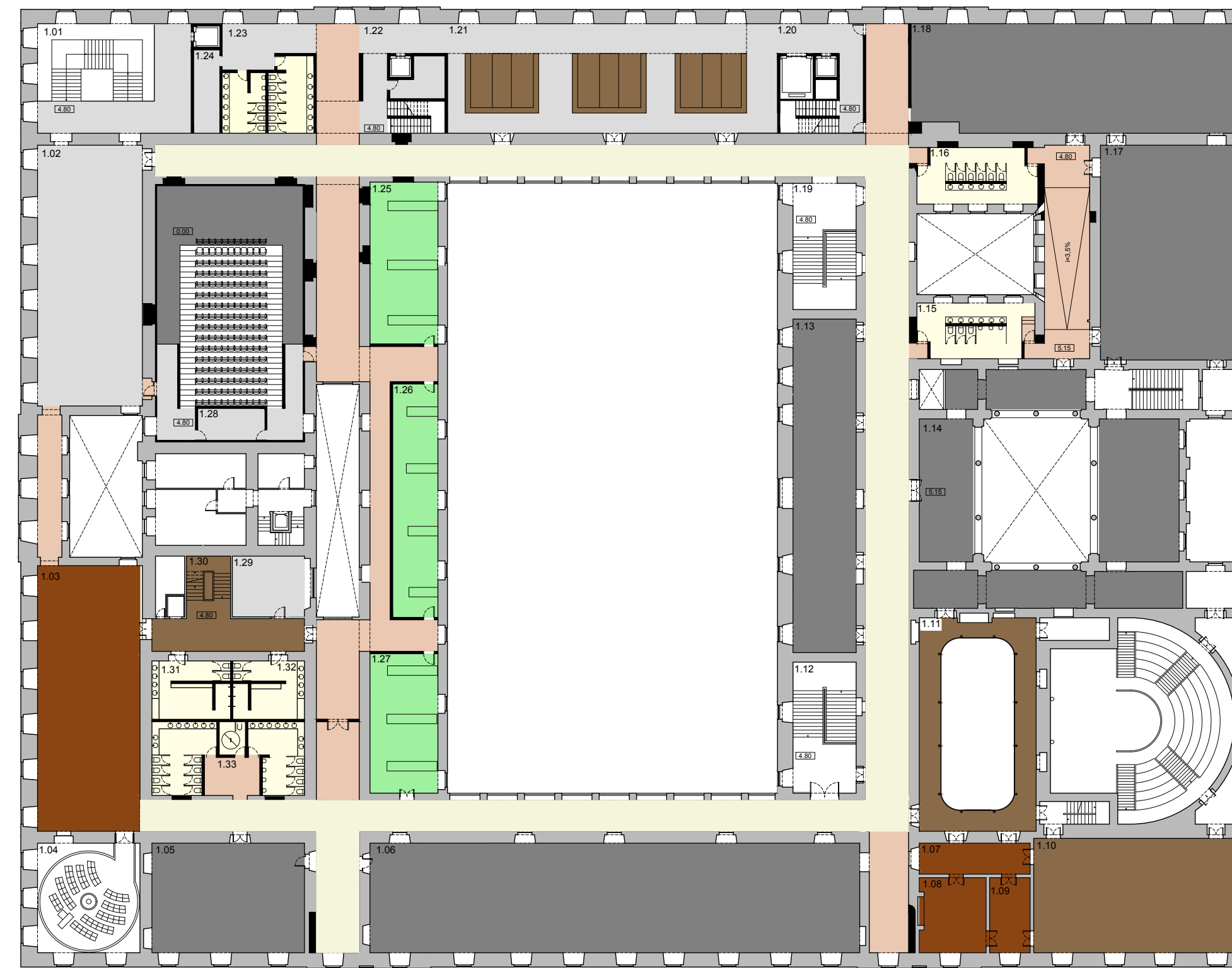
PISO 0



PISO -1



PISO 2



PISO 1

- LEGENDA DE PAVIMENTOS
- Pedra Lioz Existente
 - Pedra Lioz Idêntica À Existente
 - Flutuante De Madeira De Carvalho
 - Soalho de Pinho
 - Betão Afagado
 - Alcatifa (S 2500-N)
 - Mosaico Hidráulico (S 2010-Y)
 - Vinílico (S 3000-N)

REABILITAÇÃO DO MUSEU NACIONAL DE HISTÓRIA NATURAL E DA CIÊNCIA
MUSEU NACIONAL DE HISTÓRIA NATURAL E DA CIÊNCIA

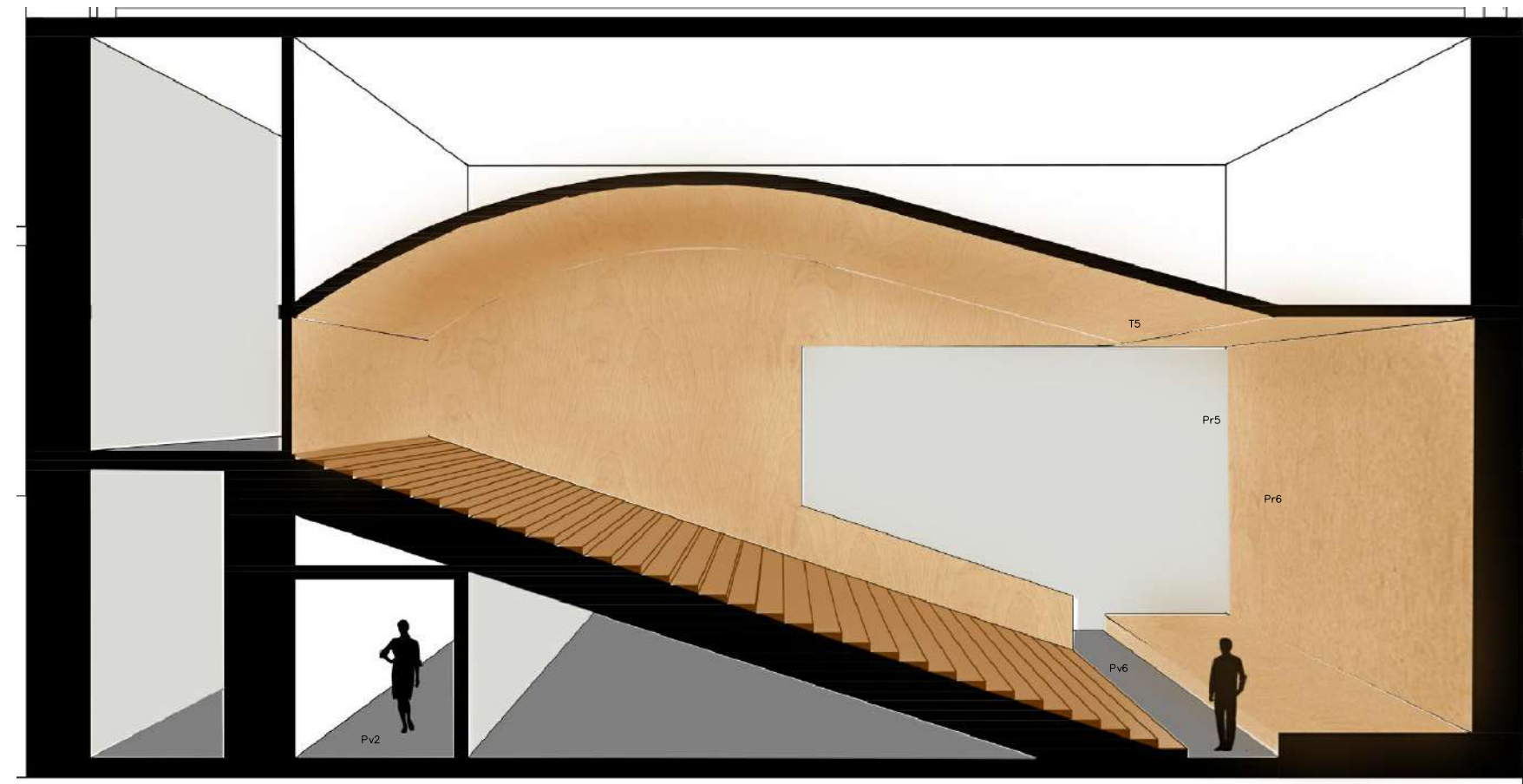
aluno
JOÃO PEDRO CAMPELO BARBOSA | 20161277 | MI.INT.REAB.4B

LABORATÓRIO DE PROJECTO V | ANO LECTIVO 2020 / 2021

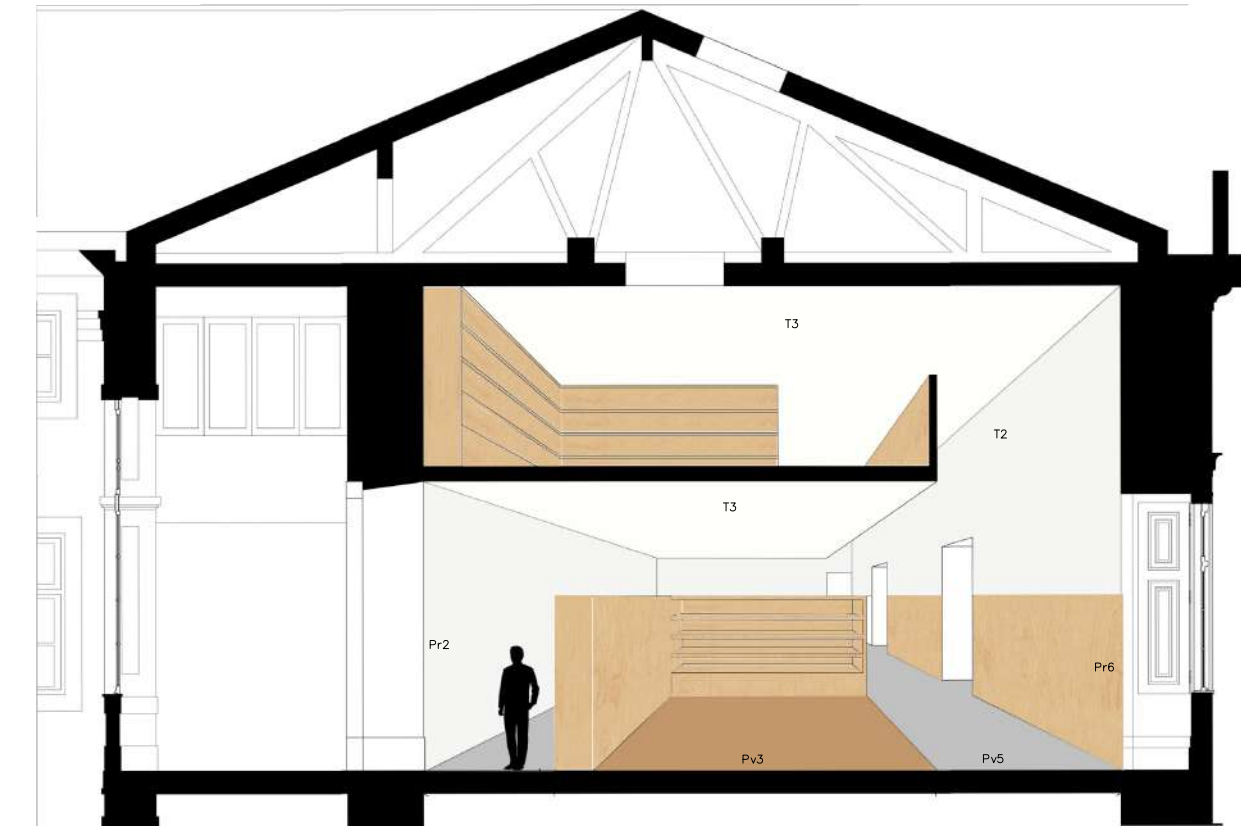
MIARQINT&REAB

título do desenho
PLANTAS DE PAVIMENTOS

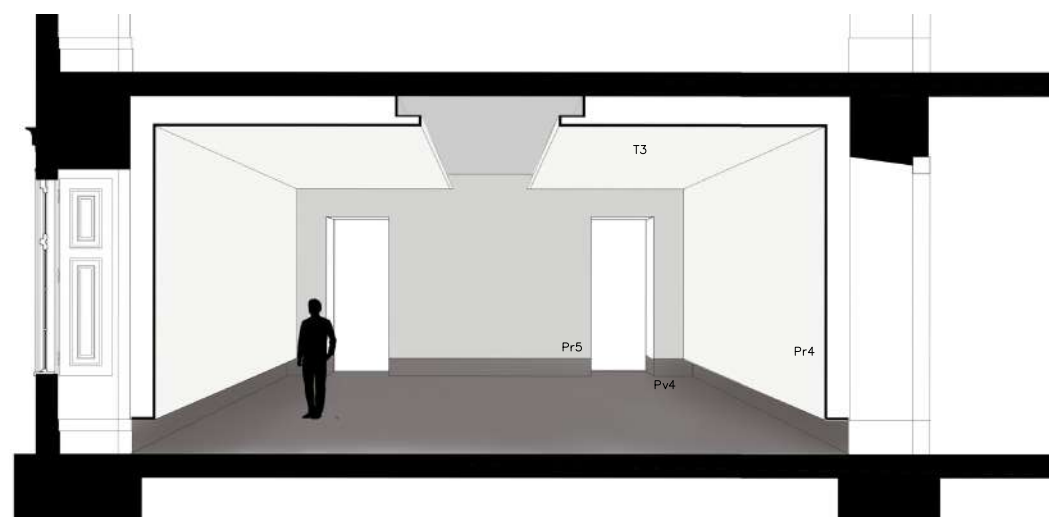
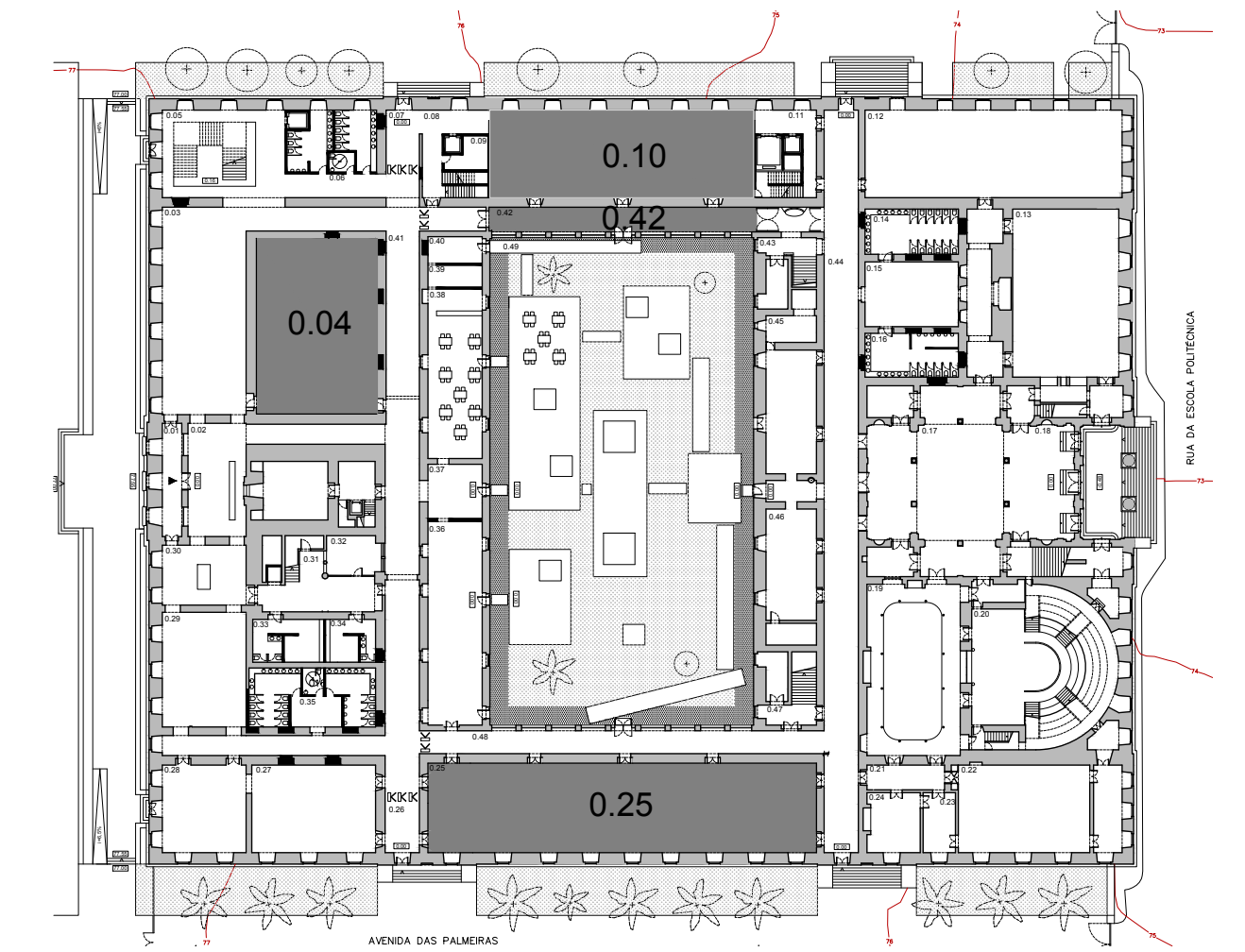
escala(s) 1/400	data 16 JUNHO	desenho nº A.3.1
--------------------	------------------	---------------------



0.4 - PISO 0 - AUDITÓRICO



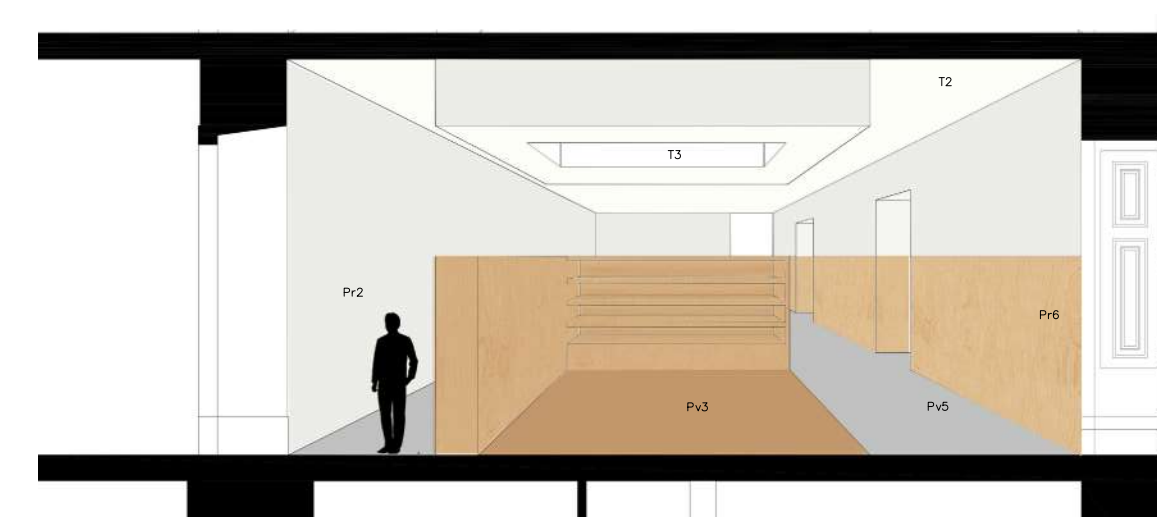
1.21 - PISO 1 - GABINETES



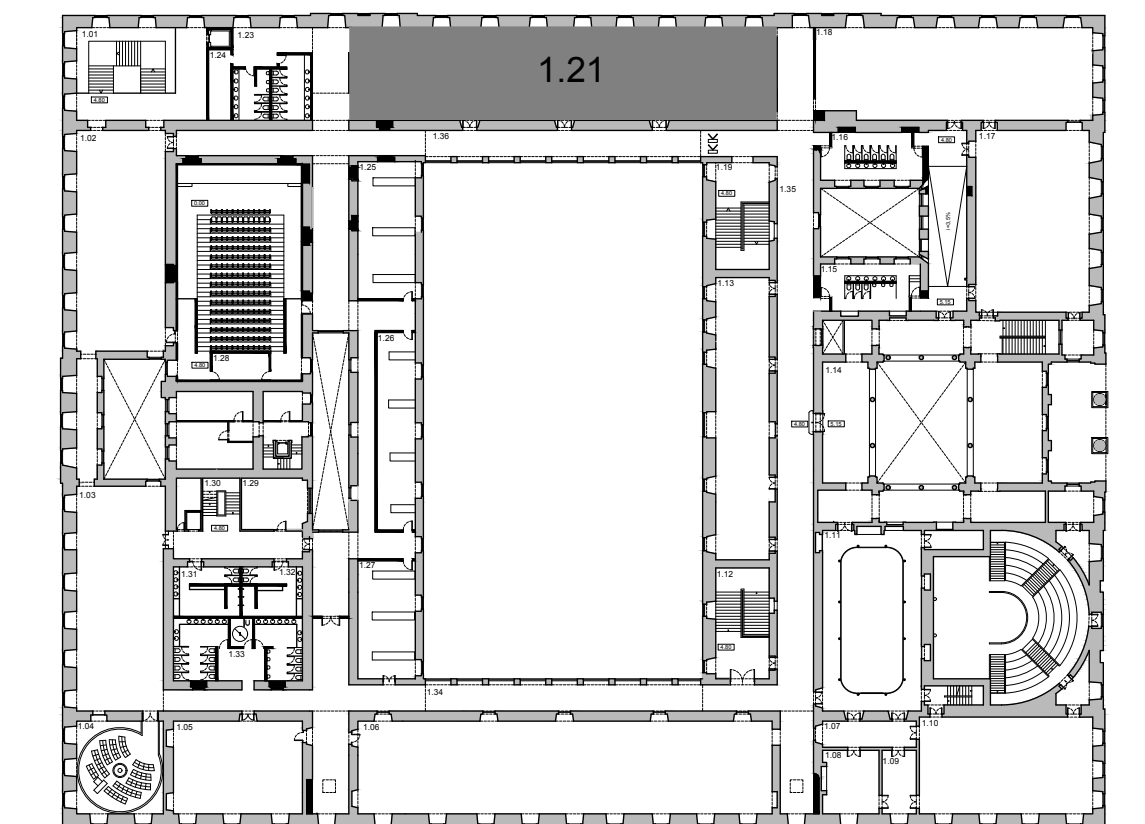
0.25 - PISO 0 - SALA DE EXPOSIÇÕES



0.42 - PISO 0 - CORREDOR NORTE



0.10 - PISO 0 - GABINETES



- TECTOS**
- T1 Reboco Pintado (S 0500-N)
 - T2 Pintado Sobre o Existente (S 1000-N)
 - T3 Gesso Cartonado Pintado (S-0500-N)
 - T4 Gesso Cartonado Pintado (S-1000-N)
 - T5 Contraplacado de Madeira de Carvalho

- PAREDES**
- Pr1 Azulejo Artesanal
 - Pr2 Pintado Sobre o Existente (S 0500-N)
 - Pr3 Reboco Pintado (S 0500-N)
 - Pr4 Gesso Cartonado Pintado (S-0500-N)
 - Pr5 Gesso Cartonado Pintado (S-1000-N)
 - Pr6 Contraplacado de Madeira de Carvalho
 - Pr7 Mosaico Hidráulico (S 2010-Y)

- RODAPÉS**
- R1 Contraplacado de Madeira Pintado (S-0500-N)
 - R2 Contraplacado de Madeira Pintado (S-1000-N)
 - R3 Contraplacado de Madeira de Carvalho
 - R4 Mosaico Hidráulico (S 2010-Y)

- PAVIMENTOS**
- Pv1 Pedra Lioz Existente
 - Pv2 Pedra Lioz Idêntica À Existente
 - Pv3 Flutuante De Madeira De Carvalho
 - Pv4 Soalho de Pinho
 - Pv5 Baflo Alagado
 - Pv6 Alcatifa (S 2500-N)
 - Pv7 Mosaico Hidráulico (S 2010-Y)
 - Pv8 Vinílico (S 3000-N)

T	R
Pr	Pv

REABILITAÇÃO DO MUSEU NACIONAL DE HISTÓRIA NATURAL E DA CIÊNCIA
MUSEU NACIONAL DE HISTÓRIA NATURAL E DA CIÊNCIA

aluno
JOÃO PEDRO CAMPELO BARBOSA | 20161277 | MI.INT.REAB.4B

LABORATÓRIO DE PROJECTO V | ANO LECTIVO 2020 / 2021

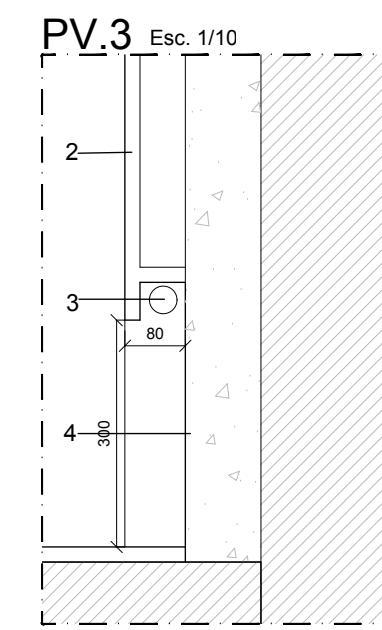
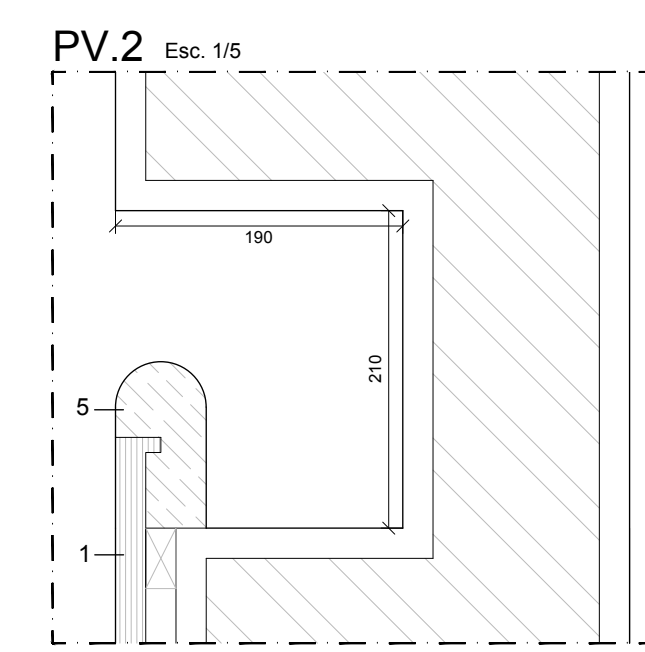
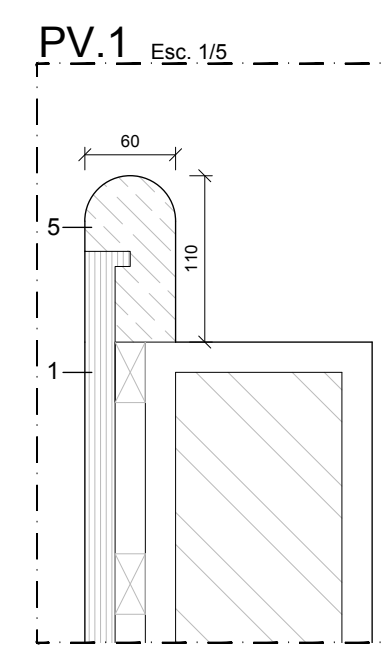


Titulo do desenho
PERSPECTIVAS DE AMBIENTES

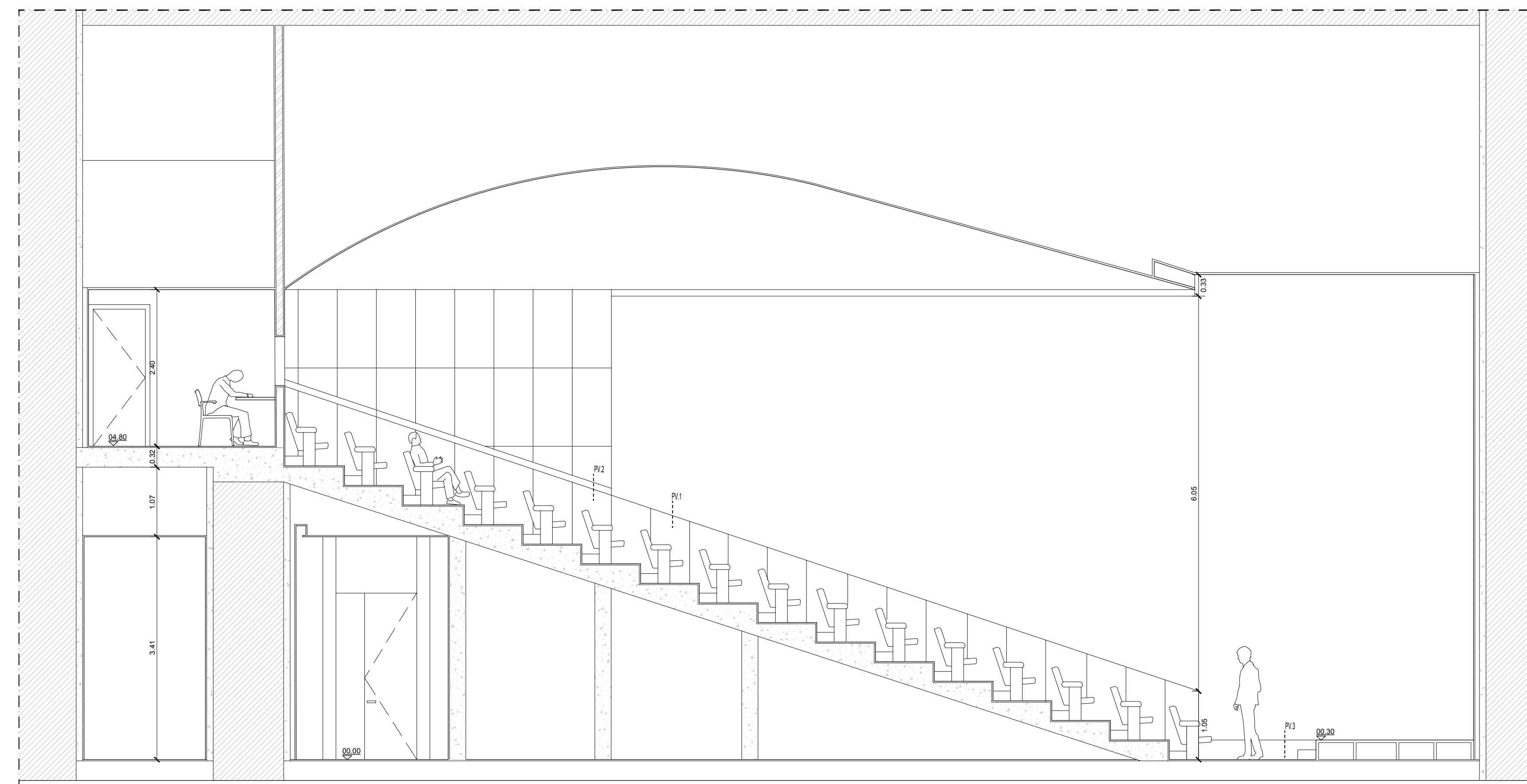
escala(s)
1/100

data
16 JUNHO

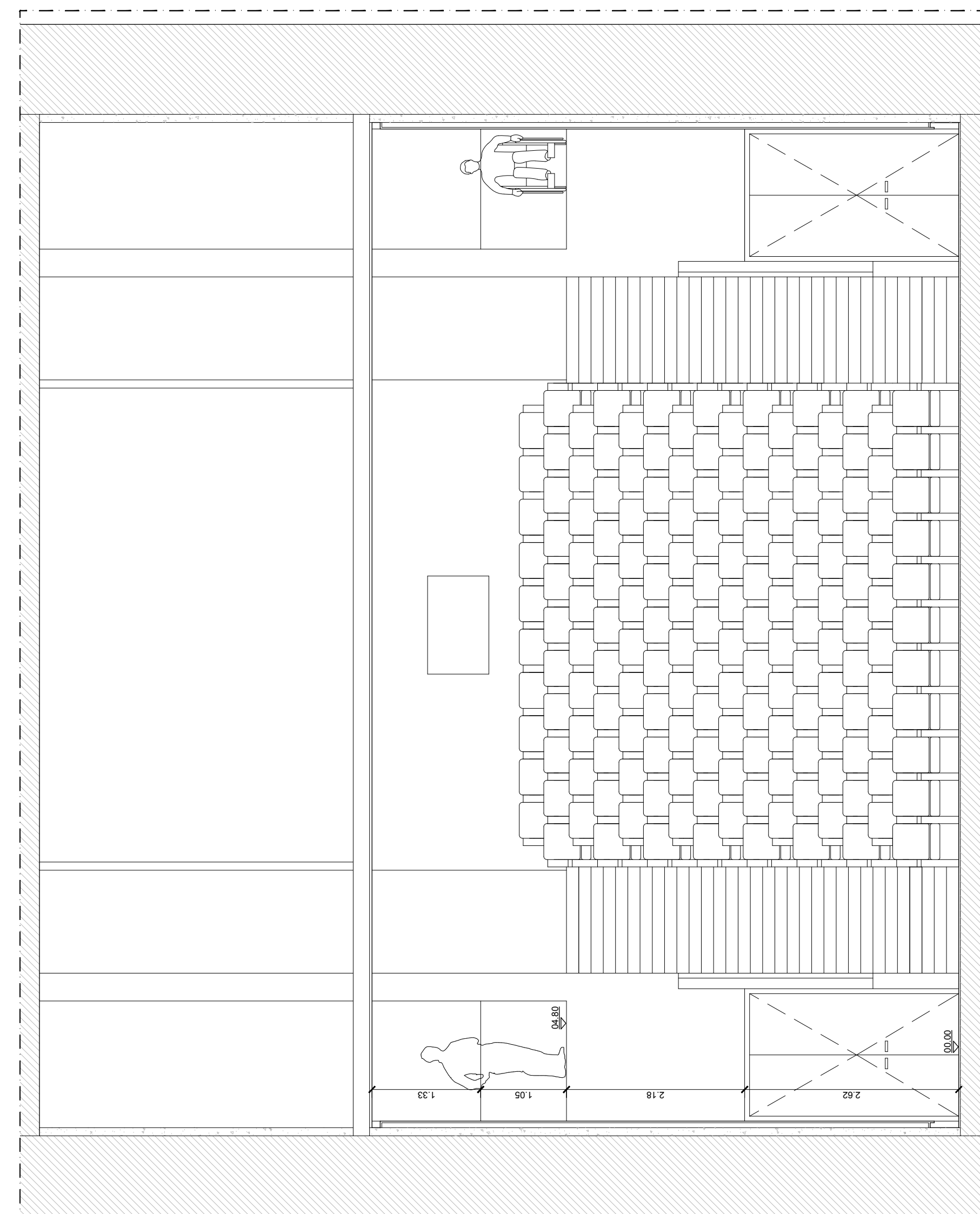
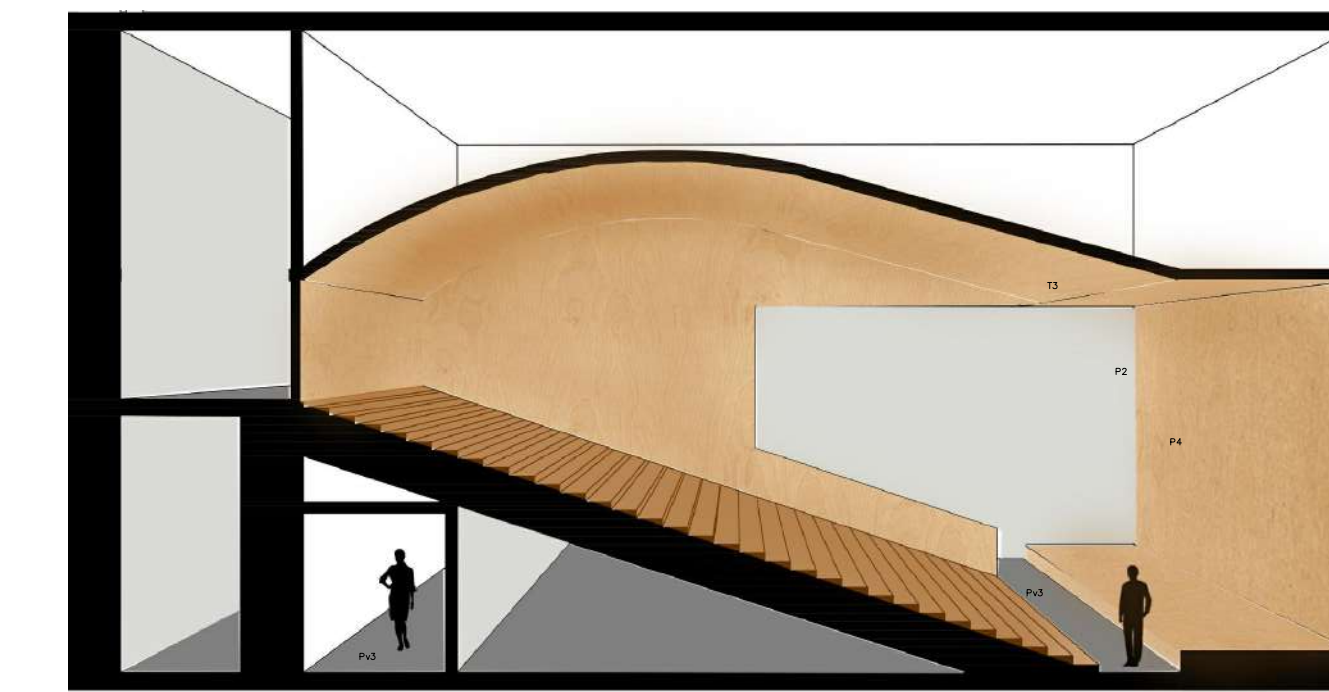
desenho nº
A.3.2



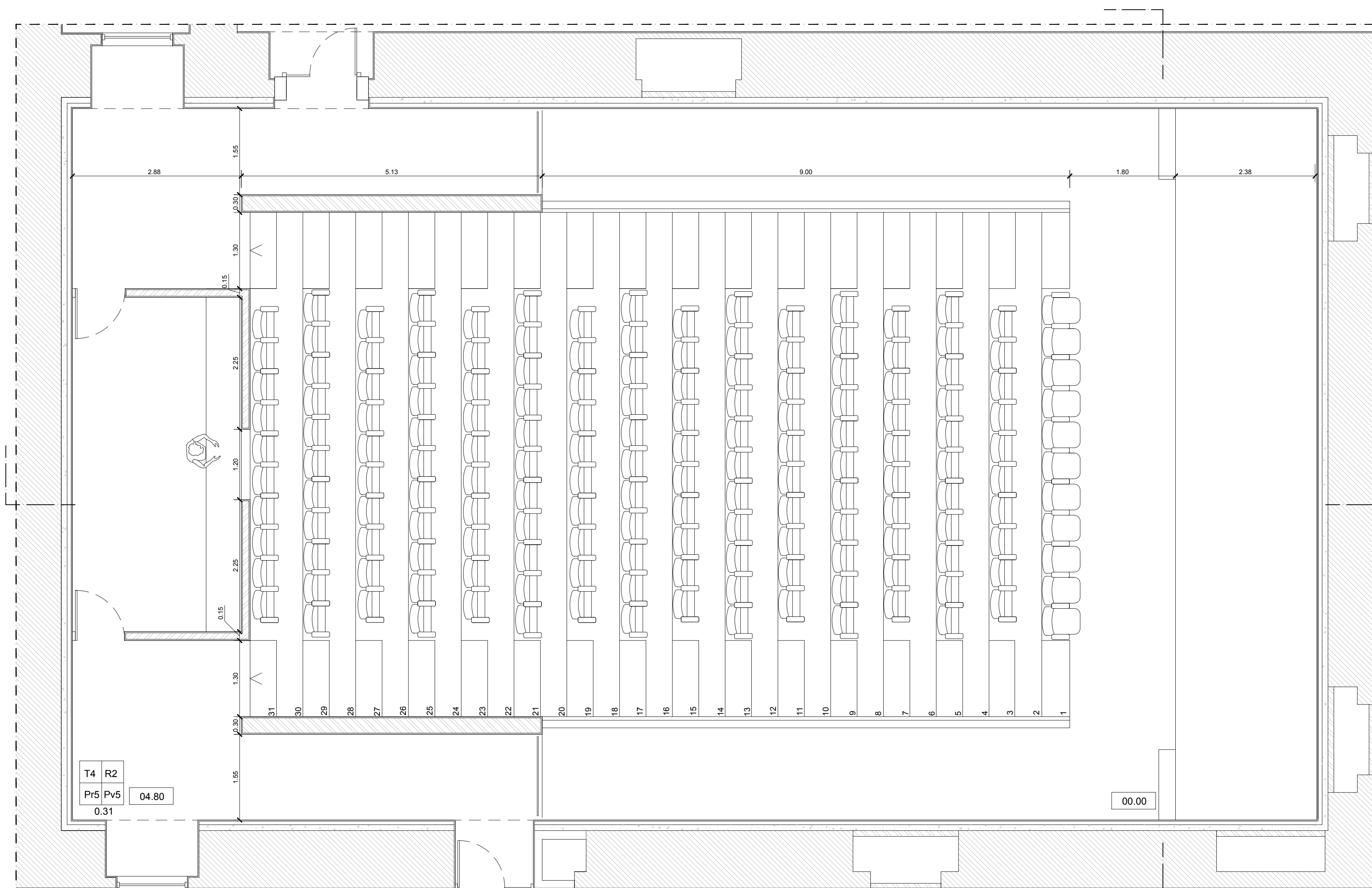
- LEGENDA DE PORMENORES**
- 1- CONTRAPLACADO DE MADEIRA DE CARVALHO
 - 2- GESSO CARTONADO
 - 3- ILUMINAÇÃO ARTIFICIAL
 - 4- BETÃO PINTADO
 - 5- MADEIRA DE CARVALHO



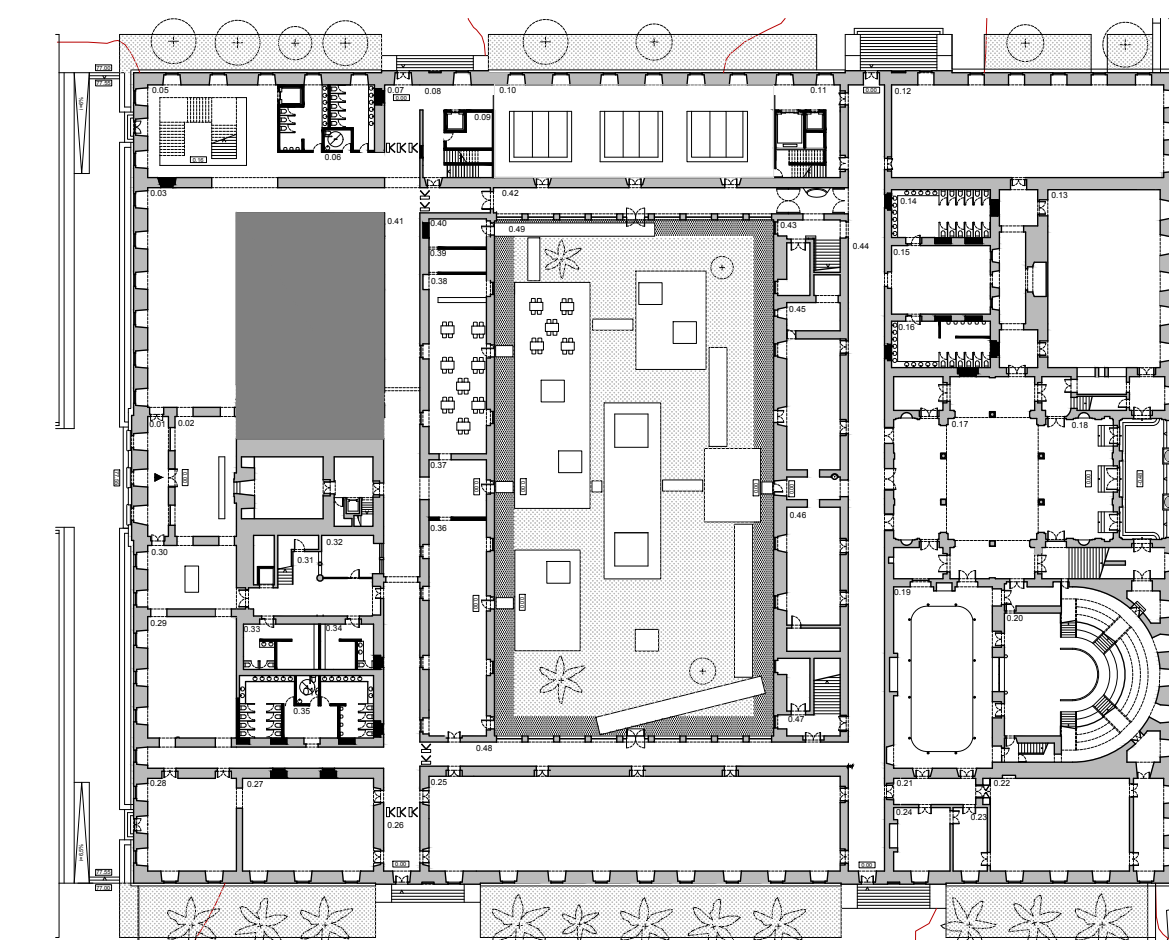
CORTE E



CORTE F



PLANTA COTA 04.80



- TECTOS**
- T1 Reboco Pintado (S 0500-N)
 - T2 Pintado Sobre o Existente (S 1000-N)
 - T3 Gesso Cartonado Pintado (S-0500-N)
 - T4 Gesso Cartonado Pintado (S-1000-N)
 - T5 Contraplacado de Madeira de Carvalho
- RODAPÉS**
- R1 Contraplacado de Madeira Pintado (S-C)
 - R2 Contraplacado de Madeira Pintado (S-1)
 - R3 Contraplacado de Madeira de Carvalho
 - R4 Mosaico Hidráulico (S 2010-Y)
- PAREDES**
- P1 Azulejo Artesanal
 - P2 Pintado Sobre o Existente (S 0500-N)
 - P3 Reboco Pintado (S 0500-N)
 - P4 Gesso Cartonado Pintado (S-0500-N)
 - P5 Gesso Cartonado Pintado (S-1000-N)
 - P6 Contraplacado de Madeira de Carvalho
 - P7 Mosaico Hidráulico (S 2010-Y)
- PAVIMENTOS**
- Pv1 Pedra Lioz Existente
 - Pv2 Pedra Lioz Idêntica À Existente
 - Pv3 Flutuante De Madeira De Carvalho
 - Pv4 Soalho de Pinho
 - Pv5 Betão Alagado
 - Pv6 Alcatifa (S 2500-N)
 - Pv7 Mosaico Hidráulico (S 2010-Y)
 - Pv8 Vinílico (S 3000-N)

T	R
Pr	Pv

COTA 0.00 DE PROJECTO = COTA TOPOGRÁFICA 77.55
 *- COTA ALTIMÉTRICA ESTIMADA

REABILITAÇÃO DO MUSEU NACIONAL DE HISTÓRIA NATURAL E DA CIÊNCIA
 MUSEU NACIONAL DE HISTÓRIA NATURAL E DA CIÊNCIA

aluno
 JOÃO PEDRO CAMPELO BARBOSA | 20161277 | MI.INT.REAB.4B

LABORATÓRIO DE PROJECTO V | ANO LECTIVO 2020 / 2021

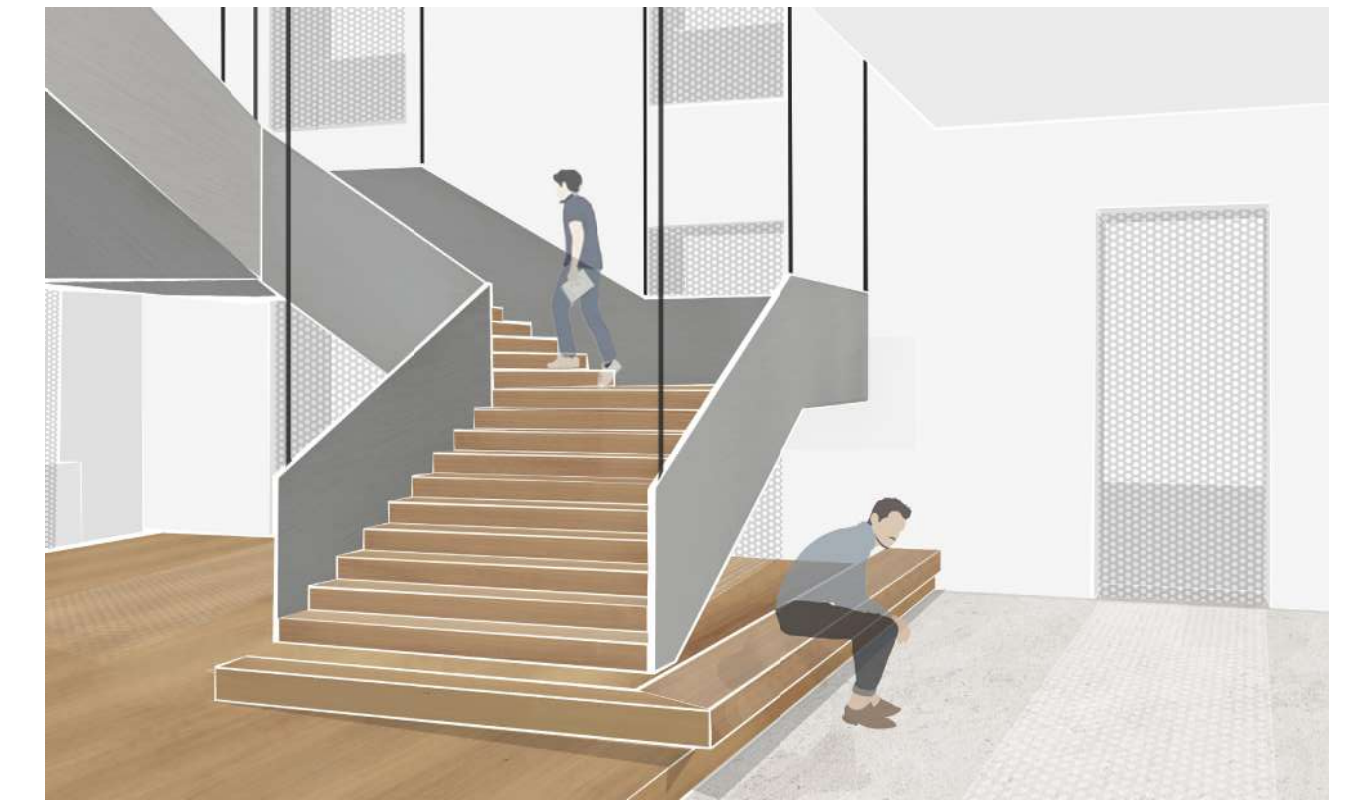
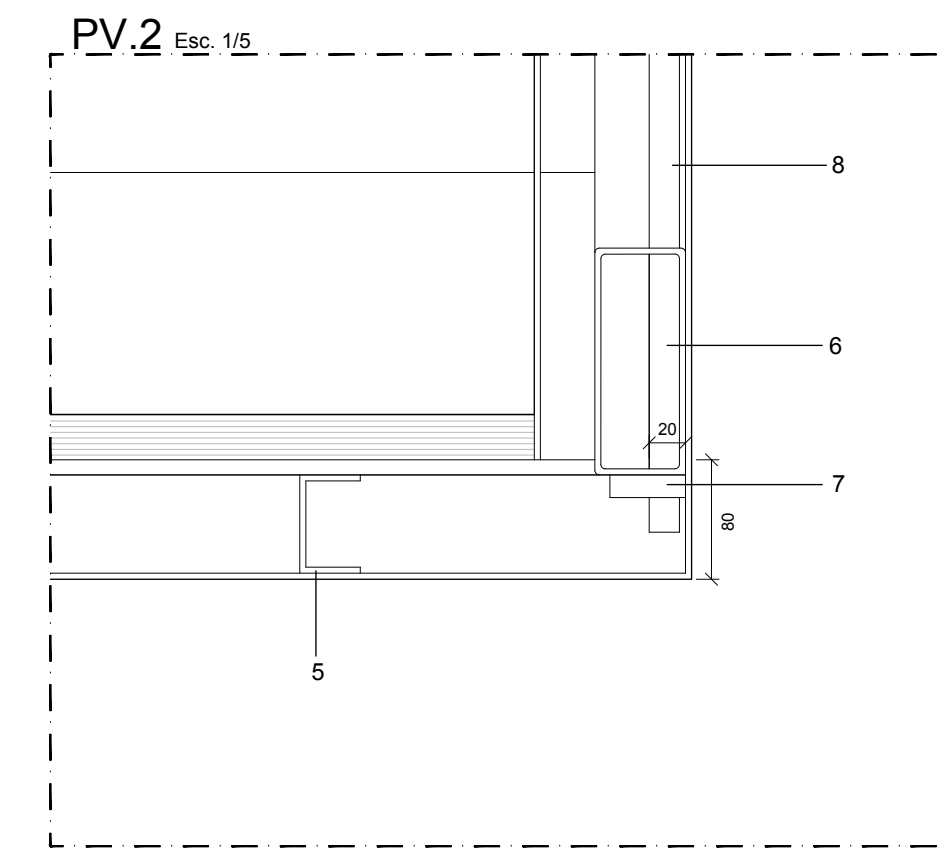
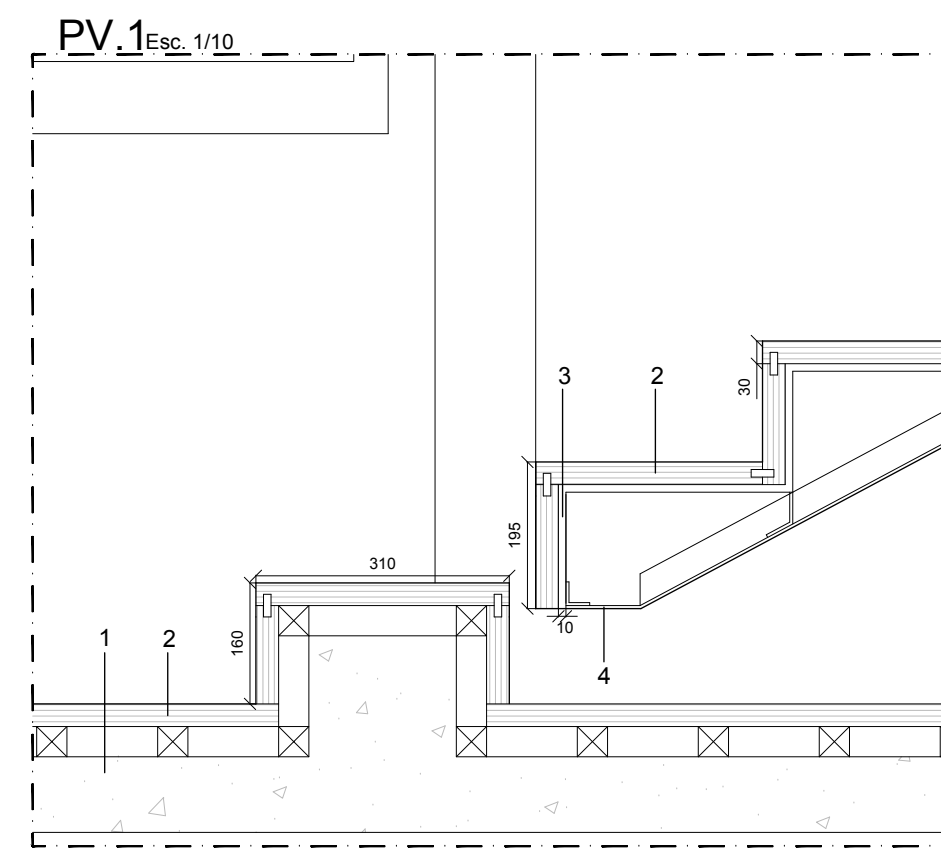
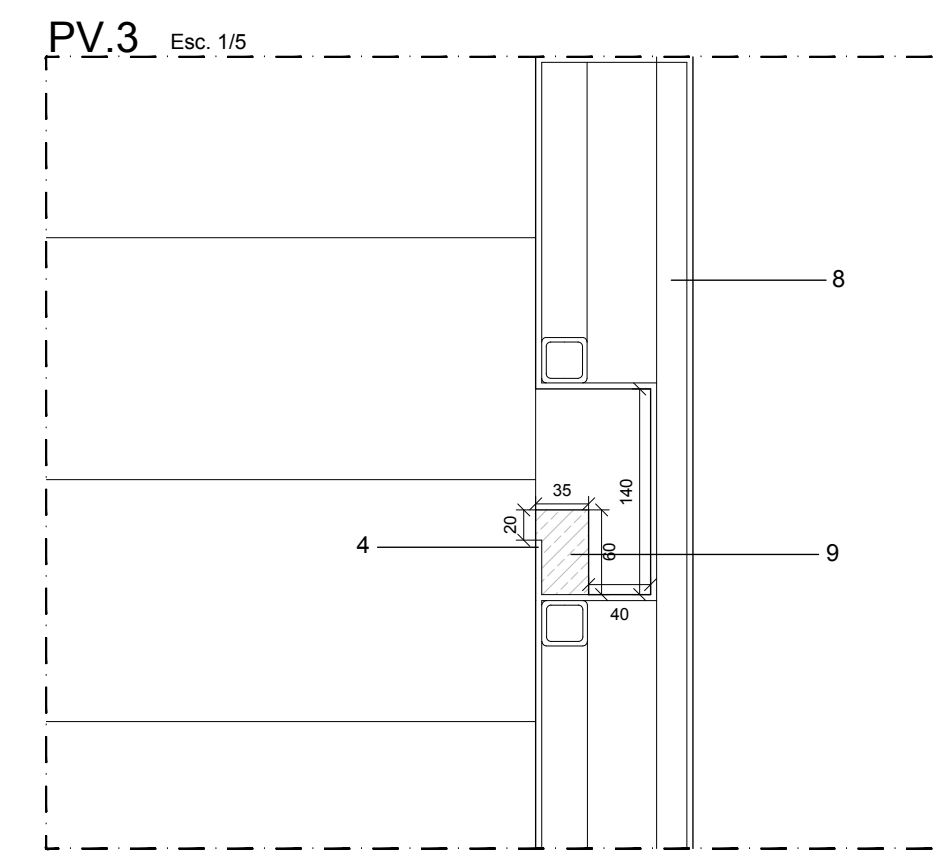
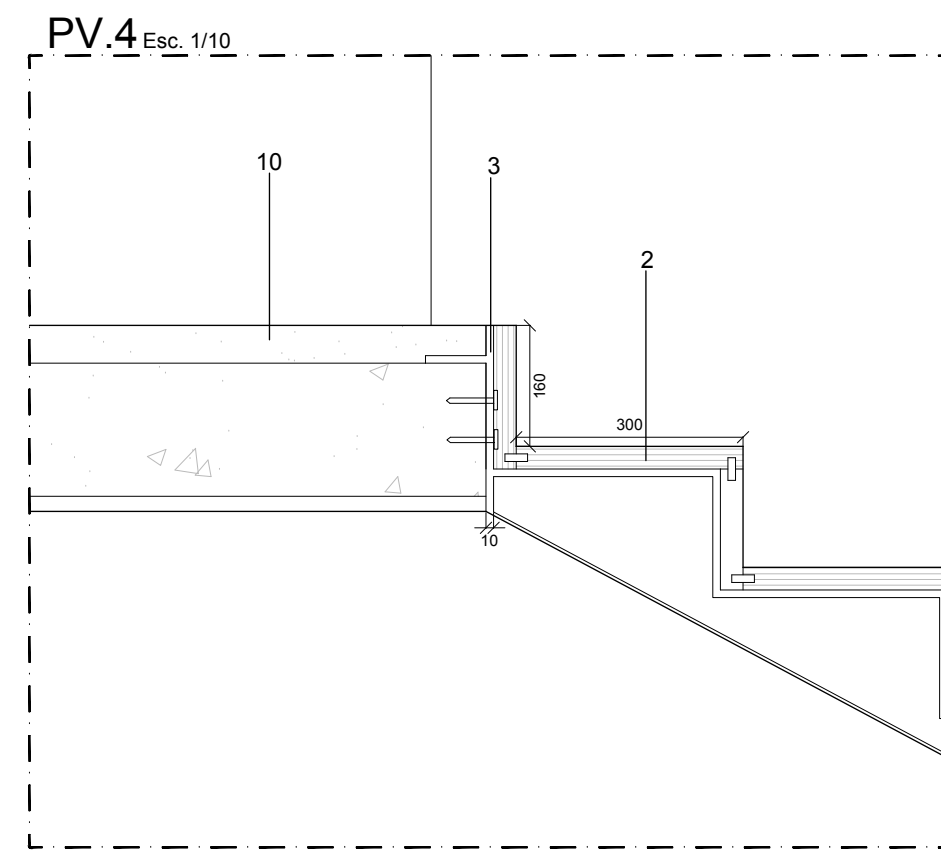
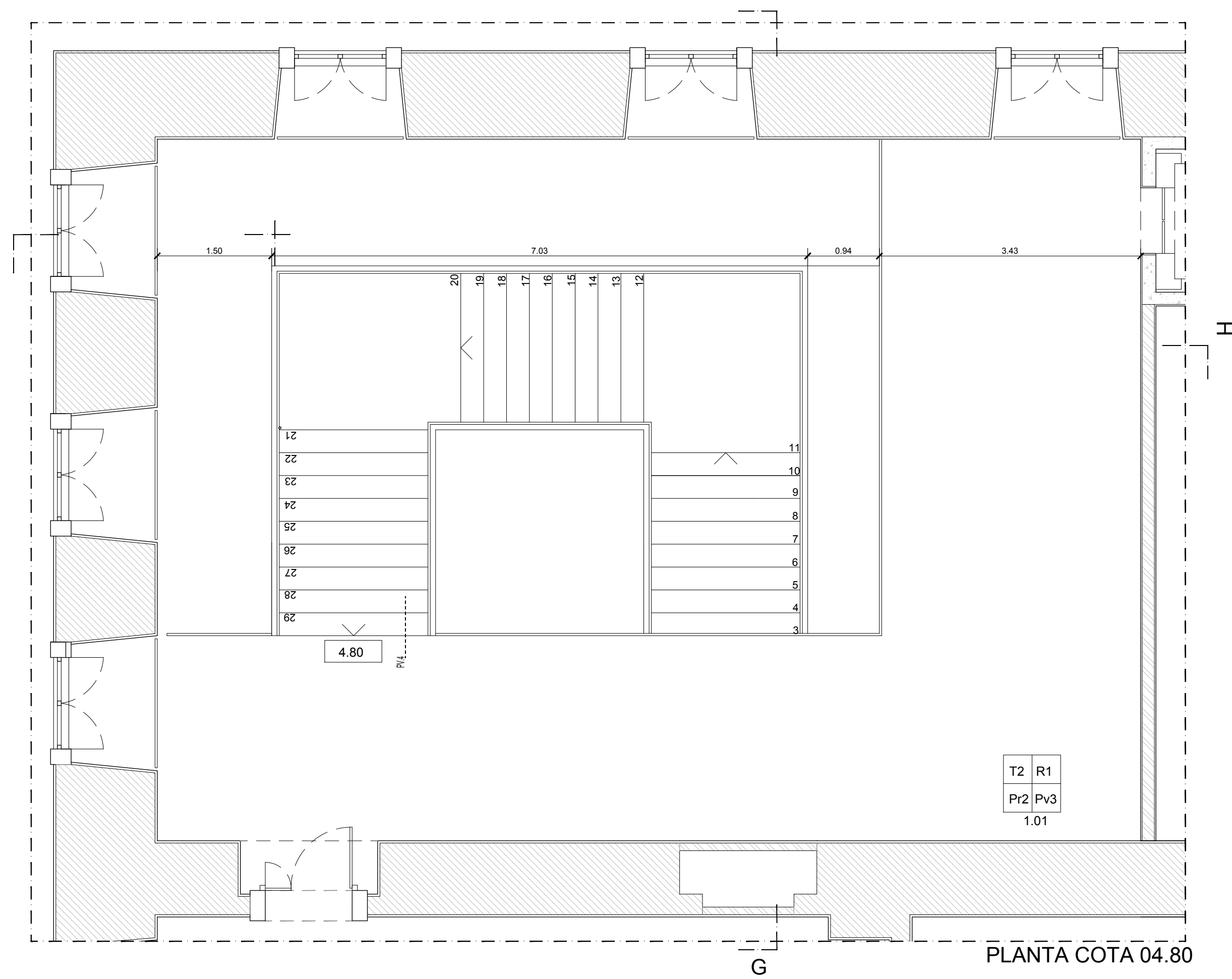
MARQINT&REAB

título do desenho
 AUDITÓRIO - PLANTA COTA 04.80 - CORTES E e F

escala(s)
 1/50

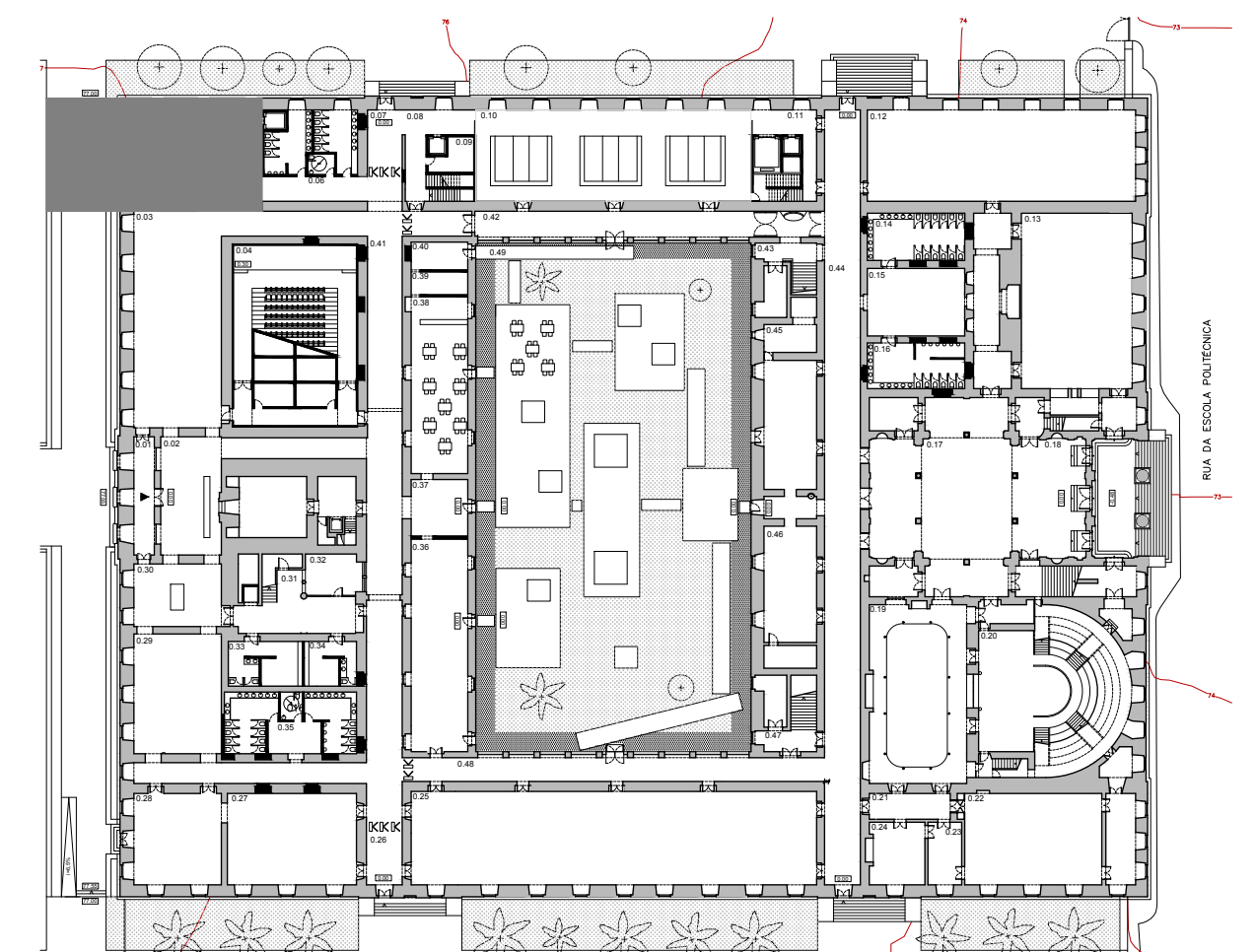
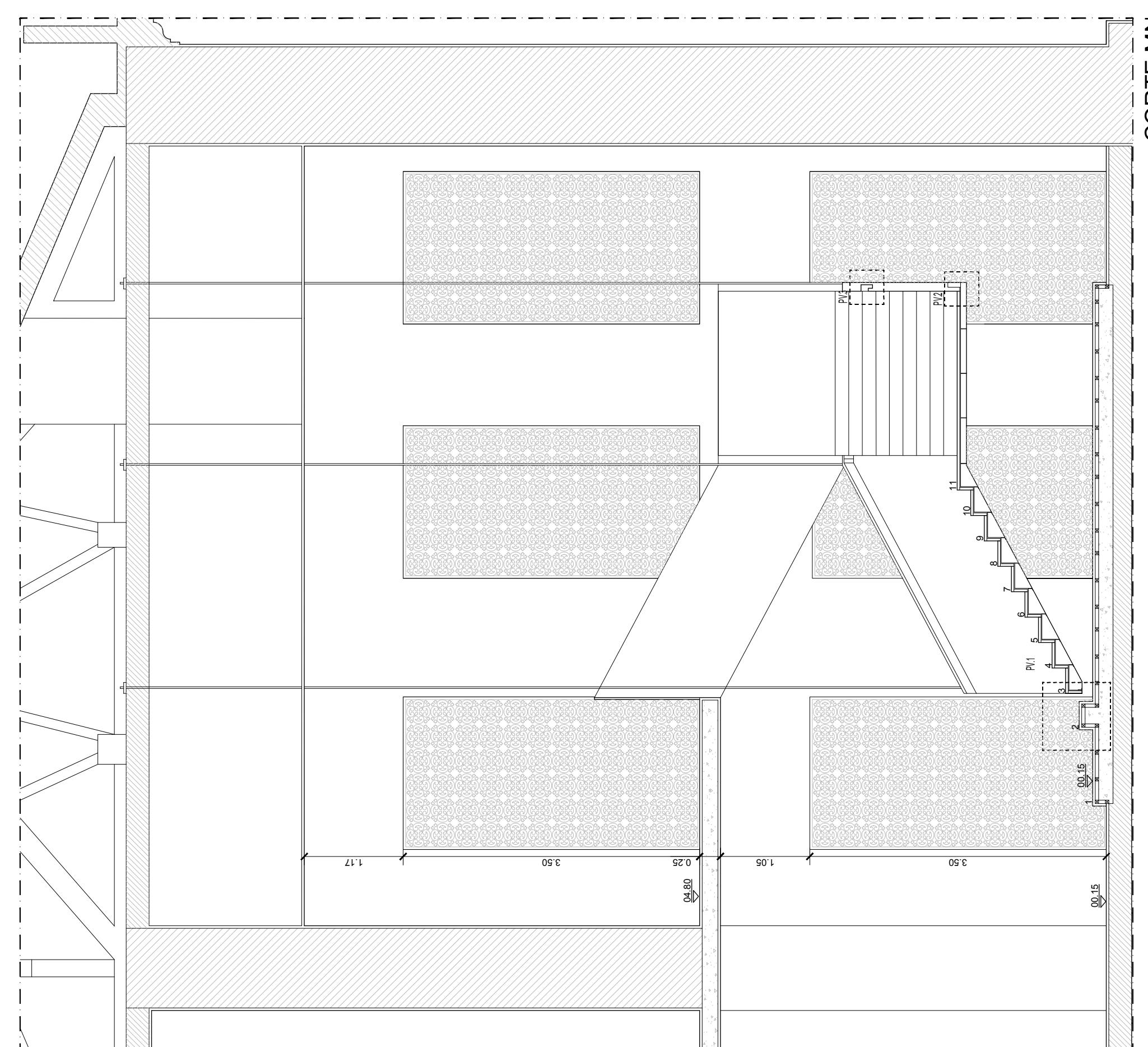
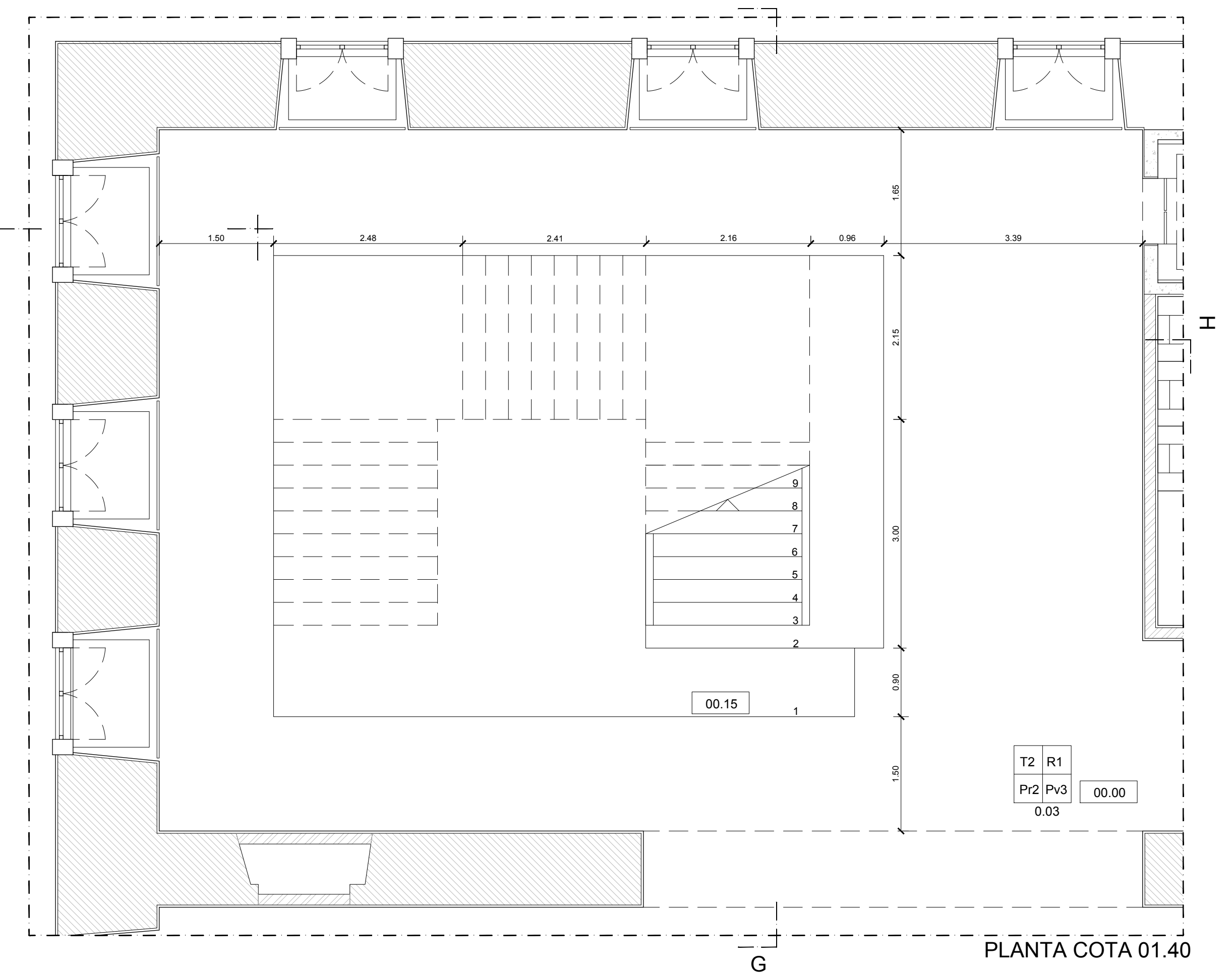
data
 16 JUNHO

desenho nº
 A.4.2B



LEGENDA PORMENORES

- 1- BETÃO ARMADO
- 2- FLUTUANTE COM LÁMINA DE MADEIRA DE CARVALHO
- 3- CHAPA DE AÇO QUINADA e=10mm
- 4- CHAPA DE AÇO QUINADA e=4mm
- 5- PERFIL METÁLICO "C" 65X40X4
- 6- TUBULAR METÁLICO □ 14x60x4mm
- 7- PORCA
- 8- PENDURAL ESTRUTURAL Ø 20mm
- 9- MADEIRA DE CARVALHO
- 10- BETÃO AFAGADO



TECTOS

- T1 Reboco Pintado (S 0500-N)
- T2 Pintado Sobre o Existente (S 1000-N)
- T3 Gesso Cartonado Pintado (S-0500-N)
- T4 Gesso Cartonado Pintado (S-1000-N)
- T5 Contraplacado de Madeira de Carvalho

RODAPÉS

- R1 Contraplacado de Madeira Pintado (S-0500-N)
- R2 Contraplacado de Madeira Pintado (S-1000-N)
- R3 Contraplacado de Madeira de Carvalho
- R4 Mosaico Hidráulico (S 2010-Y)

PAREDES

- Pr1 Azulejo Artesanal
- Pr2 Pintado Sobre o Existente (S 0500-N)
- Pr3 Reboco Pintado (S 0500-N)
- Pr4 Gesso Cartonado Pintado (S-0500-N)
- Pr5 Gesso Cartonado Pintado (S-1000-N)
- Pr6 Contraplacado de Madeira de Carvalho
- Pr7 Mosaico Hidráulico (S 2010-Y)

PAVIMENTOS

- Pv1 Pedra Lioz Existente
- Pv2 Pedra Lioz Idêntica À Existente
- Pv3 Flutuante De Madeira De Carvalho
- Pv4 Soalho de Pinho
- Pv5 Betão Afagado
- Pv6 Alcatifa (S 2500-N)
- Pv7 Mosaico Hidráulico (S 2010-Y)
- Pv8 Vinílico (S 3000-N)

T	R
Pr	Pv

COTA 0.00 DE PROJECTO = COTA TOPOGRÁFICA 77.55
 * - COTA ALTIMÉTRICA ESTIMADA

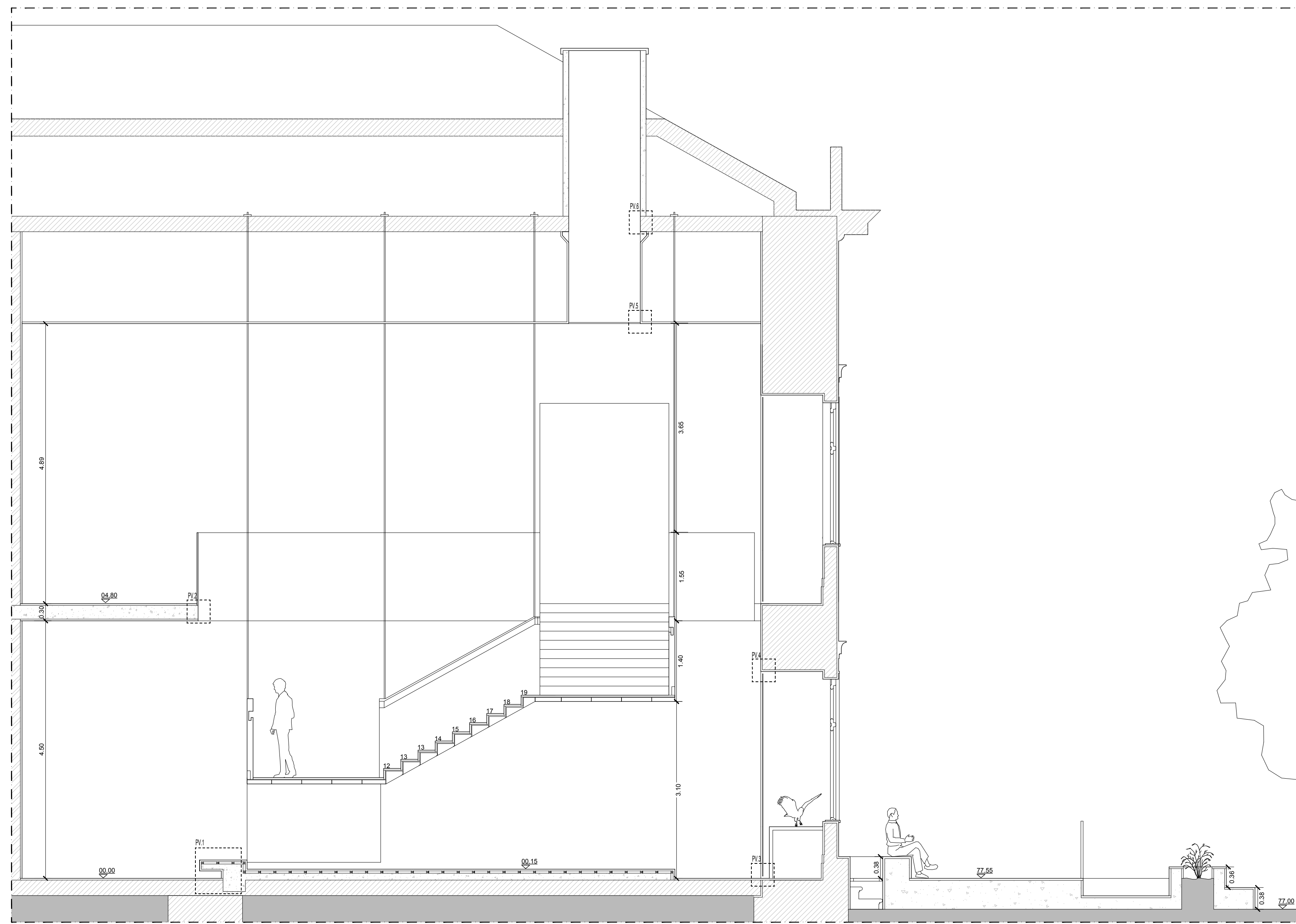
REABILITAÇÃO DO MUSEU NACIONAL DE HISTÓRIA NATURAL E DA CIÊNCIA
 MUSEU NACIONAL DE HISTÓRIA NATURAL E DA CIÊNCIA

aluno
 JOÃO PEDRO CAMPELO BARBOSA | 20161277 | MI INT.REAB.4B

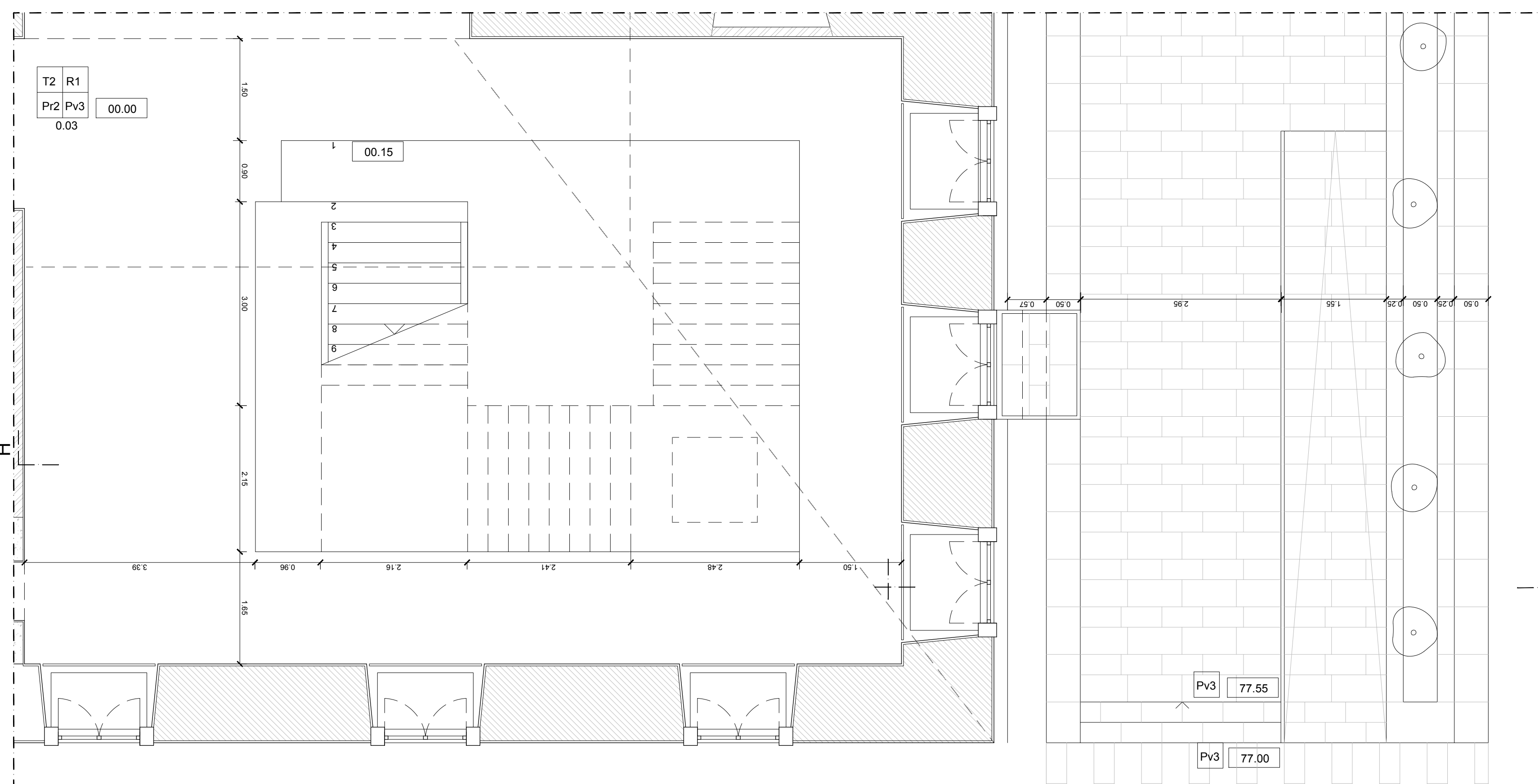
LABORATÓRIO DE PROJECTO V | ANO LECTIVO 2020 / 2021

MIARQINT&REAB

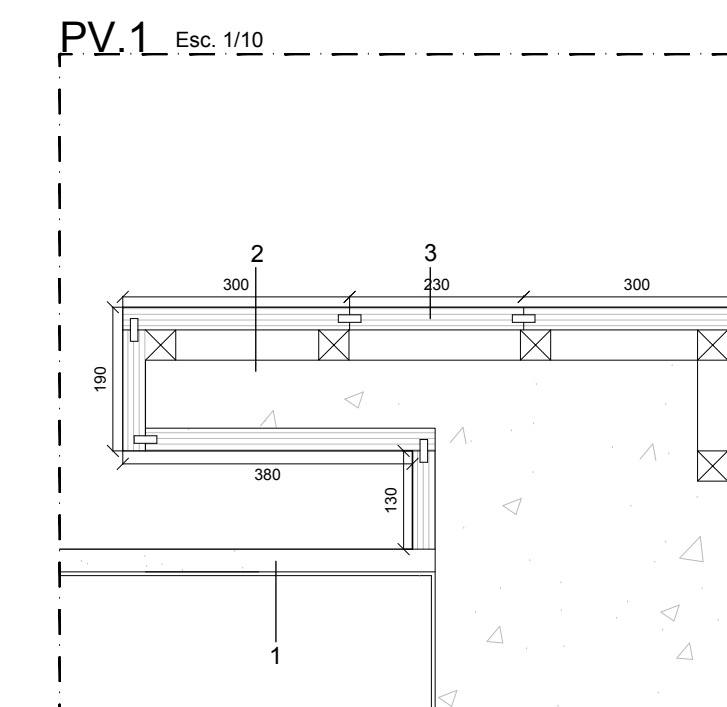
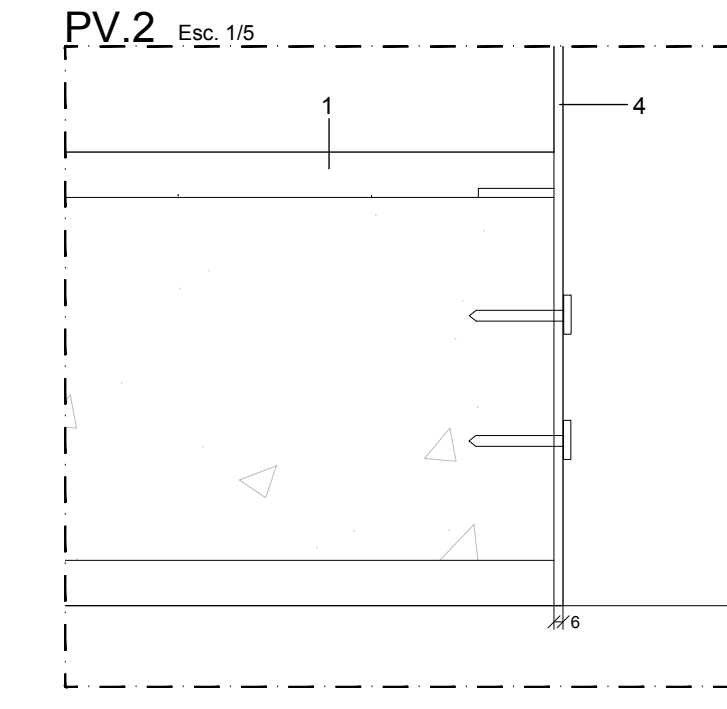
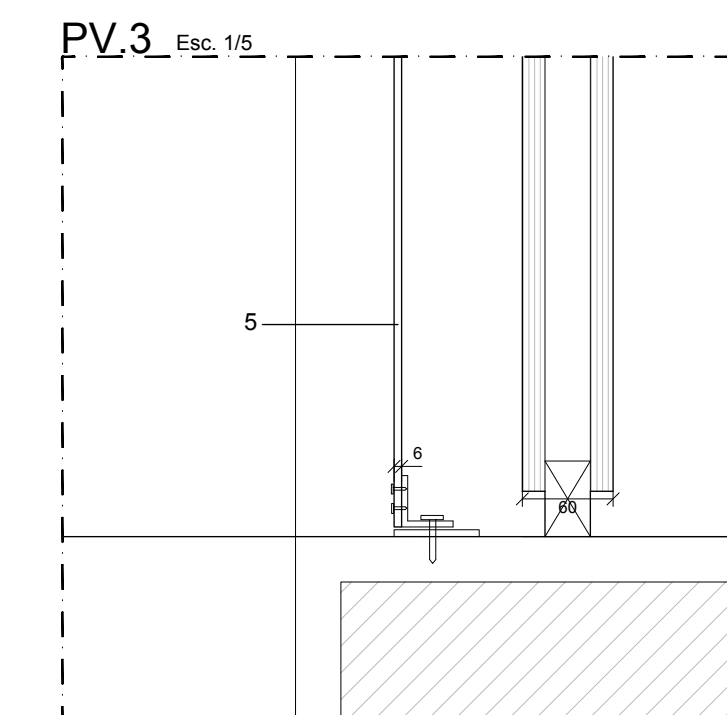
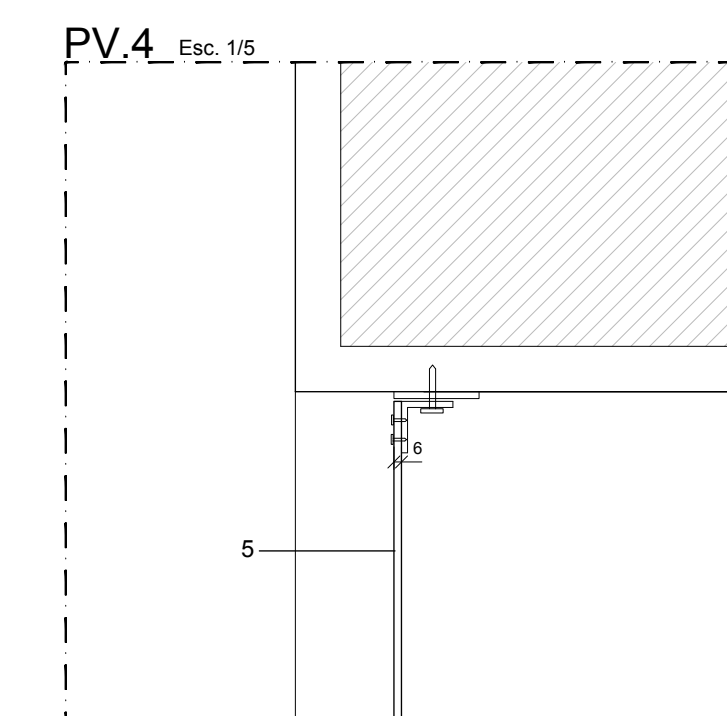
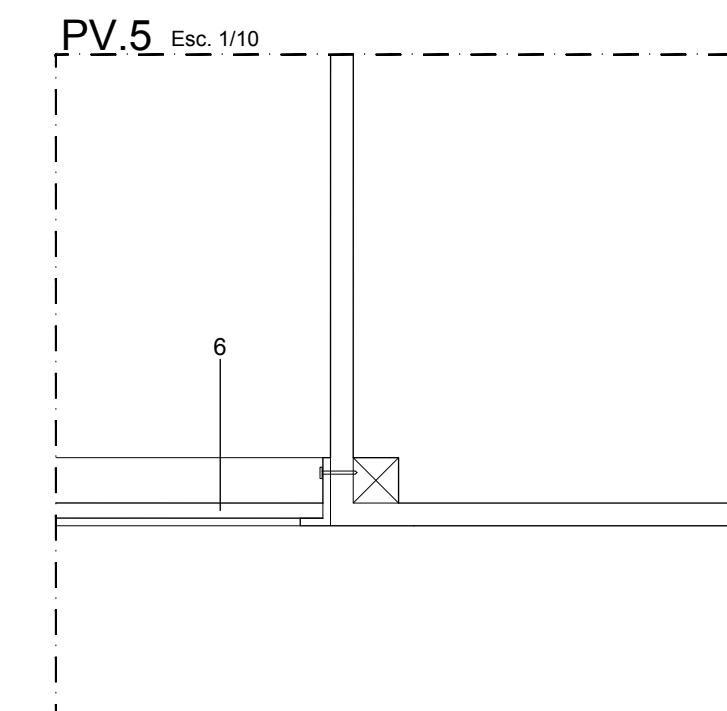
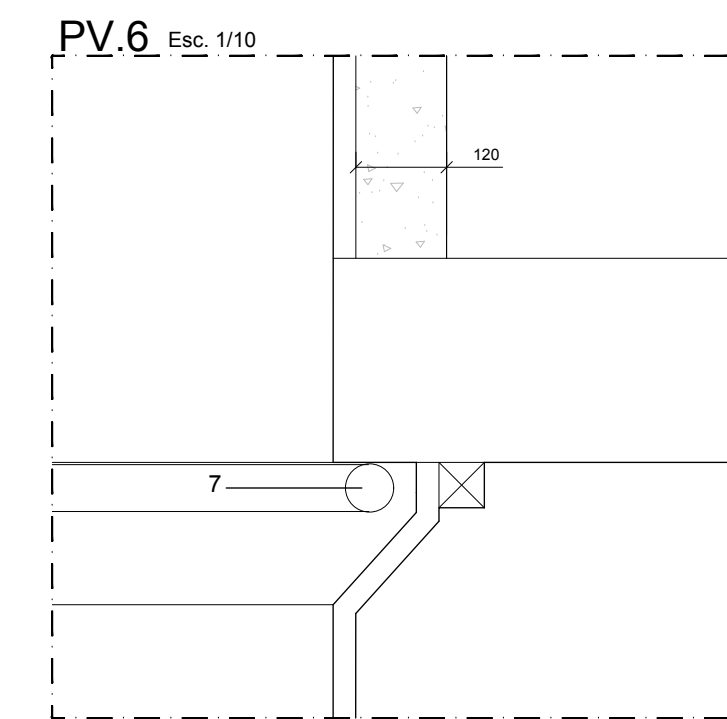
título do desenho ESCADAS	escala(s) 1/50	data 16 JUNHO	desenho nº A.4.3A
------------------------------	-------------------	------------------	----------------------



CORTE OP

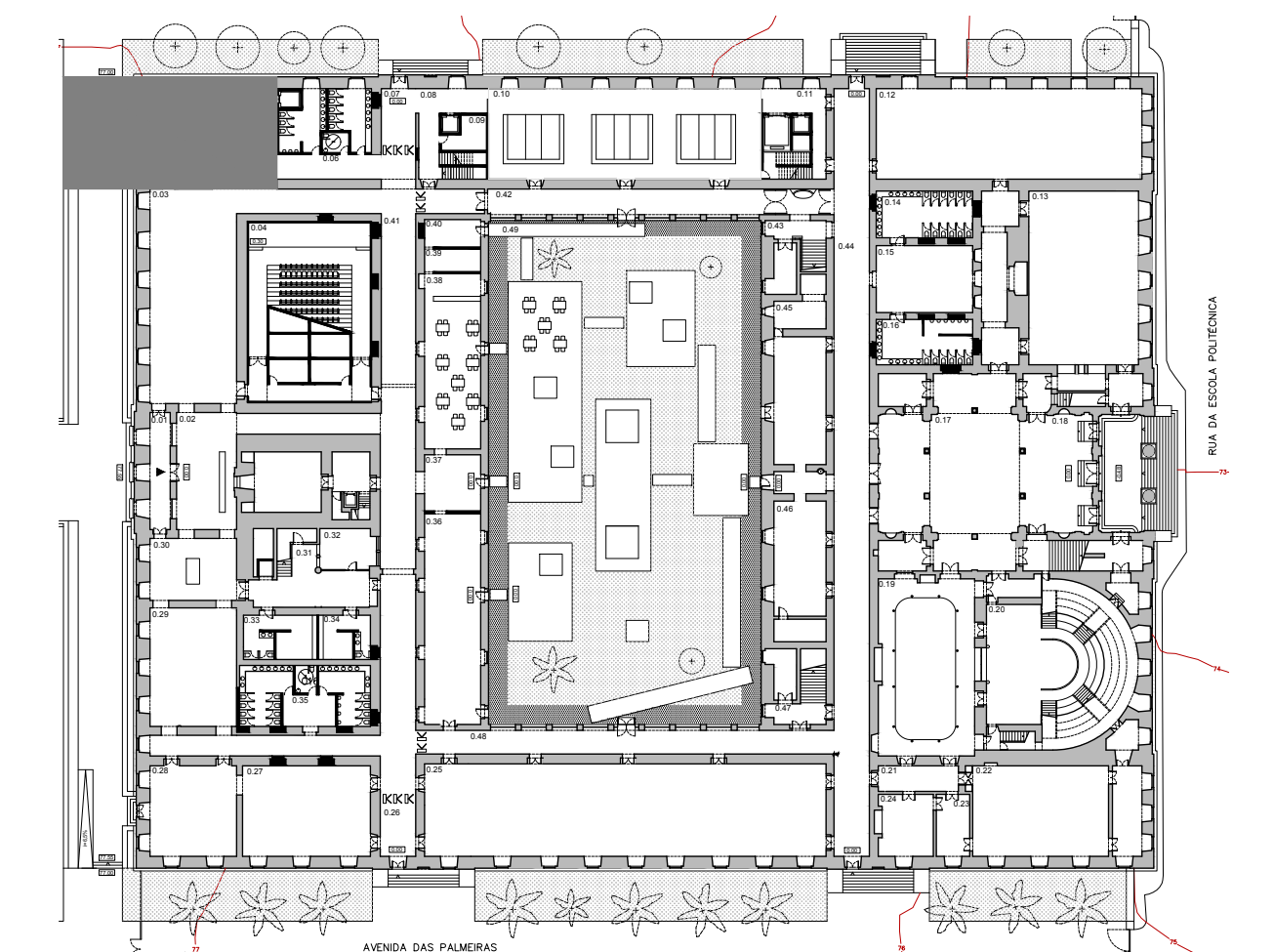


PLANTA COTA 01.40



LEGENDA PORMENORES

- 1- BETÃO AFAGADO
- 2- BETÃO ARMADO
- 3- FLUTUANTE COM LÁMINA DE MADEIRA DE CARVALHO
- 4- CHAPA DE AÇO e=6mm
- 5- CHAPA PERFORADA e=6mm
- 6- VIDRO e=1,5mm
- 7- ILUMINAÇÃO ARTIFICIAL



TECTOS

- T1 Reboco Pintado (S 0500-N)
- T2 Pintado Sobre o Existente (S 1000-N)
- T3 Gesso Cartonado Pintado (S-0500-N)
- T4 Gesso Cartonado Pintado (S-1000-N)
- T5 Contraplacado de Madeira de Carvalho

PAREDES

- Pr1 Azulejo Artesanal
- Pr2 Pintado Sobre o Existente (S 0500-N)
- Pr3 Reboco Pintado (S 0500-N)
- Pr4 Gesso Cartonado Pintado (S-0500-N)
- Pr5 Gesso Cartonado Pintado (S-1000-N)
- Pr6 Contraplacado de Madeira de Carvalho
- Pr7 Mosaico Hidráulico (S 2010-Y)

RODAPÉS

- R1 Contraplacado de Madeira Pintado (S-0500-N)
- R2 Contraplacado de Madeira Pintado (S-1000-N)
- R3 Contraplacado de Madeira de Carvalho
- R4 Mosaico Hidráulico (S 2010-Y)

PAVIMENTOS

- Pv1 Pedra Lioz Existente
- Pv2 Pedra Lioz Idêntica À Existente
- Pv3 Flutuante De Madeira De Carvalho
- Pv4 Soalho de Pinho
- Pv5 Betão Alagado
- Pv6 Alcatifa (S 2500-N)
- Pv7 Mosaico Hidráulico (S 2010-Y)
- Pv8 Vinílico (S 3000-N)

T	R
Pr	Pv

COTA 0.00 DE PROJECTO = COTA TOPOGRÁFICA 77.55
 * - COTA ALTIMÉTRICA ESTIMADA

REABILITAÇÃO DO MUSEU NACIONAL DE HISTÓRIA NATURAL E DA CIÊNCIA
 MUSEU NACIONAL DE HISTÓRIA NATURAL E DA CIÊNCIA

aluno
 JOÃO PEDRO CAMPELO BARBOSA | 20161277 | MI.INT.REAB.4B

LABORATÓRIO DE PROJECTO V | ANO LECTIVO 2020 / 2021



titulo do desenho ESCADAS	escala(s) 1/50	data 16 JUNHO	desenho nº A.4.3B
------------------------------	-------------------	------------------	----------------------