

MUSEU NACIONAL DE HISTÓRIA NATURAL E DA CIÊNCIA

(REABILITAÇÃO DO MUSEU NACIONAL DE HISTÓRIA NATURAL E DA CIÊNCIA)

MARIANA MORGADO FONTES
 20161191 | MIINTREAB4B

LISTAGEM DE PEÇAS DESENHADAS

(17-06-2021)

Desenho	Designação	Escala
A.1.1	Proposta - Planta de Localização	1/1000
A.1.2	Proposta - Planta de Implantação	1/500
A.1.3	Proposta - Planta do Piso -1	1/200
A.1.4	Proposta - Planta do Piso 0	1/200
A.1.5	Proposta - Planta do Piso 1	1/200
A.1.6	Proposta - Planta do Piso 2	1/200
A.1.7	Proposta - Planta do Piso 3	1/200
A.1.8	Proposta - Planta de Coberturas	1/200
A.2.1	Proposta - Cortes A e B	1/200
A.2.2	Proposta - Cortes C e D	1/200
A.3.2	Proposta - Alçados	1/200
A.4.1	Proposta - Planta dos Pavimentos	1/400
A.4.2	Proposta - Planta dos Pavimentos- Perspectivas Dos Ambientes	1/100
A.5.1 A	Proposta - Sala de Exposição	1/50
A.5.1 B	Proposta - Sala de Exposição - Planta e Detalhes	1/50
A.5.2 A	Proposta - Biblioteca - Planta e Detalhes	1/50



FACULDADE DE
ARQUITECTURA

U LISBOA | UNIVERSIDADE
DE LISBOA

MIARQINT&REAB

MESTRADO INTEGRADO EM ARQUITECTURA COM ESPECIALIZAÇÃO EM INTERIORES E REABILITAÇÃO DO EDIFICADO

A.5.2 B	Proposta - Biblioteca - Planta Planta e Detalhes	1/50
A.5.3	Proposta - Escadas- Plantas e Detalhes	1/50

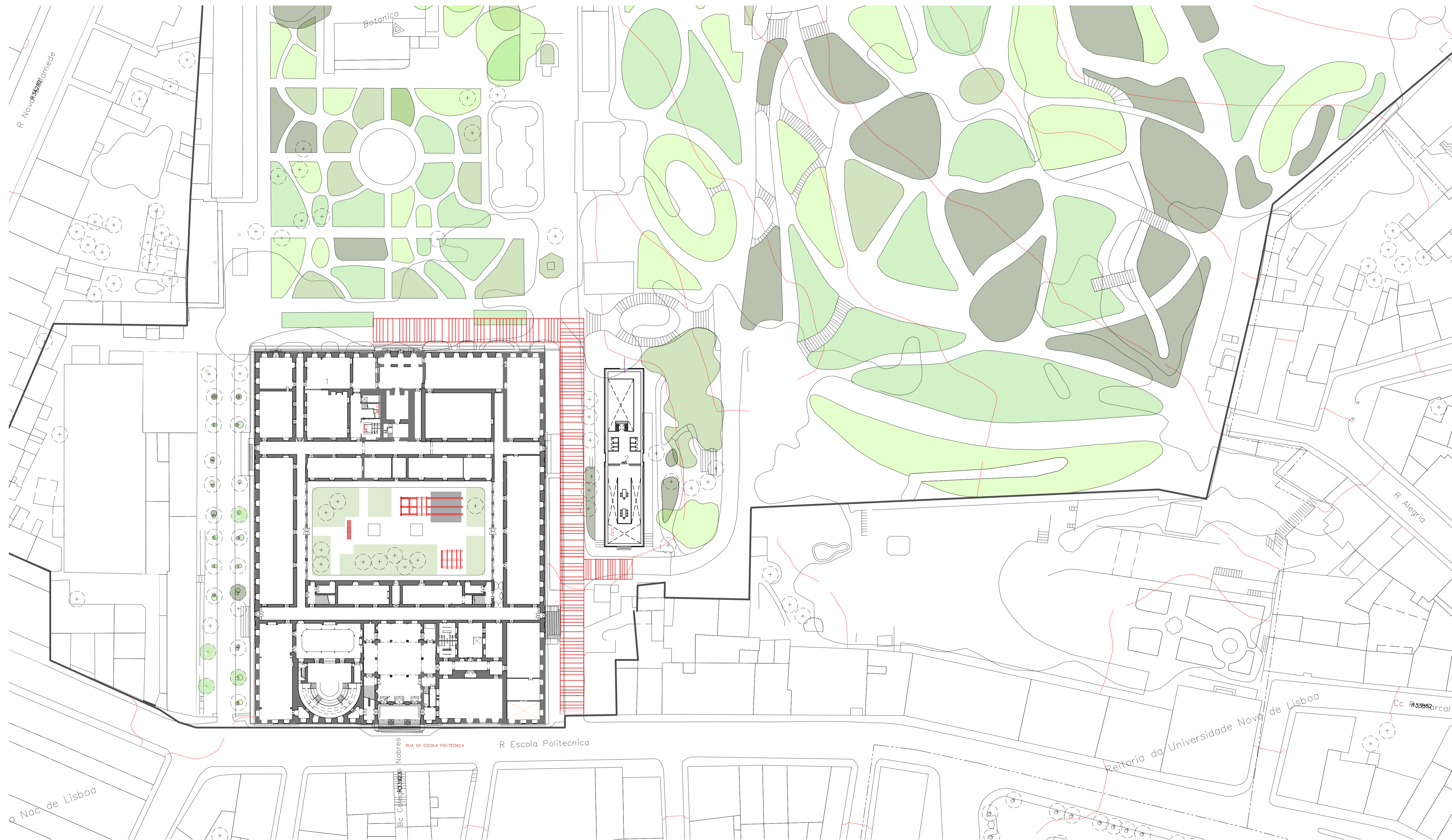


- 1 Proposta de requalificação do MUHNAC
- 2 Bilheteira do MUHNAC

NOTA: BASEADO NUM DESENHO PRODUZIDO PELOS SERVIÇOS CENTRAIS DA UNIVERSIDADE DE LISBOA EM MARÇO 2014

REABILITAÇÃO DO MUSEU NACIONAL DE HISTÓRIA NATURAL E DA CIÊNCIA
 MUSEU NACIONAL DE HISTÓRIA NATURAL E DA CIÊNCIA

MARIANA MORGADO FONTES | 20161911 | MIL.NT.REAB.4B LABORATÓRIO DE PROJECTO IV | ANO LECTIVO 2020 / 2021



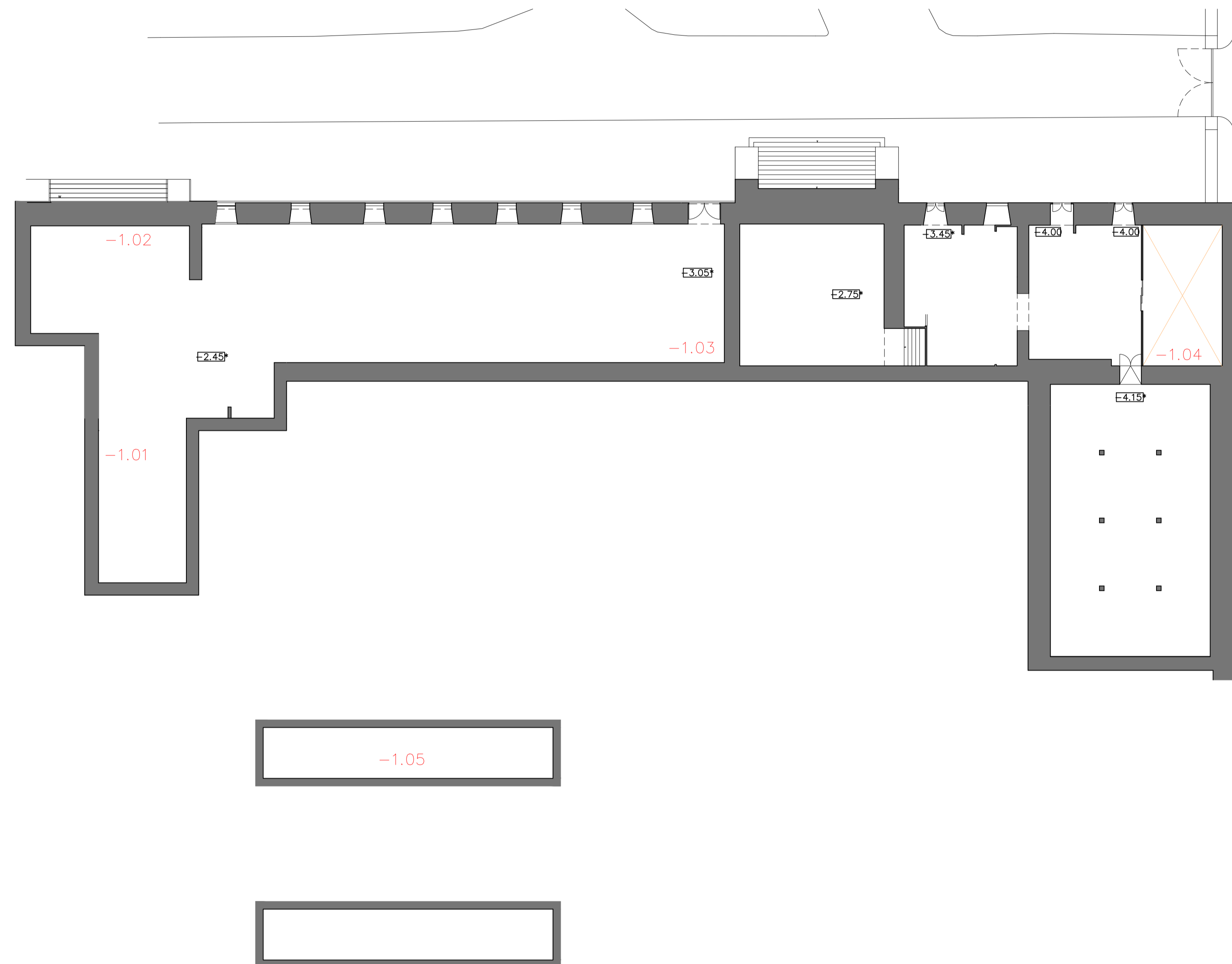
- 1 Proposta de requalificação do MUHNAC
- 2 Bilheteira do MUHNAC

NOTA: BASEADO NUM DESENHO PRODUZIDO PELOS SERVIÇOS CENTRAIS DA UNIVERSIDADE DE LISBOA EM MARÇO 2014

REABILITAÇÃO DO MUSEU NACIONAL DE HISTÓRIA NATURAL E DA CIÊNCIA
 MUSEU NACIONAL DE HISTÓRIA NATURAL E DA CIÊNCIA

MARIANA MORGADO FONTES | 20161191 | MI.NT.REAB.4B LABORATÓRIO DE PROJECTO IV | ANO LECTIVO 2020 / 2021





Legenda dos Espaços

- 1.01 Arrumos
- 1.02 Corredor
- 1.03 Arrumos
- 1.04 Montacargas
- 1.05 Cisternas

- Existente
- Proposto

NOTA: BASEADO NUM DESENHO PRODUZIDO PELOS SERVIÇOS CENTRAIS DA UNIVERSIDADE DE LISBOA EM MARÇO 2014

REABILITAÇÃO DO MUSEU NACIONAL DE HISTÓRIA NATURAL E DA CIÊNCIA
MUSEU NACIONAL DE HISTÓRIA NATURAL E DA CIÊNCIA

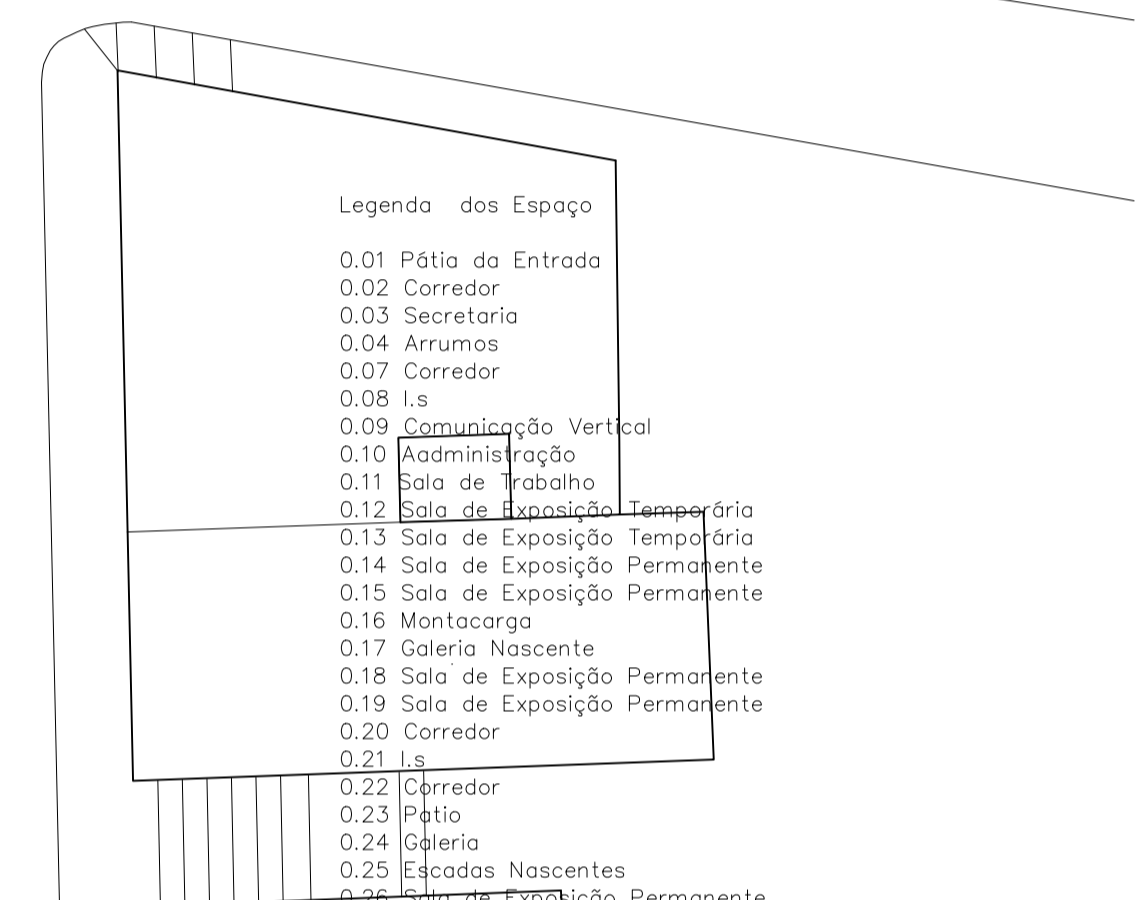
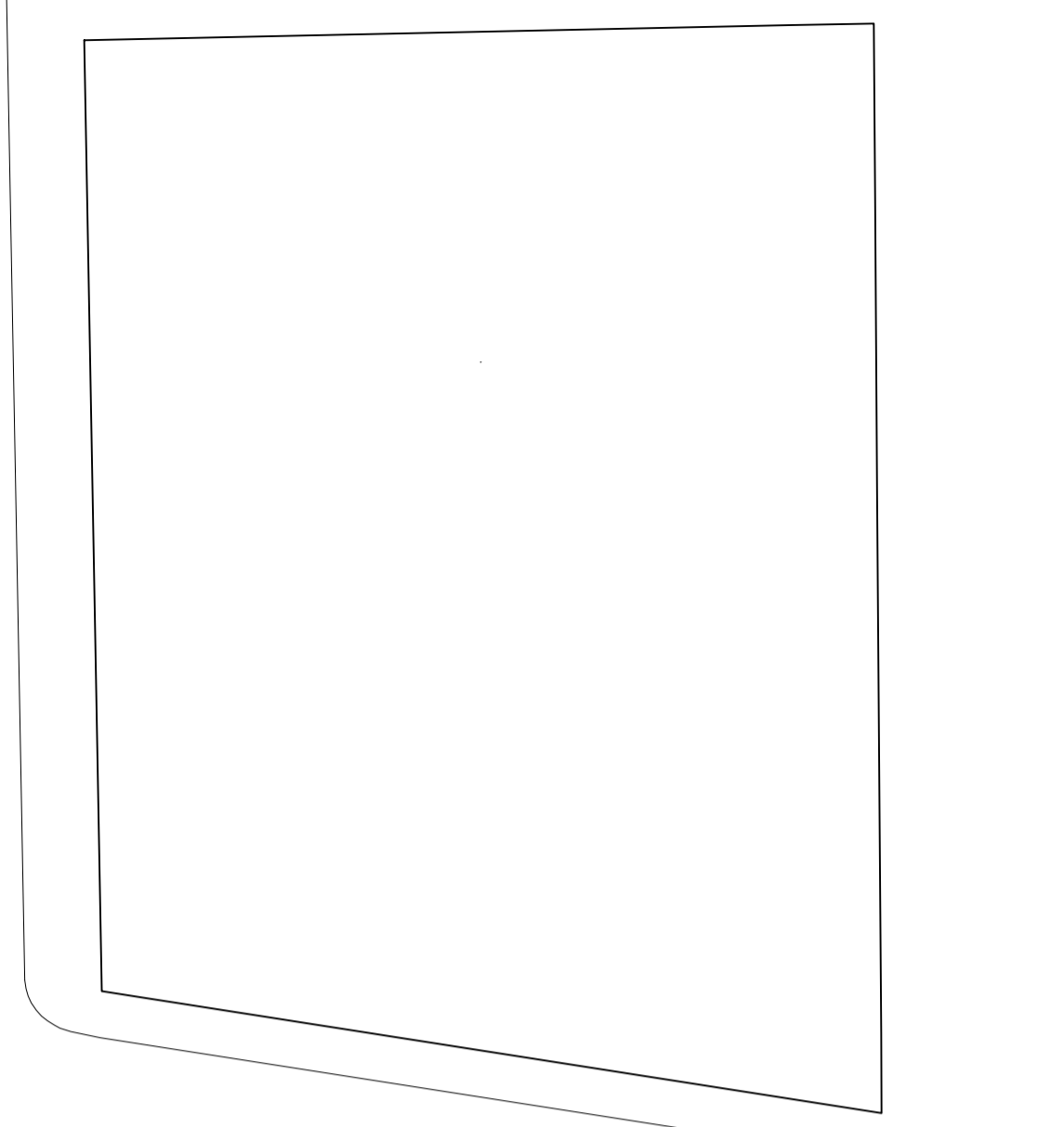
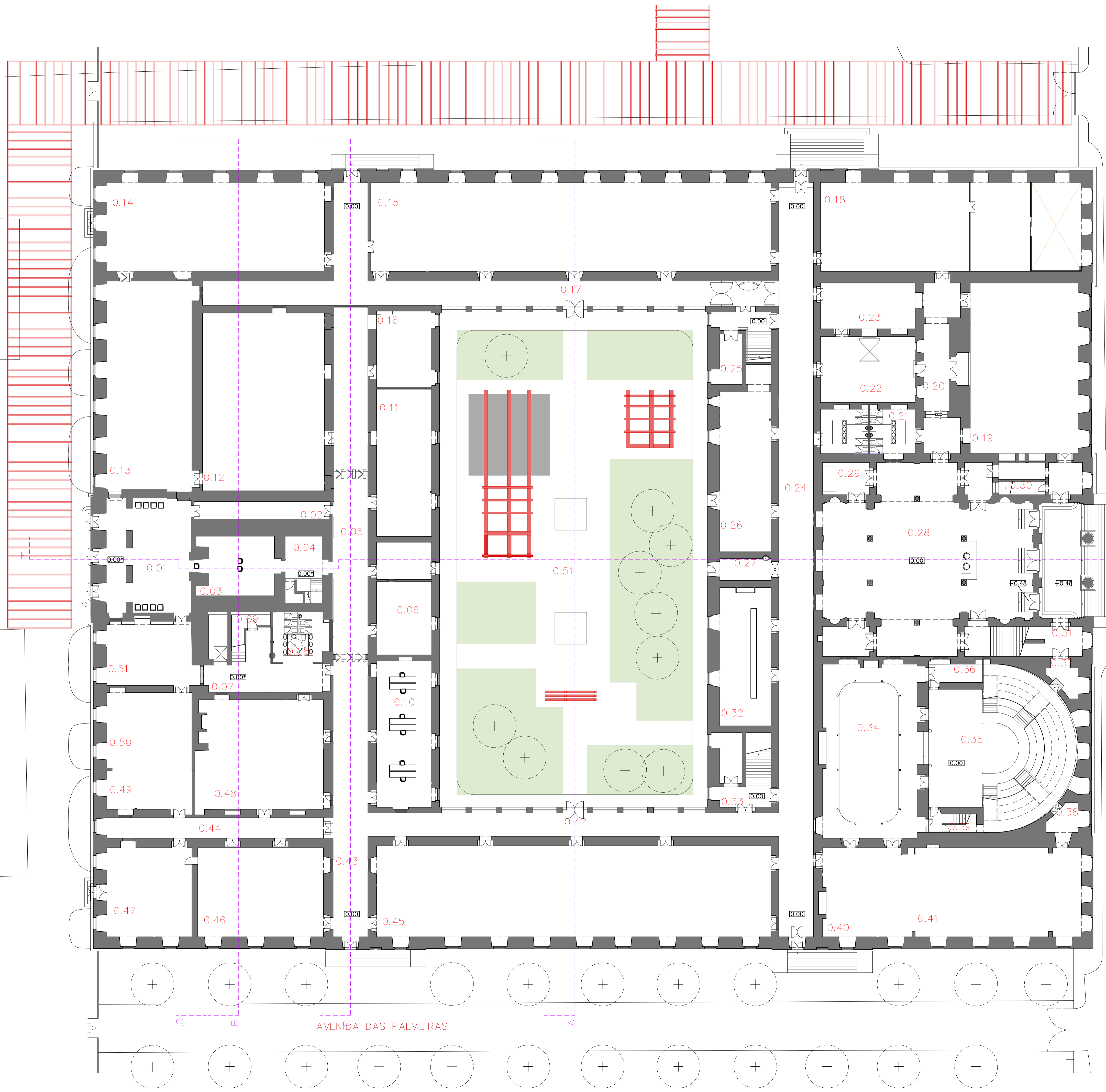
MARIANA MORGADO FONTES | 20161191 | MILNT.REAB.4B

LABORATÓRIO DE PROJECTO IV | ANO LECTIVO 2020 / 2021



PROPOSTA- Planta Piso -1 -74.5

escala(s)	data	desenho nº
1/200	17 JUNHO	A.1.3



- Legenda dos Espaços**
- 0.01 Pátio da Entrada
 - 0.02 Corredor
 - 0.03 Secretoria
 - 0.04 Arrumos
 - 0.07 Corredor
 - 0.08 I.s
 - 0.09 Comunicação Vertical
 - 0.10 Administração
 - 0.11 Sala de Trabalho
 - 0.12 Sala de Exposição Temporária
 - 0.13 Sala de Exposição Temporária
 - 0.14 Sala de Exposição Permanente
 - 0.15 Sala de Exposição Permanente
 - 0.16 Montacargas
 - 0.17 Galeria Nascente
 - 0.18 Sala de Exposição Permanente
 - 0.19 Sala de Exposição Permanente
 - 0.20 Corredor
 - 0.21 I.s
 - 0.22 Corredor
 - 0.23 Pátio
 - 0.24 Galeria
 - 0.25 Escadas Nascentes
 - 0.26 Sala de Exposição Permanente
 - 0.27 Acesso à Jardinetas
 - 0.28 Atrio
 - 0.29 Tumulo F.T. de Menezes
 - 0.30 Escadas
 - 0.31 Escadas
 - 0.32 Laboratório
 - 0.33 Comunicação Vertical
 - 0.34 Laboratório Química
 - 0.35 Anfiteatro de Química
 - 0.36 Arrumos
 - 0.37 Arrumos
 - 0.38 Arrumos
 - 0.39 Escadas
 - 0.40 Sala de Exposição Permanente
 - 0.41 Sala José Júlio Rodrigues
 - 0.42 Galeria Poente
 - 0.43 Corredor Norte
 - 0.44 Galeria Poente
 - 0.45 Sala de Exposição Permanente
 - 0.46 Sala de Exposição Permanente
 - 0.47 Sala de Exposição Permanente
 - 0.48 Arrumos
 - 0.49 sala interativa do Museu
 - 0.50 Loja do Museu
 - 0.51 Jardinetas
 - 0.52 Biliheteira do Museu
 - 0.53 Sala Explicativa do Museu

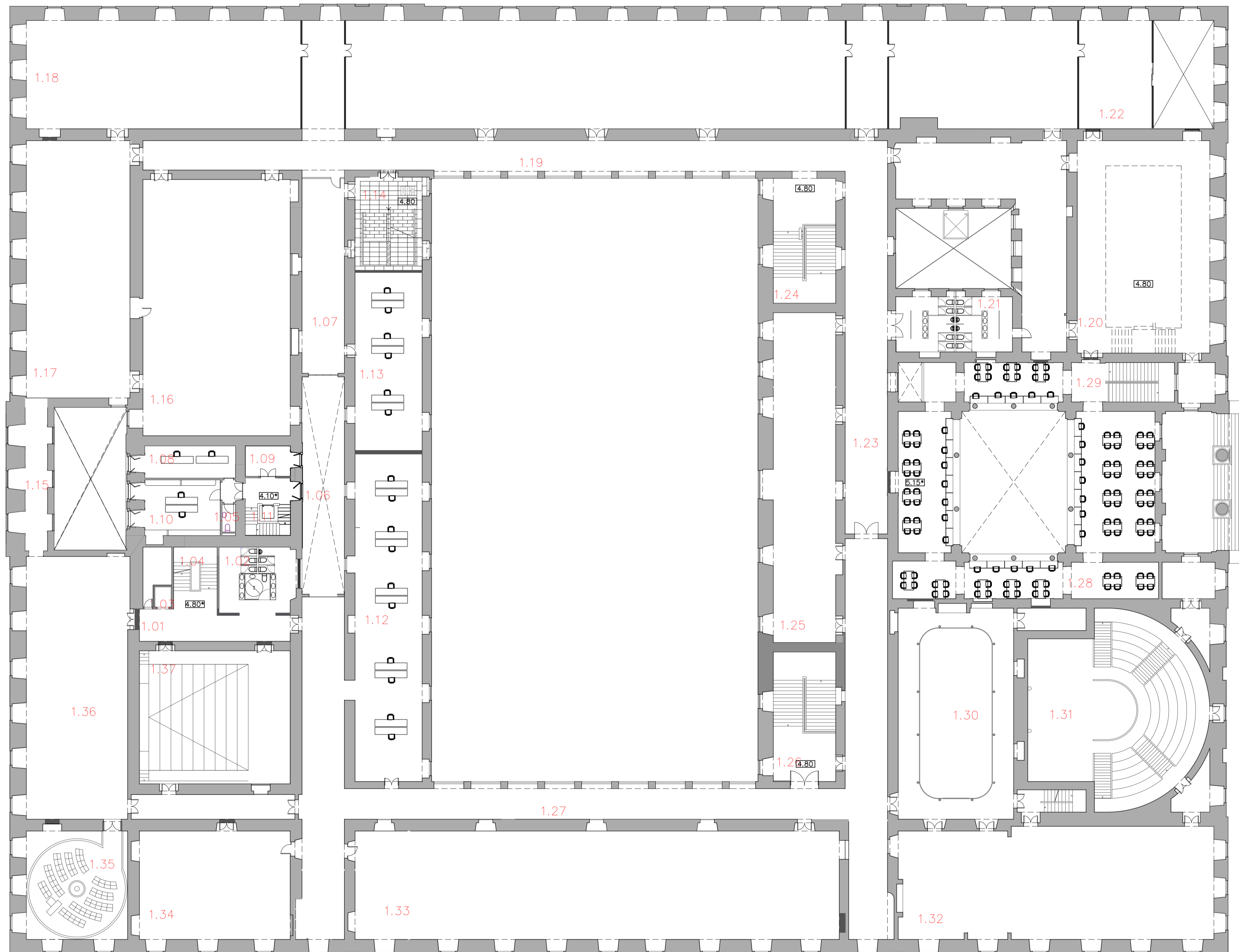
- Legenda dos Espaços**
- 1.01 Montacargas
 - 1.02 Corredor
 - 1.03 Arrumos
 - 1.04 Cisternas
- Existente
 Proposto

NOTA: BASEADO NUM DESENHO PRODUZIDO PELOS SERVIÇOS CENTRAIS DA UNIVERSIDADE DE LISBOA EM MARÇO 2014

REABILITAÇÃO DO MUSEU NACIONAL DE HISTÓRIA NATURAL E DA CIÊNCIA
 MUSEU NACIONAL DE HISTÓRIA NATURAL E DA CIÊNCIA

MARIANA MORGADO FONTES | 20161191 | MILINT.REAB.4B LABORATÓRIO DE PROJECTO IV | ANO LECTIVO 2020 / 2021





Legenda dos Espaço

- 1.01 Escadasi
- 1.02 I.s
- 1.03 Comunicação vertical
- 1.04 I.s
- 1.05 Corredor-- Ponte em Vidro
- 1.06 Galeria Norte
- 1.07 Comunicação Vertical
- 1.08 Gabinete de Administração
- 1.09 Gabinete de Administração
- 1.10 Gabinete de Administração
- 1.11 Gabinete de Administração
- 1.12 Gabinete de Administração
- 1.13 Gabinete de Administração
- 1.14 Montacargo
- 1.15 Corredor Norte
- 1.16 Sala de Exposição Permanente
- 1.17 Sala de Exposição Permanente
- 1.18 Sala de Exposição Permanente
- 1.19 Galeria Nascente
- 1.20 Sala de Exposição Permanente
- 1.2 I.s
- 1.22 Galeria
- 1.23 Galeria Sul
- 1.24 Escadas
- 1.25 Sala de Exposição Permanente
- 1.26 Escadas
- 1.27 Galeria Poente
- 1.28 Biblioteca - Zona de Leitura
- 1.29 Biblioteca - Escadas
- 1.30 Laboratório Químico
- 1.31 Anfiteatro de Química
- 1.32 Sala de Exposição Permanente
- 1.33 Sala de Exposição Permanente
- 1.34 Sala de Exposição Permanente
- 1.35 Sala de Exposição Permanente
- 1.36 Sala de Exposição Permanente
- 1.37 Auditório

Legenda dos Espaços

- 1.01 Montacargas
 - 1.02 Corredor
 - 1.03 Arrumos
 - 1.04 Cisternas
- Existente
 Proposto

NOTA: BASEADO NUM DESENHO PRODUZIDO PELOS SERVIÇOS CENTRAIS DA UNIVERSIDADE DE LISBOA EM MARÇO 2014

REABILITAÇÃO DO MUSEU NACIONAL DE HISTÓRIA NATURAL E DA CIÊNCIA
MUSEU NACIONAL DE HISTÓRIA NATURAL E DA CIÊNCIA

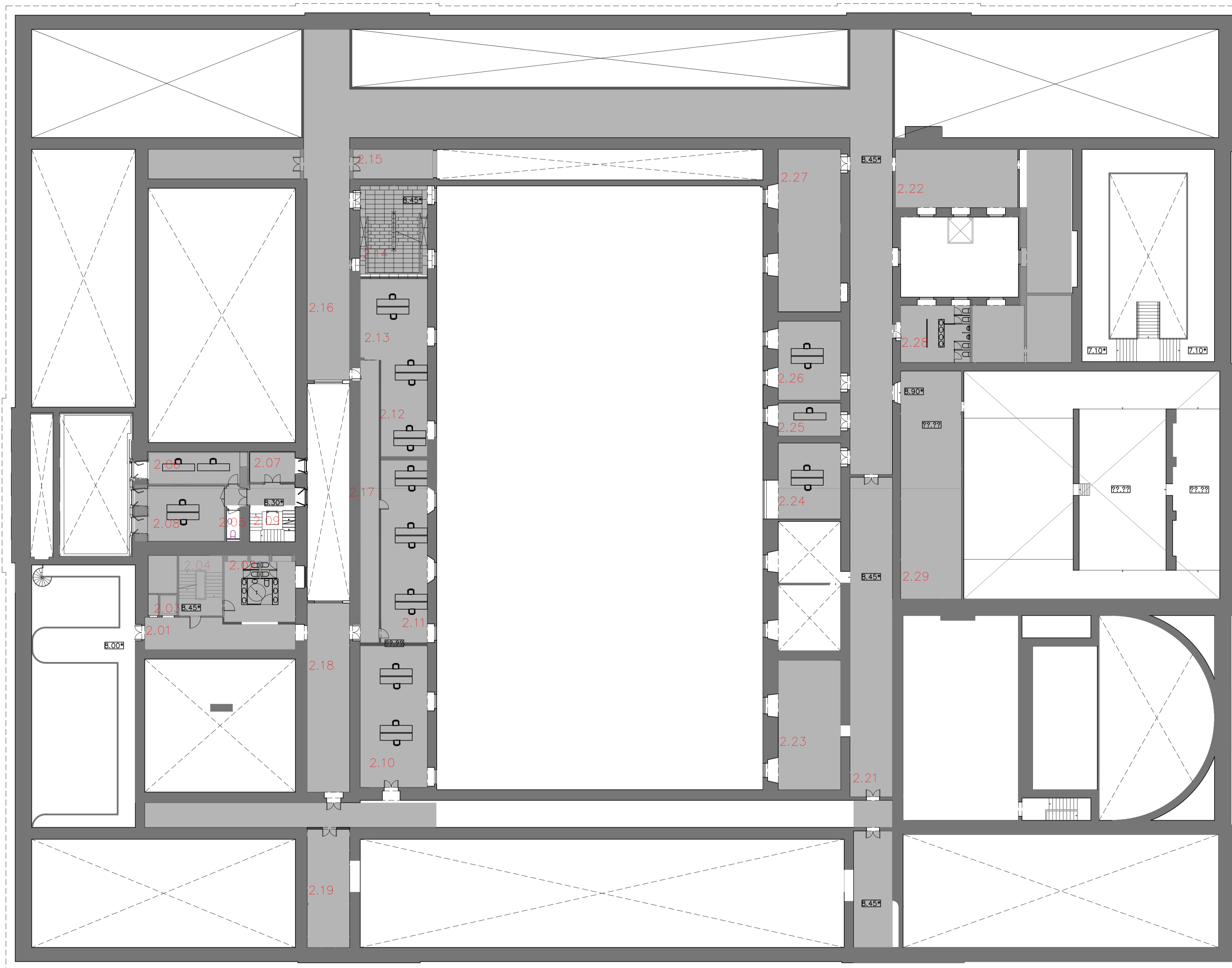
MARIANA MORGADO FONTES | 20161191 | MINT.REAB.4B

LABORATÓRIO DE PROJECTO IV | ANO LECTIVO 2020 / 2021



PROPOSTA- Planta Piso 1 +82.5

escala(s) 1/200
data 17 JUNHO
desenho nº A.15



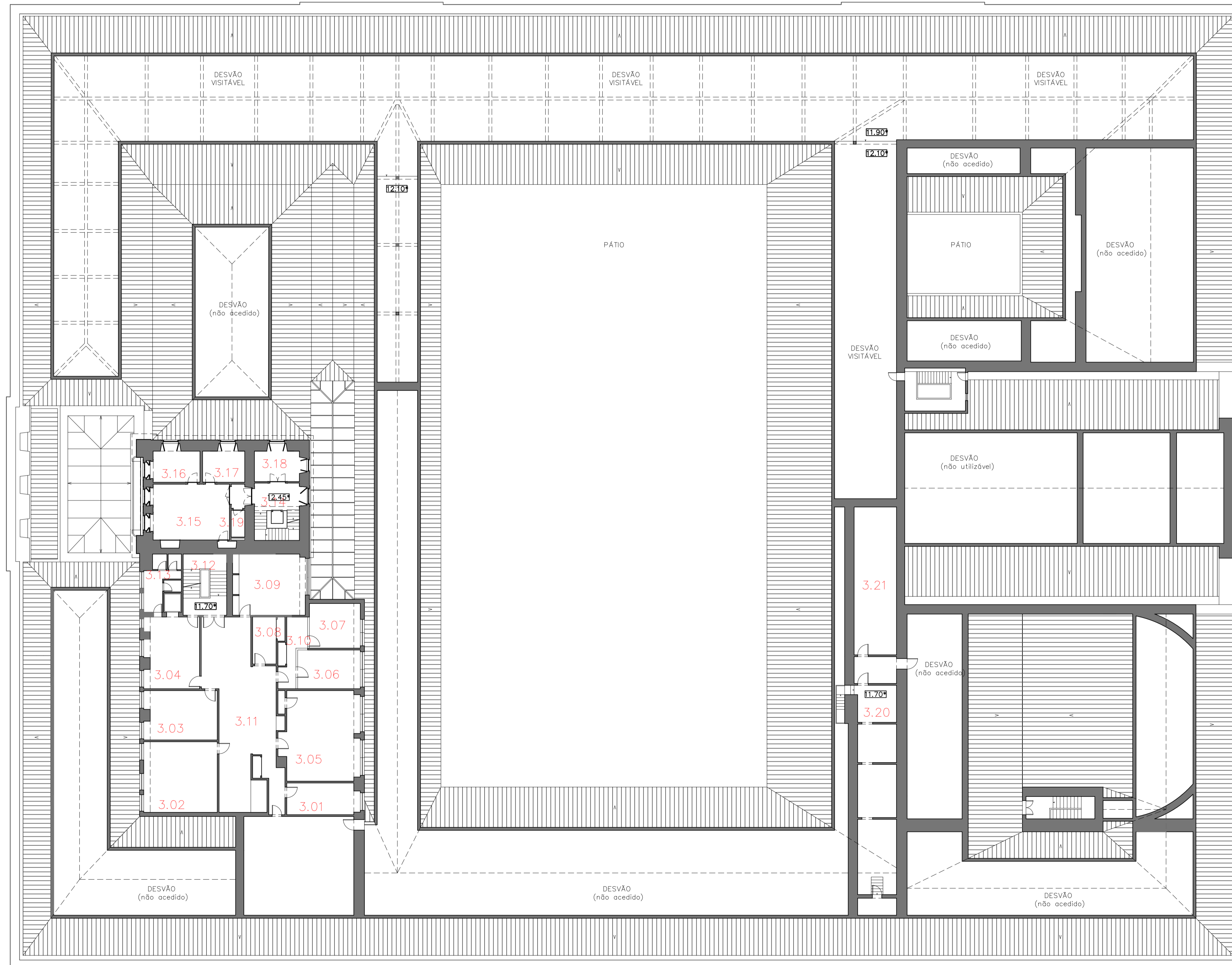
- Legenda dos Espaços
- 2.01 Corredor
 - 2.02 I.s
 - 2.03 Comunicação vertical
 - 2.04 Escadas
 - 2.05 I.s
 - 2.06 Gabinete de Administração
 - 2.07 Arrumos
 - 2.08 Gabinete de Administração
 - 2.09 Escadas
 - 2.10 Gabinete de Administração
 - 2.11 Gabinete de Administração
 - 2.12 Gabinete de Administração
 - 2.13 Gabinete de Administração
 - 2.14 Montacarga
 - 2.15 Arrumos
 - 2.16 Corredor
 - 2.17 Corredor
 - 2.18 Corredor
 - 2.19 Corredor
 - 2.20 Corredor
 - 2.2 Corredor
 - 2.22 Corredor
 - 2.23 Gabinete de Administração
 - 2.24 Gabinete de Administração
 - 2.25 Gabinete de Administração
 - 2.26 Gabinete de Administração
 - 2.27 Escadas
 - 2.28 I.s
 - 2.29 Arrumos
- Legenda dos Espaços
- 1.01 Montacargas
 - 1.02 Corredor
 - 1.03 Arrumos
 - 1.04 Cisternas
- Existente
 Proposto

NOTA: BASEADO NUM DESENHO PRODUZIDO PELOS SERVIÇOS CENTRAIS DA UNIVERSIDADE DE LISBOA EM MARÇO 2014

REABILITAÇÃO DO MUSEU NACIONAL DE HISTÓRIA NATURAL E DA CIÊNCIA
 MUSEU NACIONAL DE HISTÓRIA NATURAL E DA CIÊNCIA

MARIANA MORGADO FONTES | 20161191 | MIL.NT.REAB.4B LABORATÓRIO DE PROJECTO IV | ANO LECTIVO 2020 / 2021





- Legenda dos Espaços
- 3.01 Gabinete de Administração
 - 3.02 Gabinete de Administração
 - 3.03 Gabinete de Administração
 - 3.04 Gabinete de Administração
 - 3.05 Gabinete de Administração
 - 3.06 Gabinete de Administração
 - 3.07 Gabinete de Administração
 - 3.08 Gabinete de Administração
 - 3.09 Gabinete de Administração
 - 3.10 Corredor
 - 3.11 Corredor
 - 3.12 Comunicação Vertical
 - 3.13 Arrumos
 - 3.14 Comunicação Vertical
 - 3.15 Gabinete de Administração
 - 3.16 Gabinete de Administração
 - 3.17 Gabinete de Administração
 - 3.18 Gabinete de Administração
 - 3.19 I.S
 - 3.20 Gabinete de Administração
 - 3.21 Gabinete de Administração

- Legenda dos Espaços
- 1.01 Montacargas
 - 1.02 Corredor
 - 1.03 Arrumos
 - 1.04 Cisternas
- Existente
 Proposto

NOTA: BASEADO NUM DESENHO PRODUZIDO PELOS SERVIÇOS CENTRAIS DA UNIVERSIDADE DE LISBOA EM MARÇO 2014

REABILITAÇÃO DO MUSEU NACIONAL DE HISTÓRIA NATURAL E DA CIÊNCIA
 MUSEU NACIONAL DE HISTÓRIA NATURAL E DA CIÊNCIA

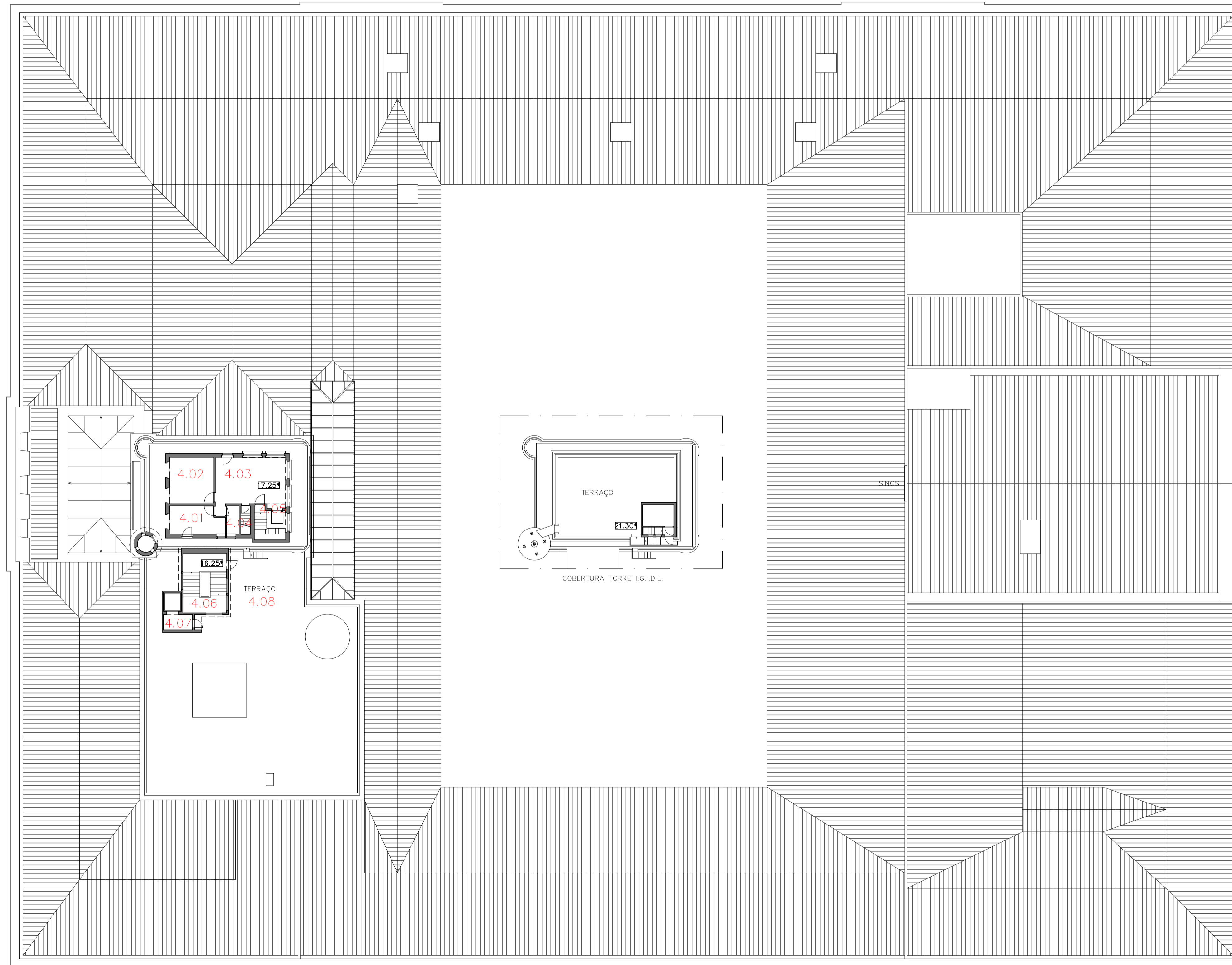
MARIANA MORGADO FONTES | 20161191 | MIINT.REAB.4B

LABORATÓRIO DE PROJECTO IV | ANO LECTIVO 2020 / 2021



i PROPOSTA- Planta Piso 3 +86.5

escala(s)	data	desenho nº
1/200	17 JUNHO	A.1.7



- Legenda dos Espaço
- 4.01 Gabinete de Administração
 - 4.02 Gabinete de Administração
 - 4.03 Gabinete de Administração
 - 4.04 I.s
 - 4.05 Comunicação Vertical
 - 4.06 Comunicação Vertical
 - 4.07 Ante-Camera do Terraço
 - 4.08 Terraço

- Legenda dos Espaços
- 1.01 Montacargas
 - 1.02 Corredor
 - 1.03 Arrumos
 - 1.04 Cisternas
- Existente
 Proposto

NOTA: BASEADO NUM DESENHO PRODUZIDO PELOS SERVIÇOS CENTRAIS DA UNIVERSIDADE DE LISBOA EM MARÇO 2014

REABILITAÇÃO DO MUSEU NACIONAL DE HISTÓRIA NATURAL E DA CIÊNCIA
 MUSEU NACIONAL DE HISTÓRIA NATURAL E DA CIÊNCIA

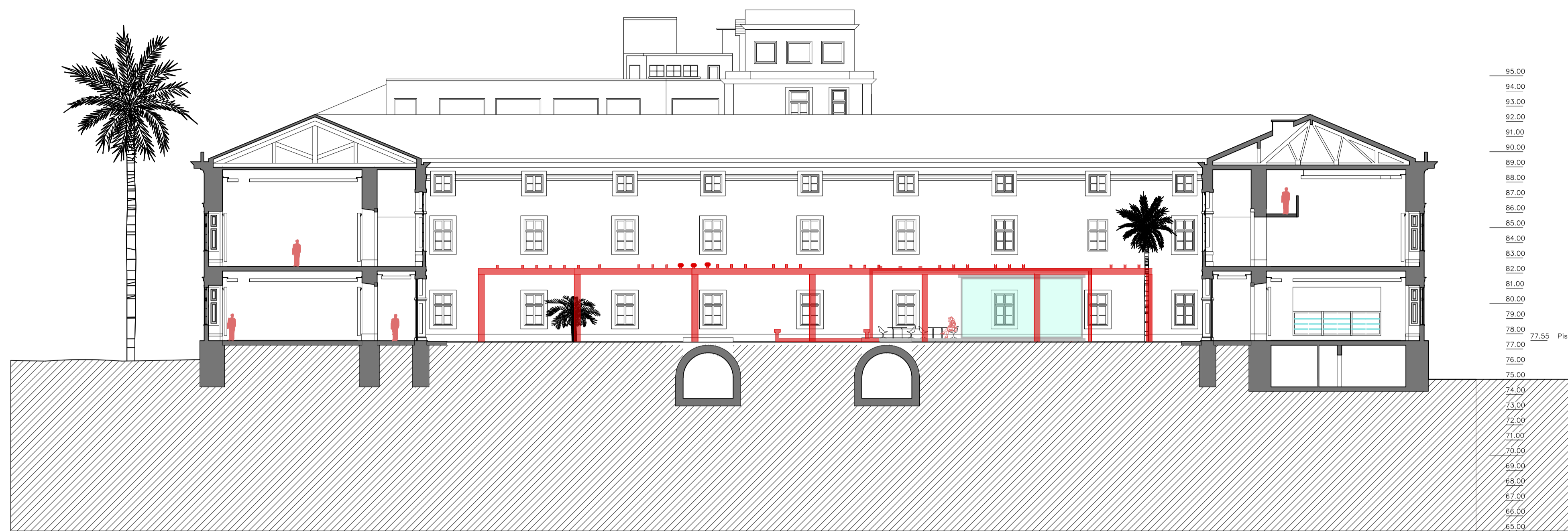
MARIANA MORGADO FONTES | 20161191 | MINT.REAB.4B

LABORATÓRIO DE PROJECTO IV | ANO LECTIVO 2020 / 2021

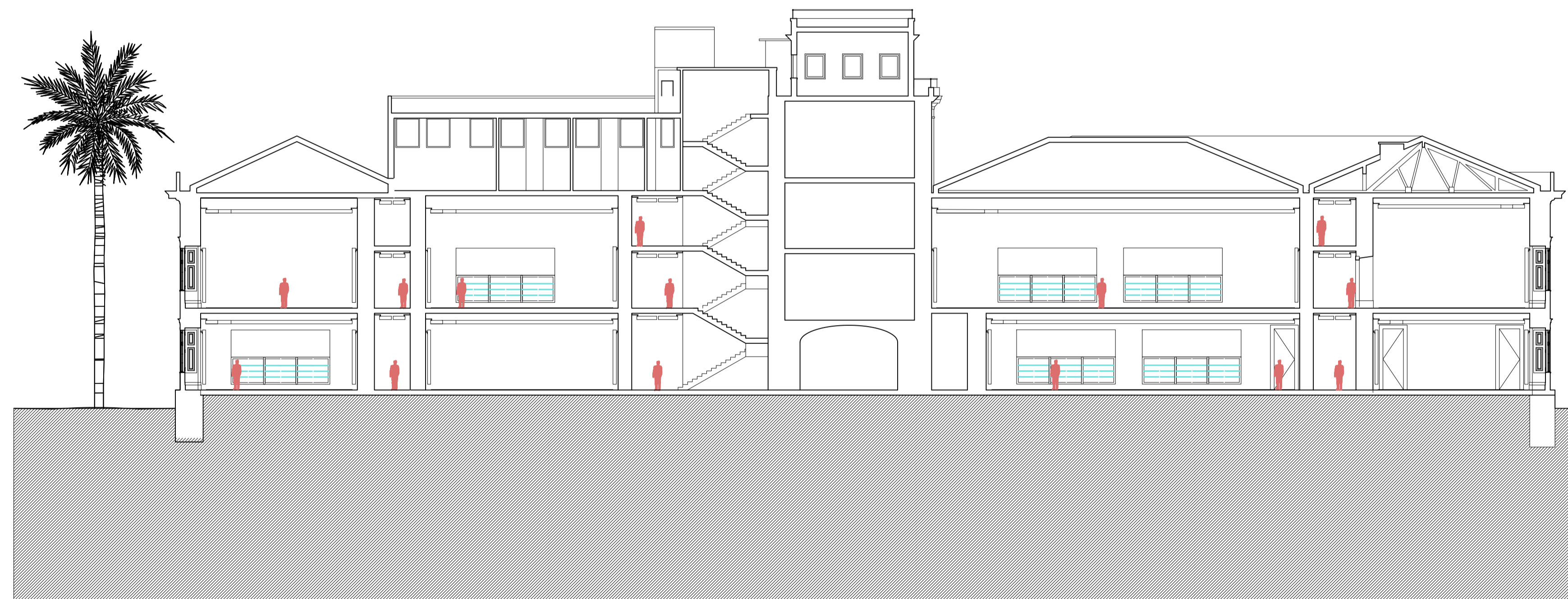


PROPOSTA- Planta da Cobertura

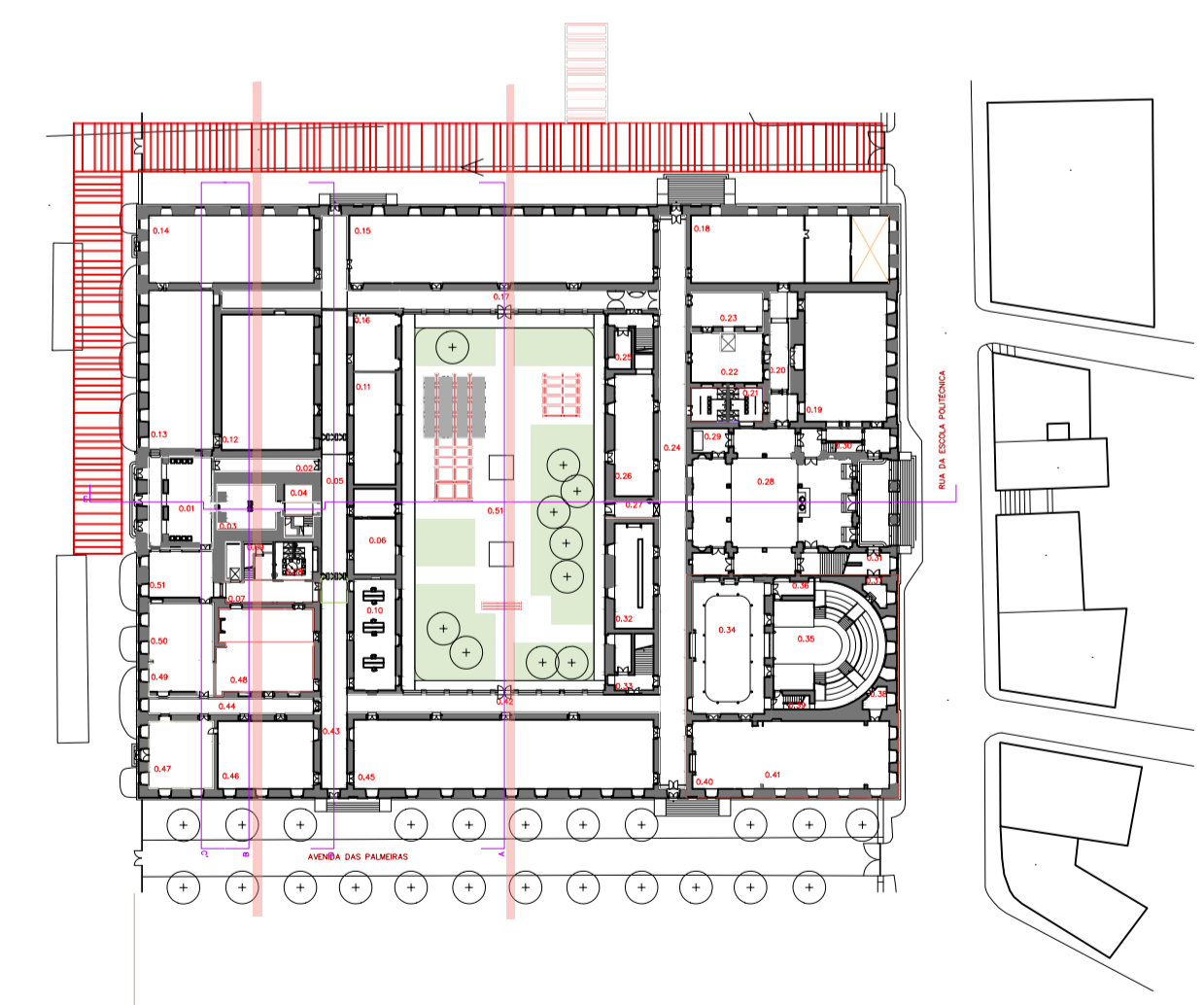
escala(s) 1/200
 data 17 JUNHO
 desenho nº A1.8



CORTE A



CORTE B



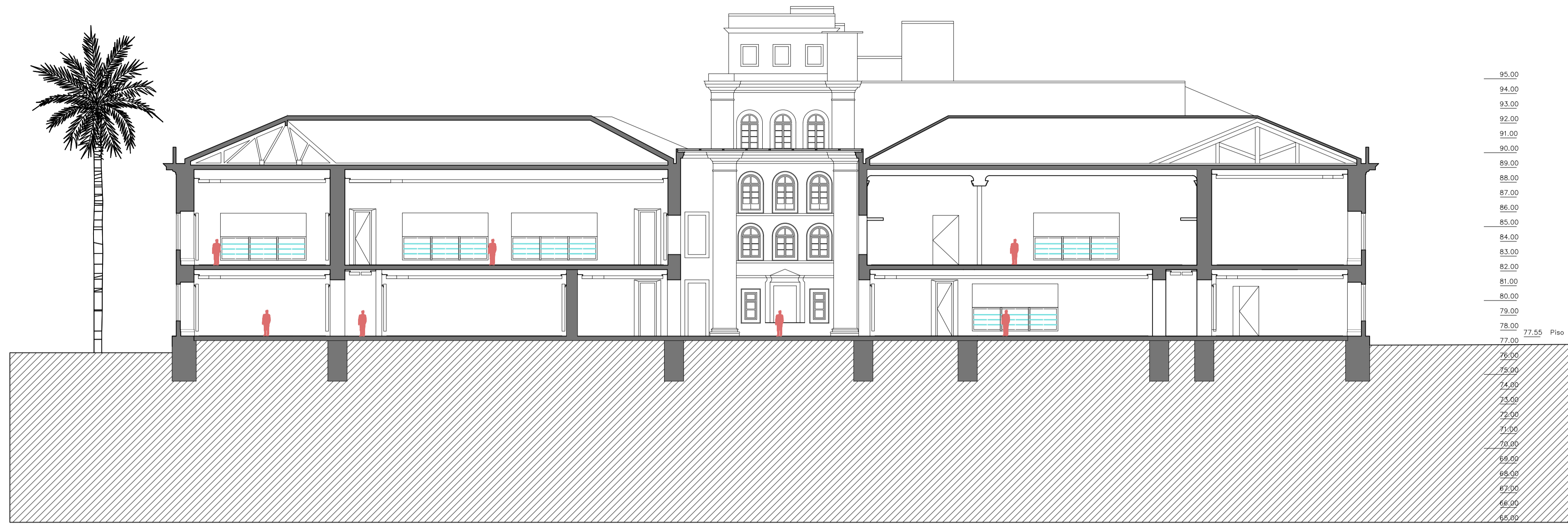
Planta do Piso 0 + 77,5

NOTA BASEADO NUM DESENHO PRODUZIDO PELOS SERVIÇOS CENTRAIS DA UNIVERSIDADE DE LISBOA EM MARÇO 2014

REABILITAÇÃO DO MUSEU NACIONAL DE HISTÓRIA NATURAL E DA CIÊNCIA
MUSEU NACIONAL DE HISTÓRIA NATURAL E DA CIÊNCIA

ARQUITETA: MARIANA MORGADO FONTES | 20161191 | MI.NT.REAB.4B | LABORATÓRIO DE PROJECTO IV | ANO LECTIVO 2020 / 2021





CORTE C

Piso 1 - Exposição Permanente
 Piso 0 - Exposição Permanente

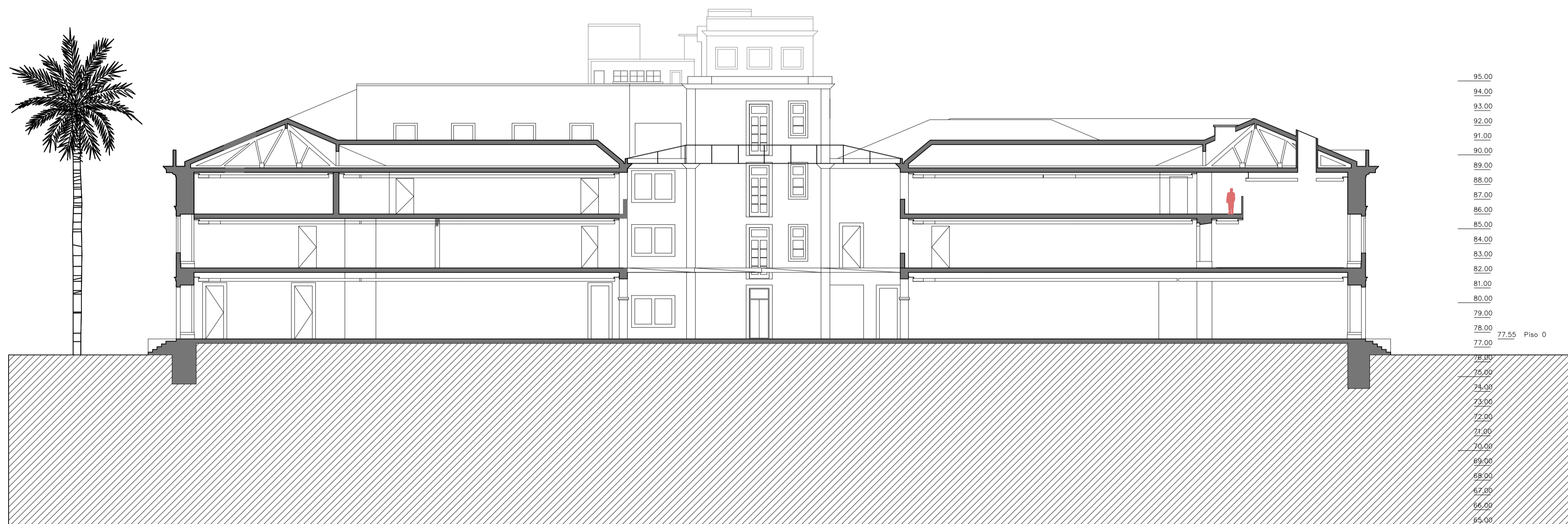
Piso 1 - Exposição Permanente
 Piso 0 - Sala Interativa Do Museu

Piso 1 - Exposição Permanente
 Piso 0 - Loja Do Museu - Fim do Percurso

Piso 0 - Entrada

Piso 1 - Exposição Permanente
 Piso 0 - Exposição Temporária - Início do Percurso

Piso 1 - Planetário
 Piso 0 - Exposição Permanente



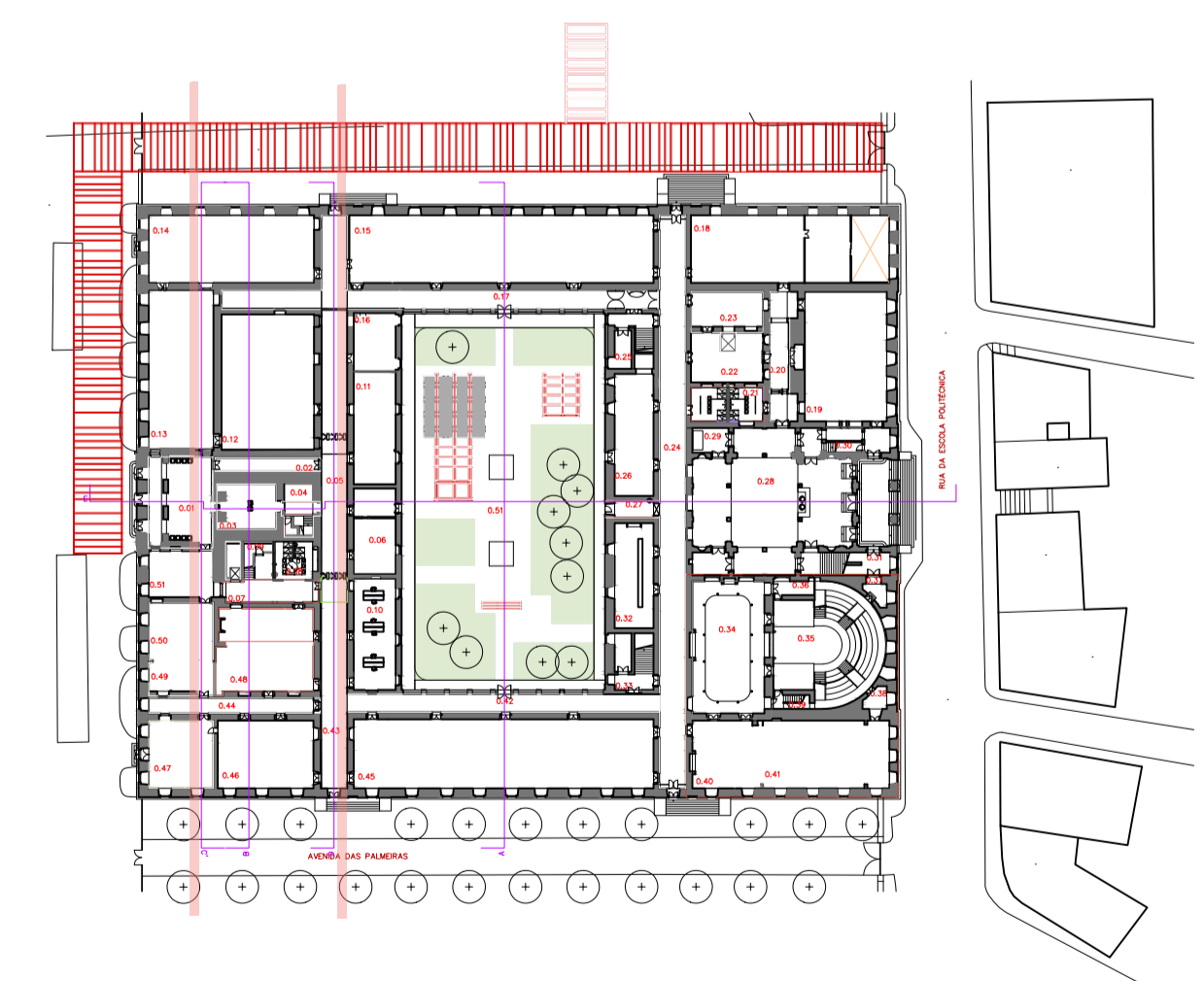
CORTE D

Piso 1 - Galeria Nascente
 Piso 0 - Galeria Nascente

Piso 3 - Gabinetes
 Piso 2 - Gabinetes
 Piso 1 - Galeria Nascente
 Piso 0 - Galeria Nascente

Piso 0 - Pátio Nascente
 Piso1 - Galeria em vidro

Piso 1 - Galeria Nascente
 Piso 0 - Galeria Nascente



Planta do Piso 0 + 77,5

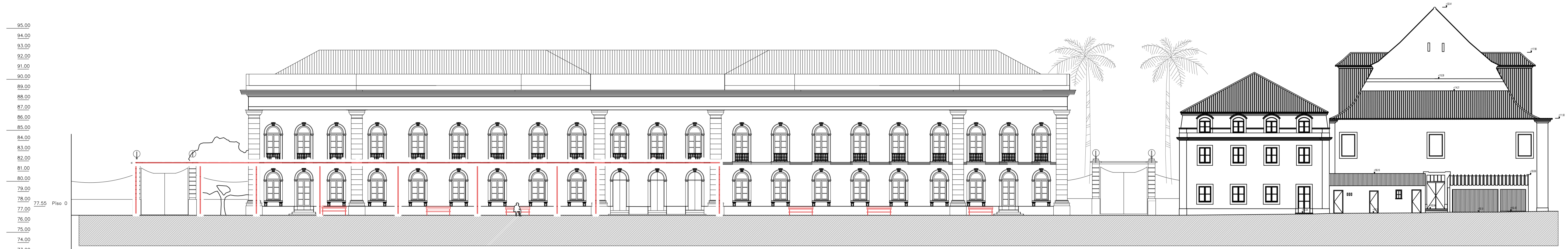
NOTA BASEADO NUM DESENHO PRODUZIDO PELOS SERVIÇOS CENTRAIS DA UNIVERSIDADE DE LISBOA EM MARÇO 2014

REABILITAÇÃO DO MUSEU NACIONAL DE HISTÓRIA NATURAL E DA CIÊNCIA
 MUSEU NACIONAL DE HISTÓRIA NATURAL E DA CIÊNCIA

ARQUITETA: MARIANA MORGADO FONTES | 20161191 | MIINT.REAB.4B
 LABORATÓRIO DE PROJECTO IV | ANO LECTIVO 2020 / 2021



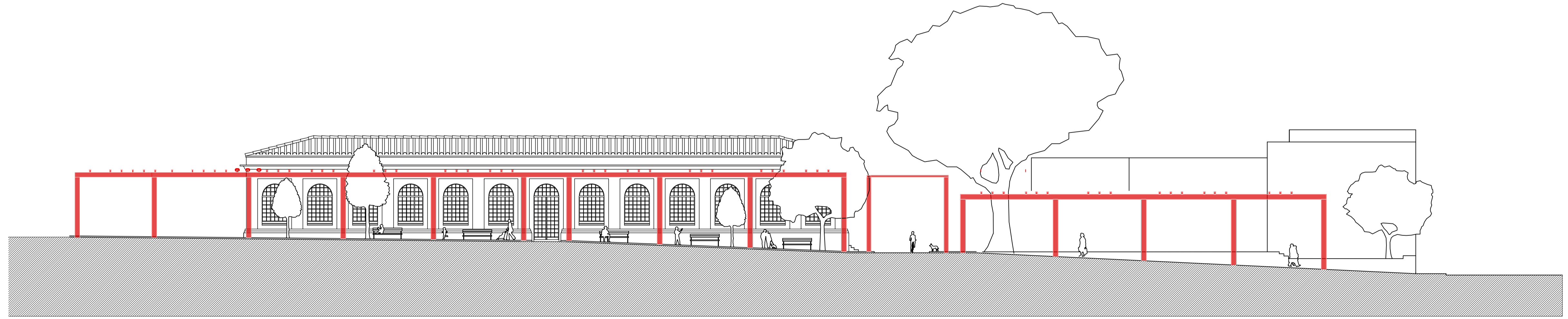
Título do desenho: PROPOSTA - Cortes JA e BJ
 escala(s): 1/200
 data: 16 JUNHO
 desenho nº: A2.1_A



Alçado Norte



Alçado Nascente



Alçado Bilheteira

NOTA: BASEADO NUM DESENHO PRODUZIDO PELOS SERVIÇOS CENTRAIS DA UNIVERSIDADE DE LISBOA EM MARÇO 2014

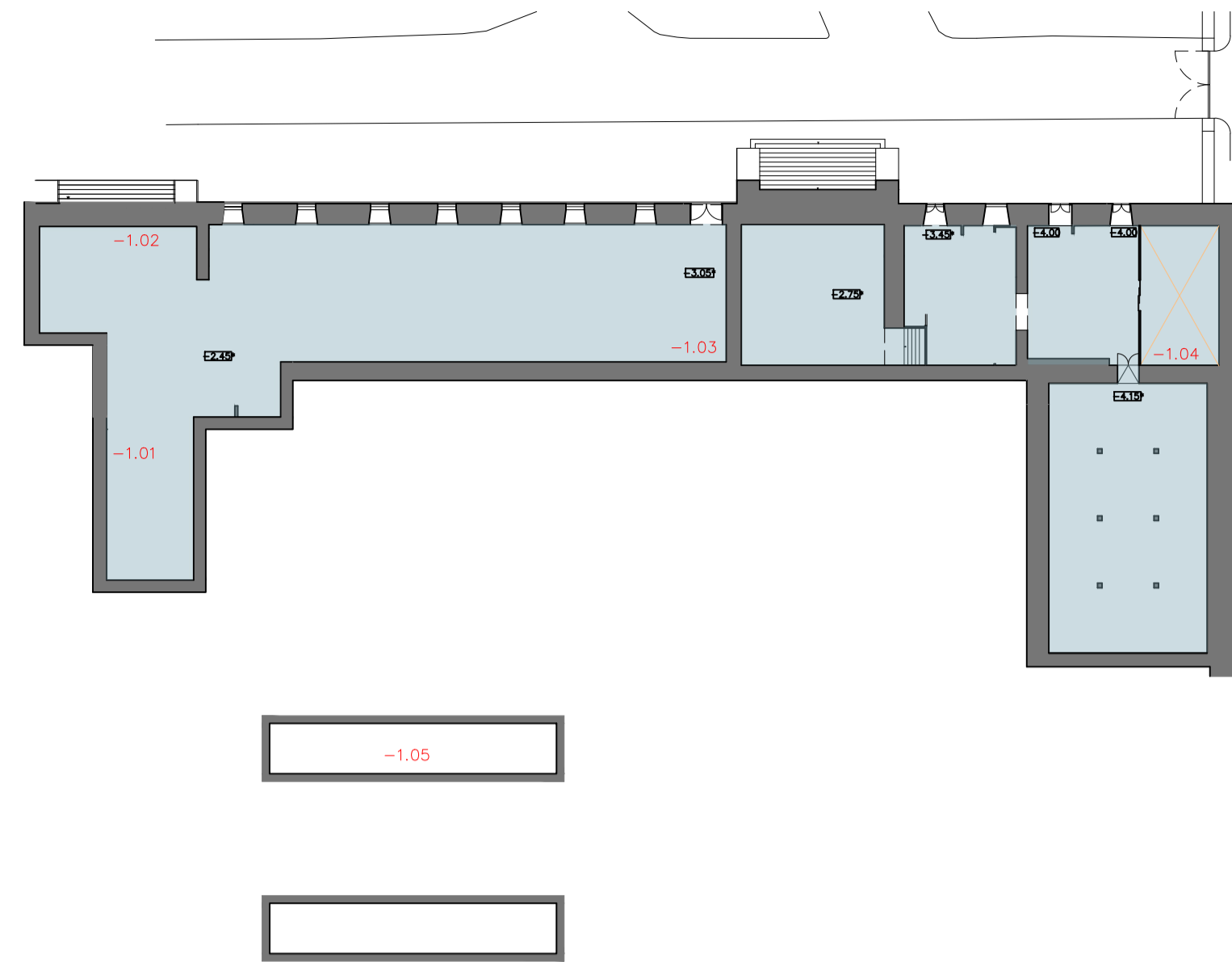
REABILITAÇÃO DO MUSEU NACIONAL DE HISTÓRIA NATURAL E DA CIÊNCIA
MUSEU NACIONAL DE HISTÓRIA NATURAL E DA CIÊNCIA

MARIANA MORGADO FONTES | 20161191 | MI.NT.REAB.4B LABORATÓRIO DE PROJECTO IV | ANO LECTIVO 2020 / 2021

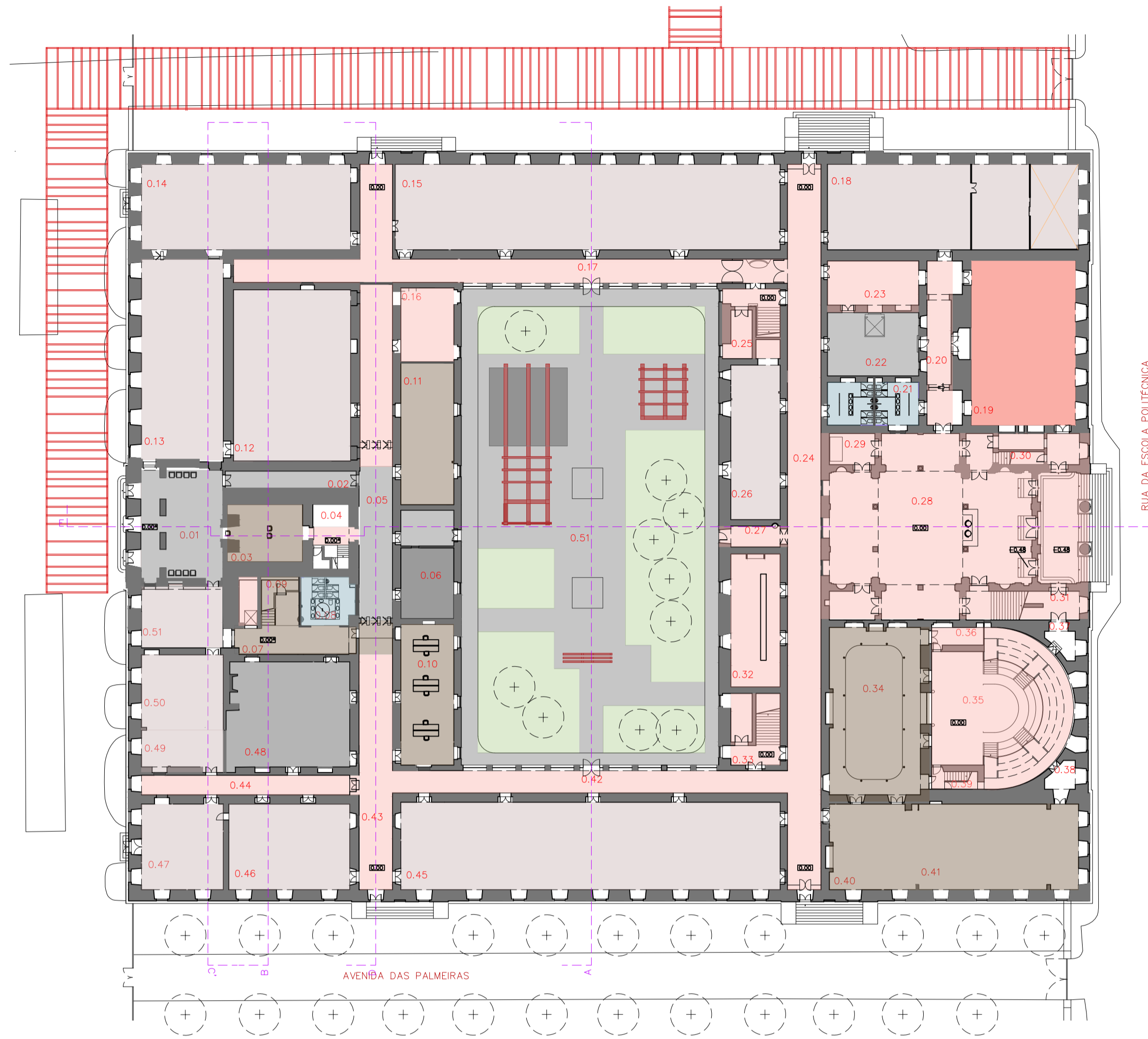


PROPOSTA - Alçados

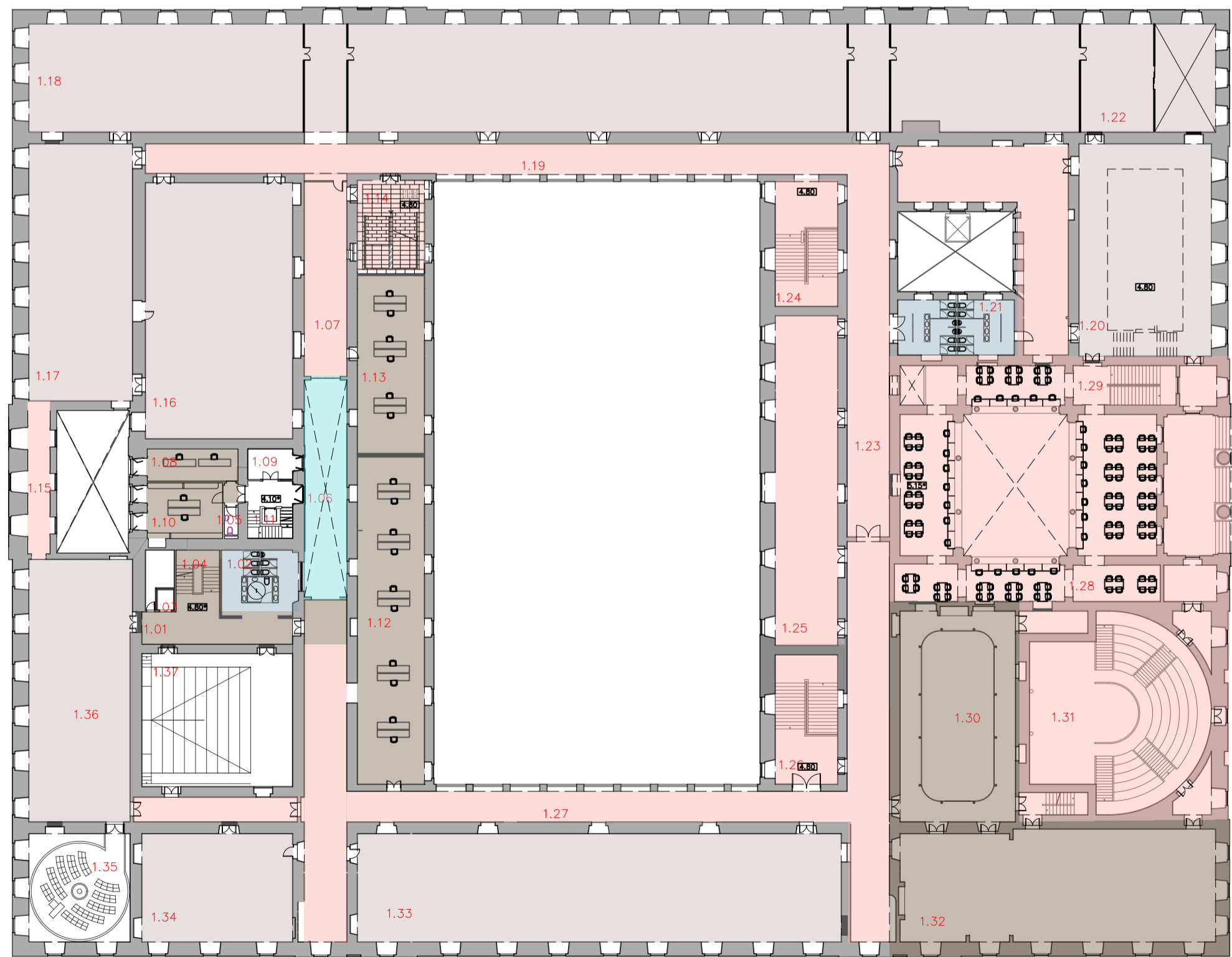
escala(s)	data	desenho nº
1/200	16 JUNHO	A.3.1



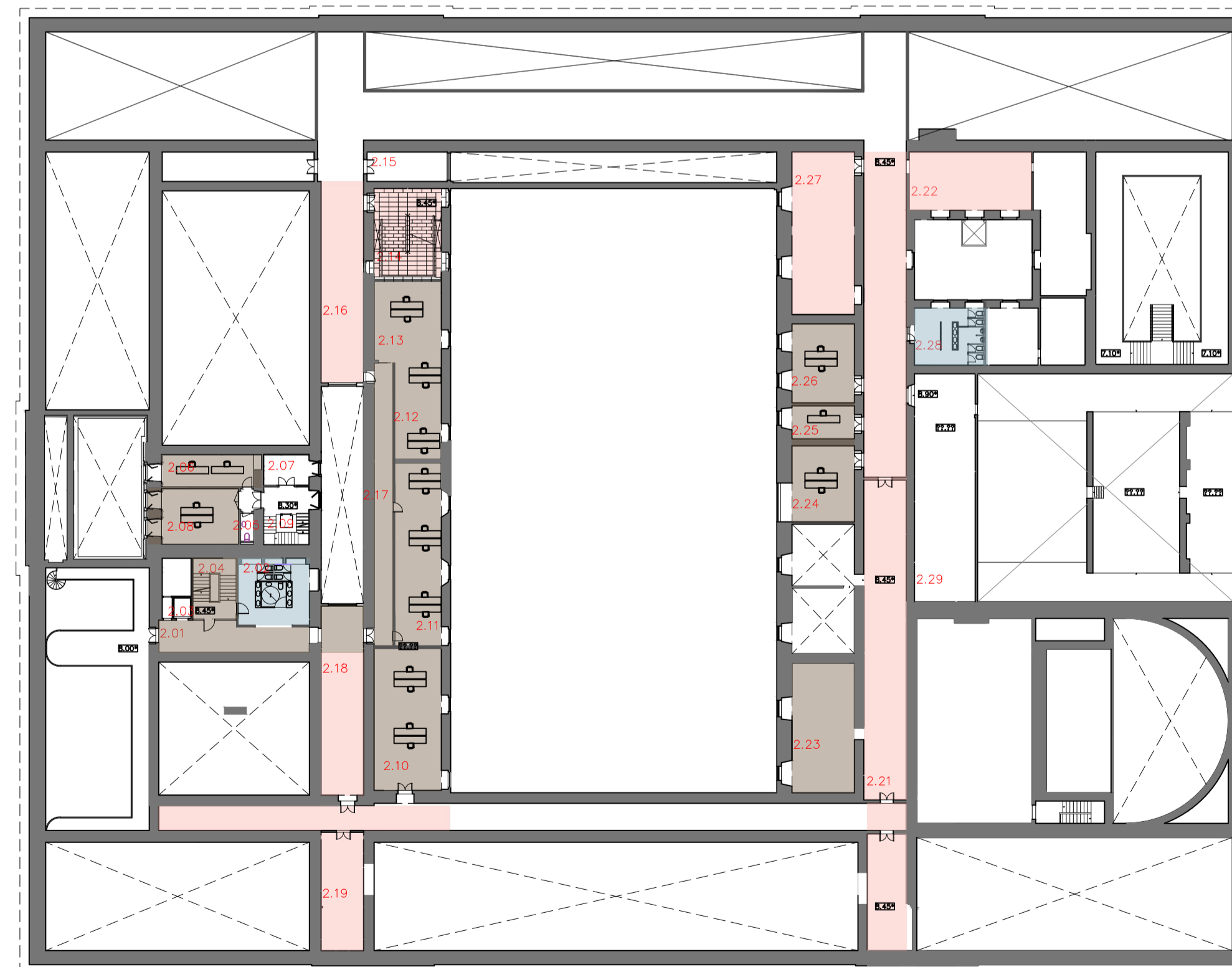
Planta do Pavimento Piso -1



Planta do Pavimento Piso 0



Planta do Pavimento Piso 1



Planta do Pavimento Piso 2

- Pavimentos**
 - Pv1 Pedra Lioz Existente de 0,96 x 0,45 cm
 - Pv2 Mosaico de Pedra Lioz de 0,80x 0,40 cm
 - Pv3 Soalho de Madeira de Carvalho Natural de 122,8 x 23,8cm x 0,02mm
 - Pv4 Calçada Polida
 - Pv5 Alcatifa de 0,10mm de espessura - S 1010-R20B
 - Pv6 Mosaico Hidráulico de 20x20 cm - S 3020-B
 - Pv7 Mosaico Hidráulico de 20x20 cm - S 5010-B10G
- Paredes**
 - P1 Azulejo Artesanal
 - P2 Reboco Pintado S 1010-R20B
 - P3 Gesso Cartonado Pintado S 0502-G50Y
 - P4 Mosaico Hidráulico S 1010-R20B
- Rodapés**
 - R1 Tabuado de Madeira Carvalho Natural de 122,8 x 10,8cm x 2mm
 - R2 Mosaico Hidráulico de 20x20 cm - S 3020-B
 - R3 Mosaico Hidráulico de 20x20 cm - S 5010-B10G
 - R4 Pedra Lioz Existentes
 - R5 Sistema de Afixação da Alcatifa no Chão- Alheta
- Tectos**
 - T1 Reboco Pintado S 0502-G50Y
 - T2 Gesso Cartonado, Pintado S 0502-G50Y
 - T3 Cobertura em vidro com 0,08mm de espessura

NOTA: BASEADO NUM DESENHO PRODUZIDO PELOS SERVIÇOS CENTRAIS DA UNIVERSIDADE DE LISBOA EM MARÇO 2014

REABILITAÇÃO DO MUSEU NACIONAL DE HISTÓRIA NATURAL E DA CIÊNCIA
MUSEU NACIONAL DE HISTÓRIA NATURAL E DA CIÊNCIA

MARIANA MORGADO FONTES | 20161191 | MILINT.REAB.4B

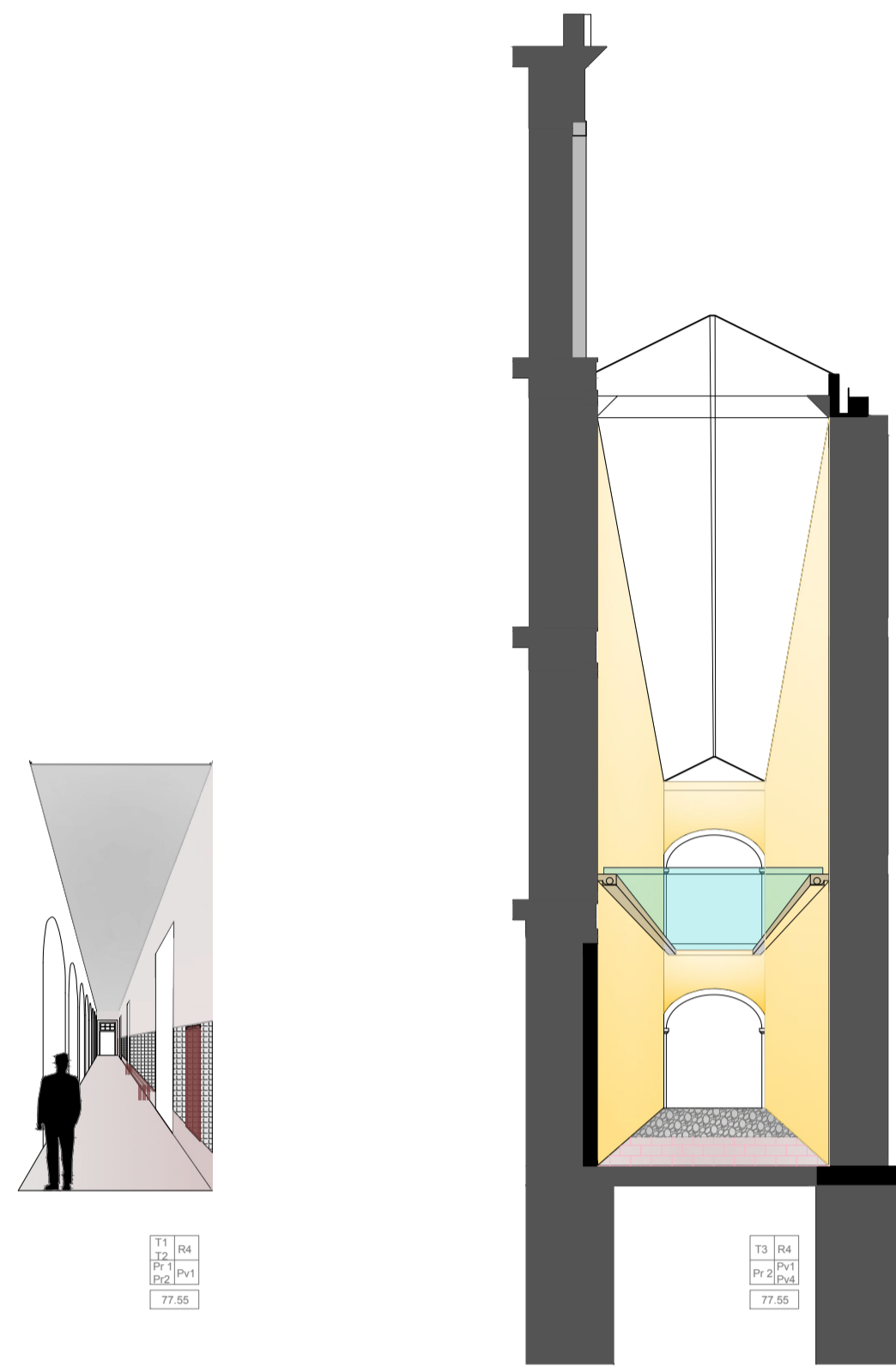
LABORATÓRIO DE PROJECTO IV | ANO LECTIVO 2020 / 2021

MIARQINT&REAB



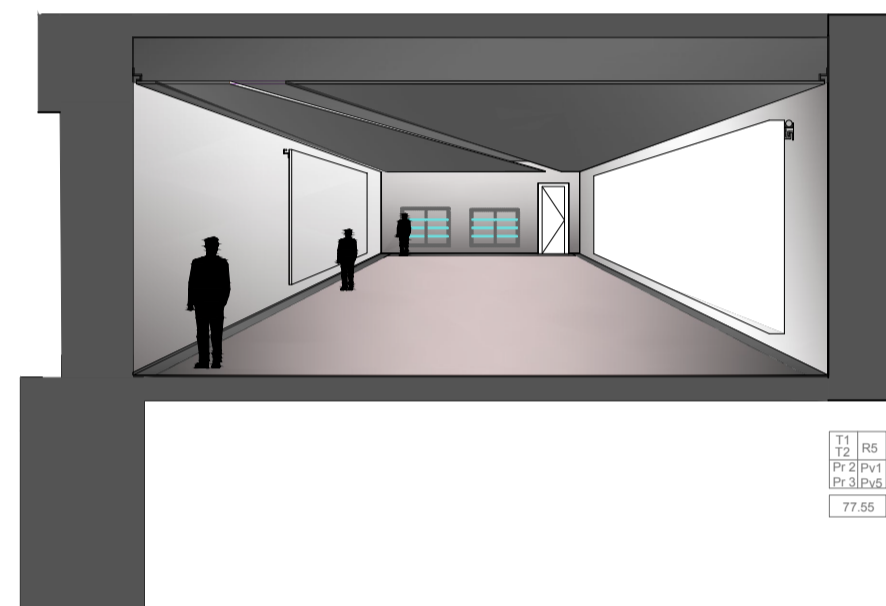
PROPOSTA- Planta dos Pavimentos

escala(s) 1/400
data 17 JUNHO
desenho nº A.4.1



0.17 - Galeria Nascente

0.05 - Corredor Norte



0.46 - Sala de Exposições

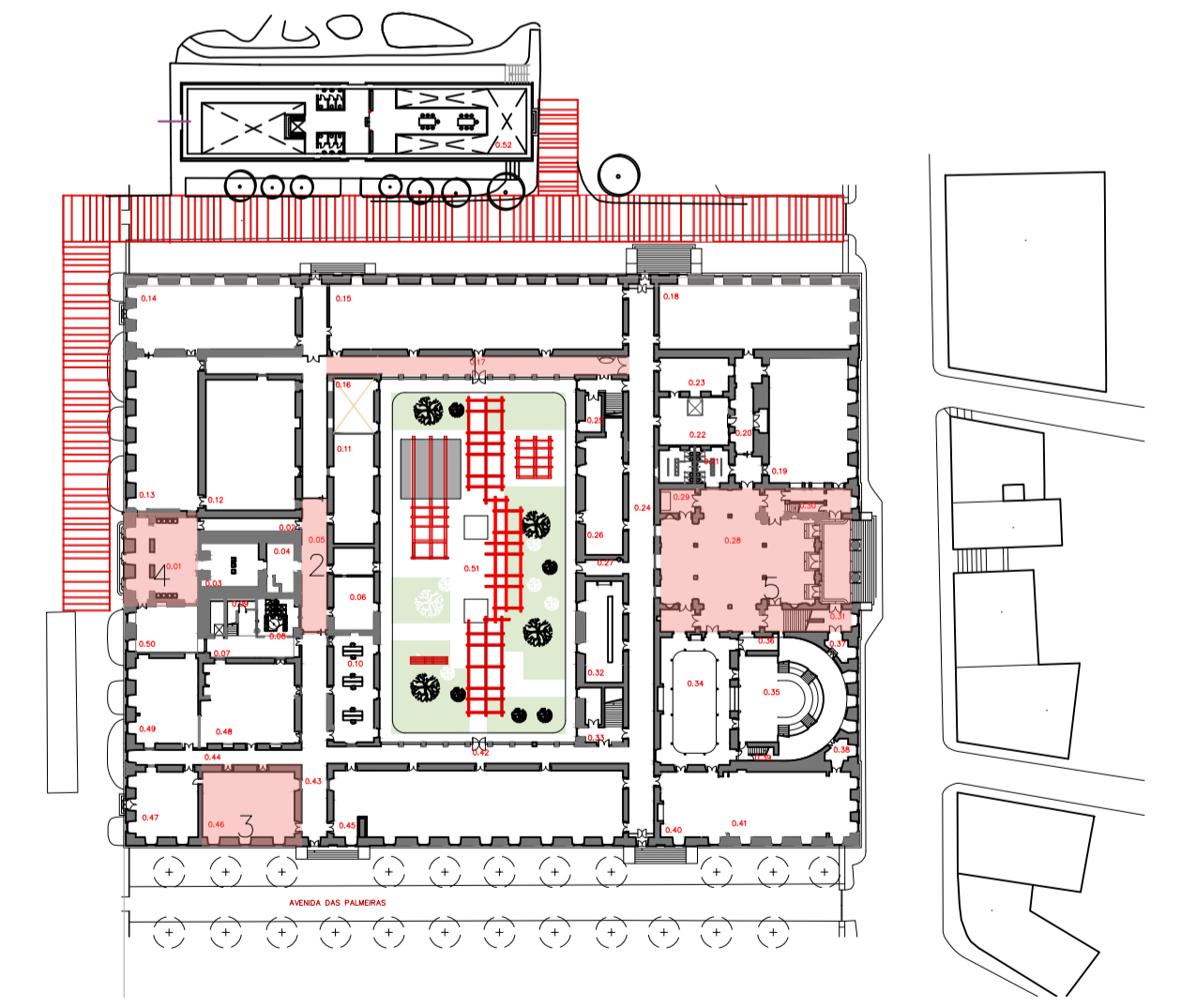
- Pavimentos**
- Pv1 Pedra Lioz Existente de 0,96 x 0,45 cm
- Pv2 Mosaico de Pedra Lioz de 0,80x 0,40 cm
- Pv3 Soalho de Madeira de Carvalho Natural de 122,8 x 23,8cm x 0,02mm
- Pv4 Calçada Polida
- Pv5 Alcatifa de 0,10mm de espessura - S 1010-R20B
- Pv6 Mosaico Hidráulico de 20x20 cm - S 3020-B
- Pv7 Mosaico Hidráulico de 20x20 cm - S 5010-B10G
- Paredes**
- P1 Azulejo Artesanal
- P2 Reboco Pintado S 1010-R20B
- P3 Gesso Cartonado Pintado S 0502-G50Y
- P4 Mosaico Hidráulico S 1010-R20B
- Rodapé**
- R1 Tabuado de Madeira Carvalho Natural de 122,8 x 10,8cm x 2mm
- R2 Mosaico Hidráulico de 20x20 cm - S 3020-B
- R3 Mosaico Hidráulico de 20x20 cm - S 5010-B10G
- R4 Pedra Lioz Existentes
- R5 Sistema de Afixação da Alcatifa no Chão- Alheta
- Tectos**
- T1 Reboco Pintado S 0502-G50Y
- T2 Gesso Cartonado, Pintado S 0502-G50Y
- T3 Cobertura em vidro com 0,08mm de espessura



0.01 - Pátio Norte - Entrada



0.28 - Biblioteca



Planta do Piso 0 + 77,5

NOTA: BASEADO NUM DESENHO PRODUZIDO PELOS SERVIÇOS CENTRAIS DA UNIVERSIDADE DE LISBOA EM MARÇO 2014

REABILITAÇÃO DO MUSEU NACIONAL DE HISTÓRIA NATURAL E DA CIÊNCIA
MUSEU NACIONAL DE HISTÓRIA NATURAL E DA CIÊNCIA

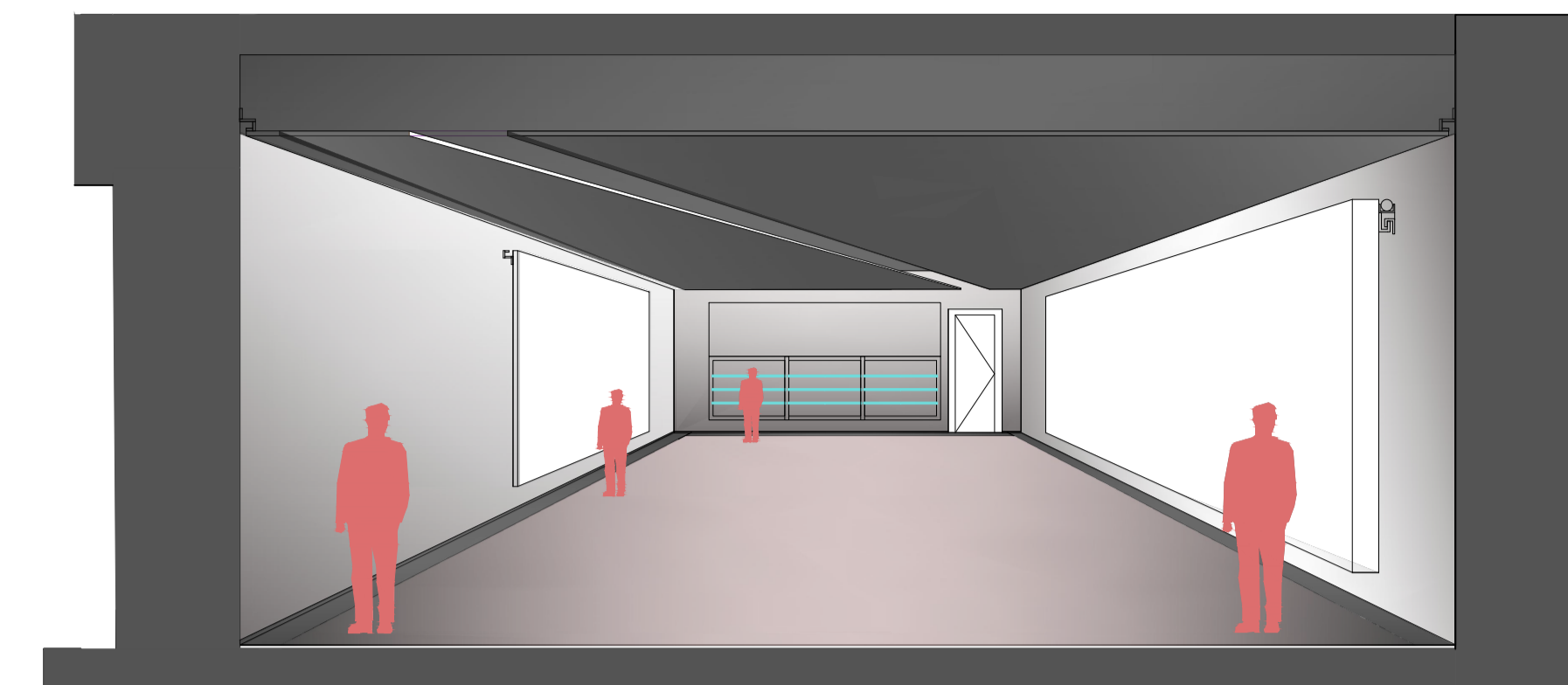
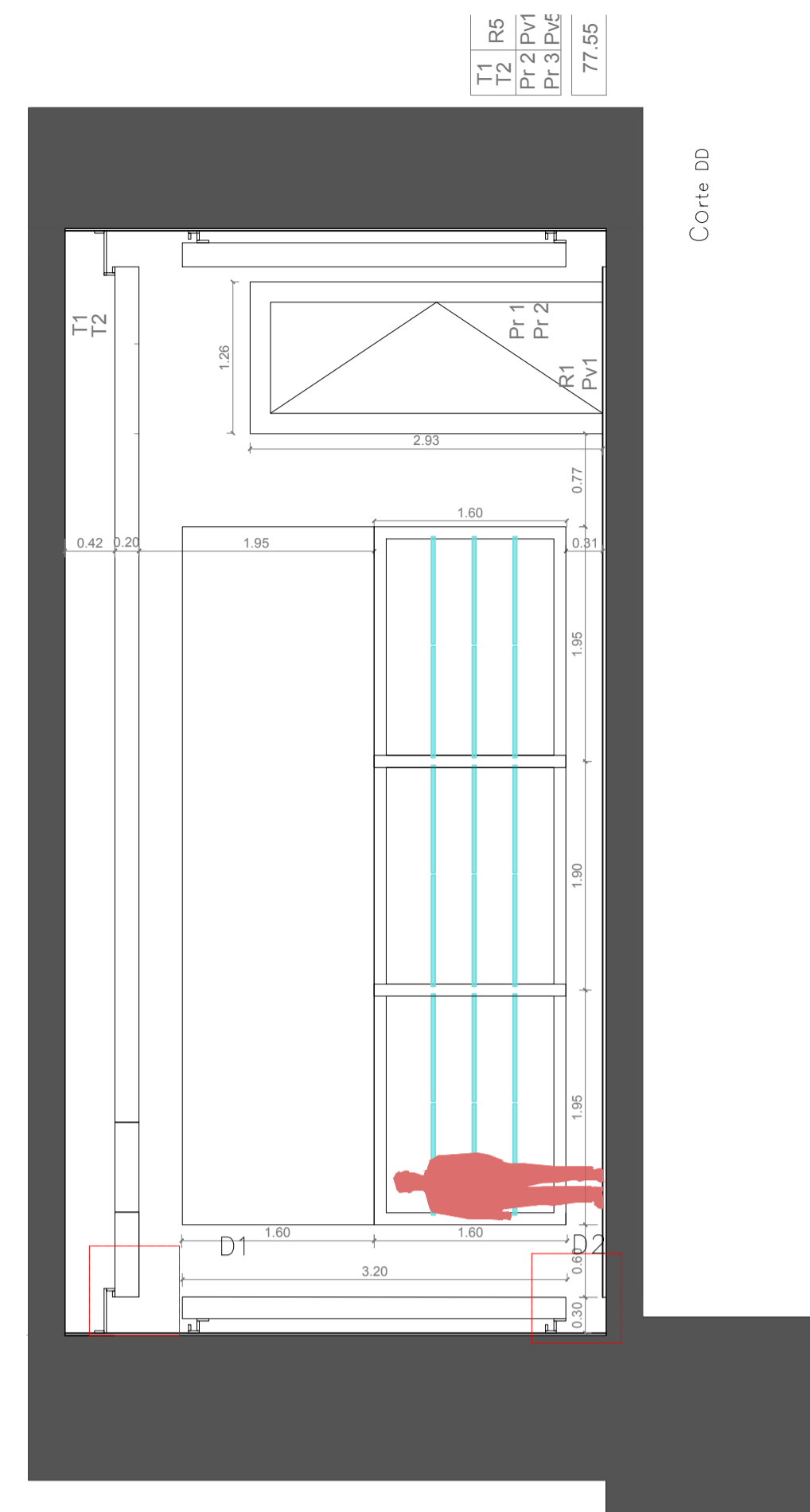
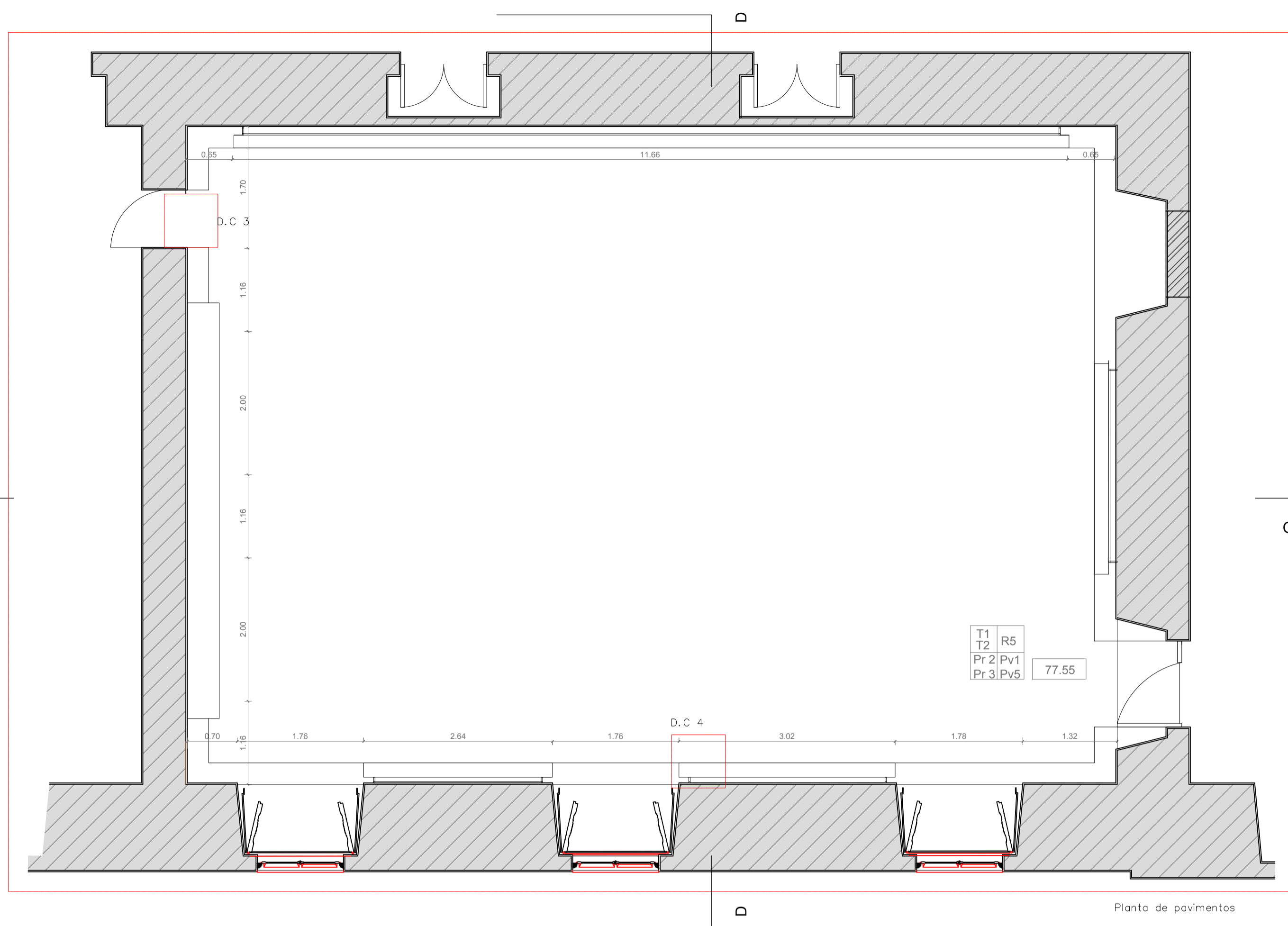
MARIANA MORGADO FONTES | 20161191 | MIL.NT.REAB.4B

LABORATÓRIO DE PROJECTO IV | ANO LECTIVO 2020 / 2021

MIARQINT&REAB

PROPOSTA- Ambientes

escala(s) 1/400 data 17 JUNHO desenho nº A42

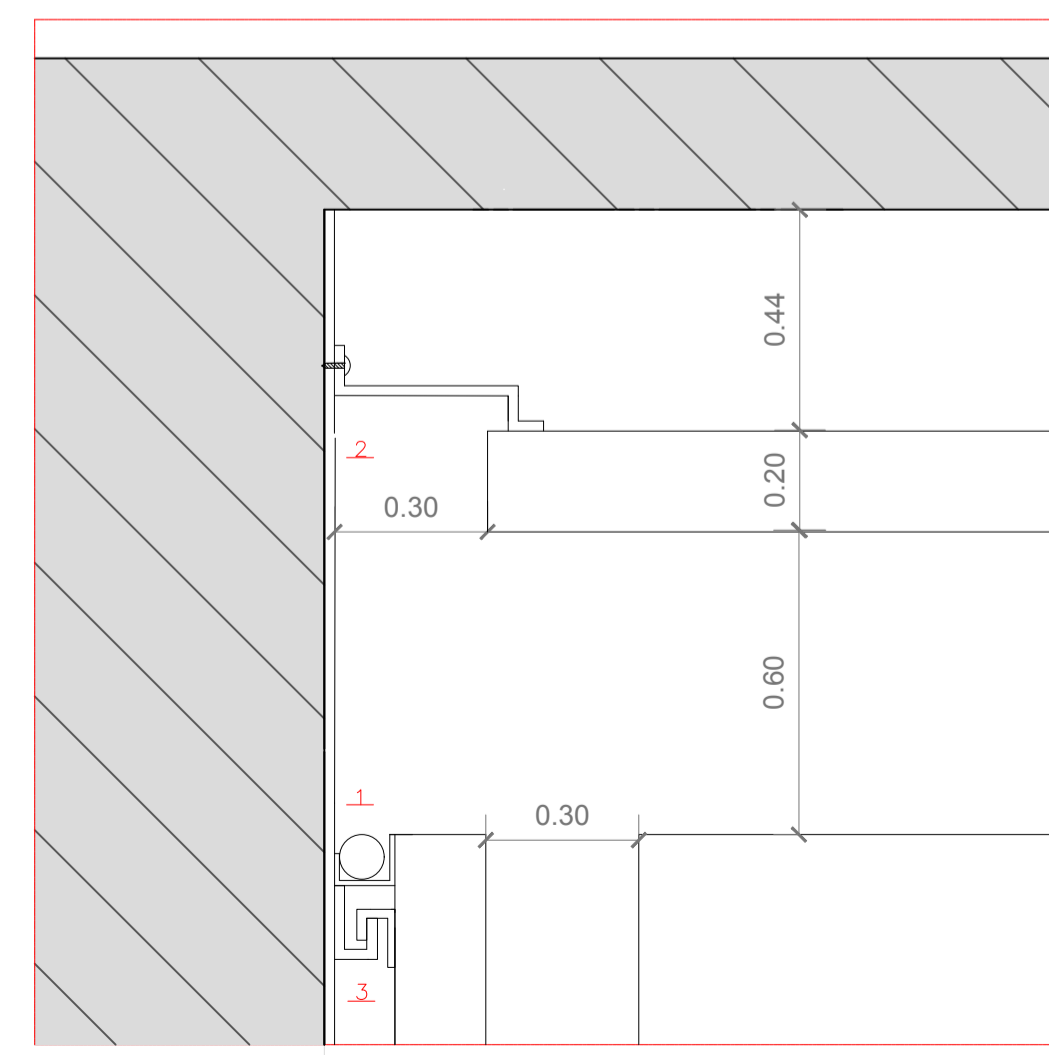


0.46 _ Ambiente- Sala de Exposição

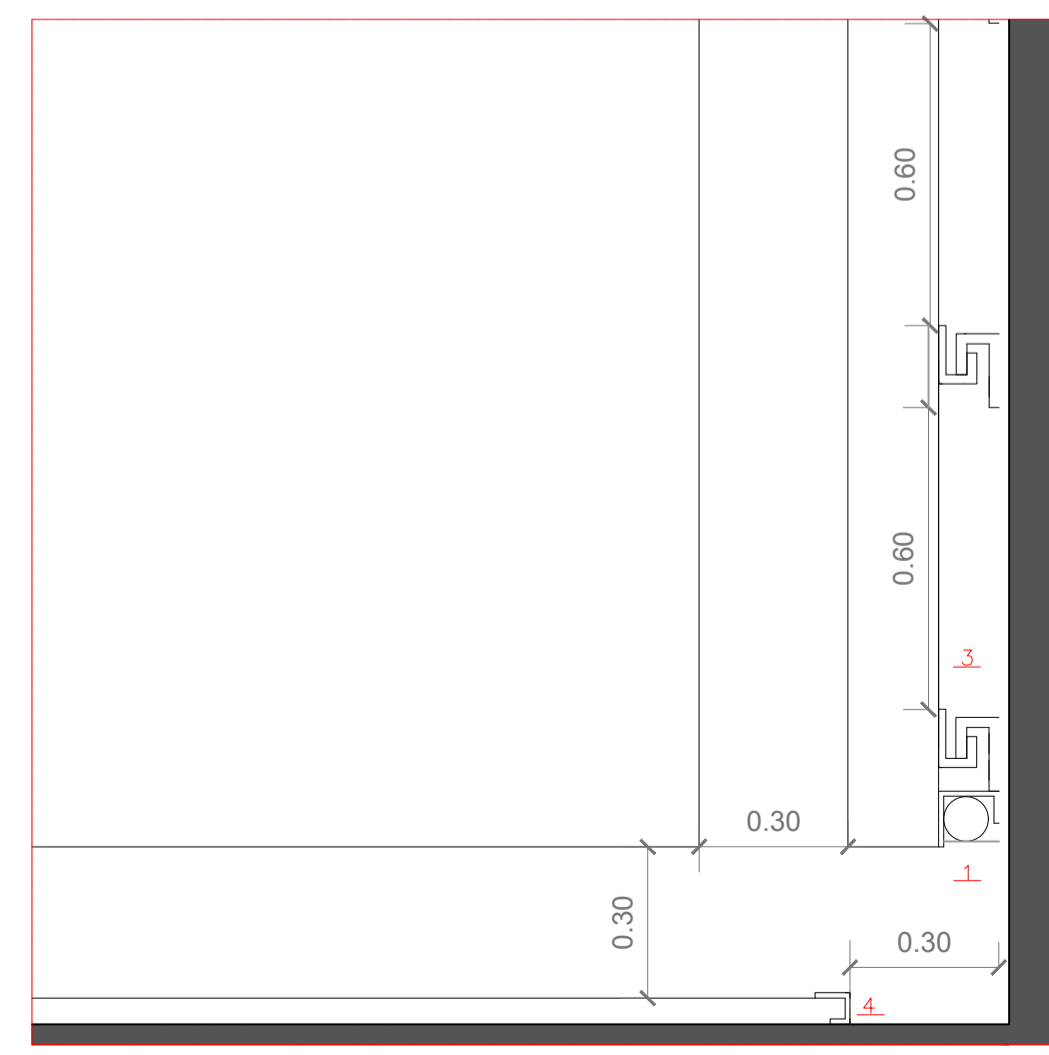
- Pavimentos**
 - Pv1 Pedra Lioz Existente de 0,96 x 0,45 cm
 - Pv2 Mosaico de Pedra Lioz de 0,80x 0,40 cm
 - Pv3 Soalho de Madeira de Carvalho Natural de 122,8 x 23,8cm x 0,02mm
 - Pv4 Calçada Polida
 - Pv5 Alcatifa de 0,10mm de espessura - S 1010-R20B
 - Pv6 Mosaico Hidráulico de 20x20 cm - S 3020-B
 - Pv7 Mosaico Hidráulico de 20x20 cm - S 5010-B10G
- Paredes**
 - P1 Azulejo Artesanal
 - P2 Reboco Pintado S 1010-R20B
 - P3 Gesso Cartonado Pintado S 0502-G50Y
 - P4 Mosaico Hidráulico S 1010-R20B
- Rodapé**
 - R1 Tabuado de Madeira Carvalho Natural de 122,8 x 10,8cm x 2mm
 - R2 Mosaico Hidráulico de 20x20 cm - S 3020-B
 - R3 Mosaico Hidráulico de 20x20 cm - S 5010-B10G
 - R4 Pedra Lioz Existentes
 - R5 Sistema de Afixação da Alcatifa no Chão- Alheta
- Tectos**
 - T1 Rebouco Pintado S 0502-G50Y
 - T2 Gesso Cartonado, Pintado S 0502-G50Y
 - T3 Cobertura em vidro com 0,08mm de espessura

Mobiliário Fixo:
 Estante de exposição em Madeira Carvalho à cor Natural
 Estrutura de 0,10 cm com calha de iluminação interior de 0,02 cm
 Prateleiras em vidro de 0,08mm de espessura
 Sistema de Afixação à parede- MF suspensocom Painel de Exposição

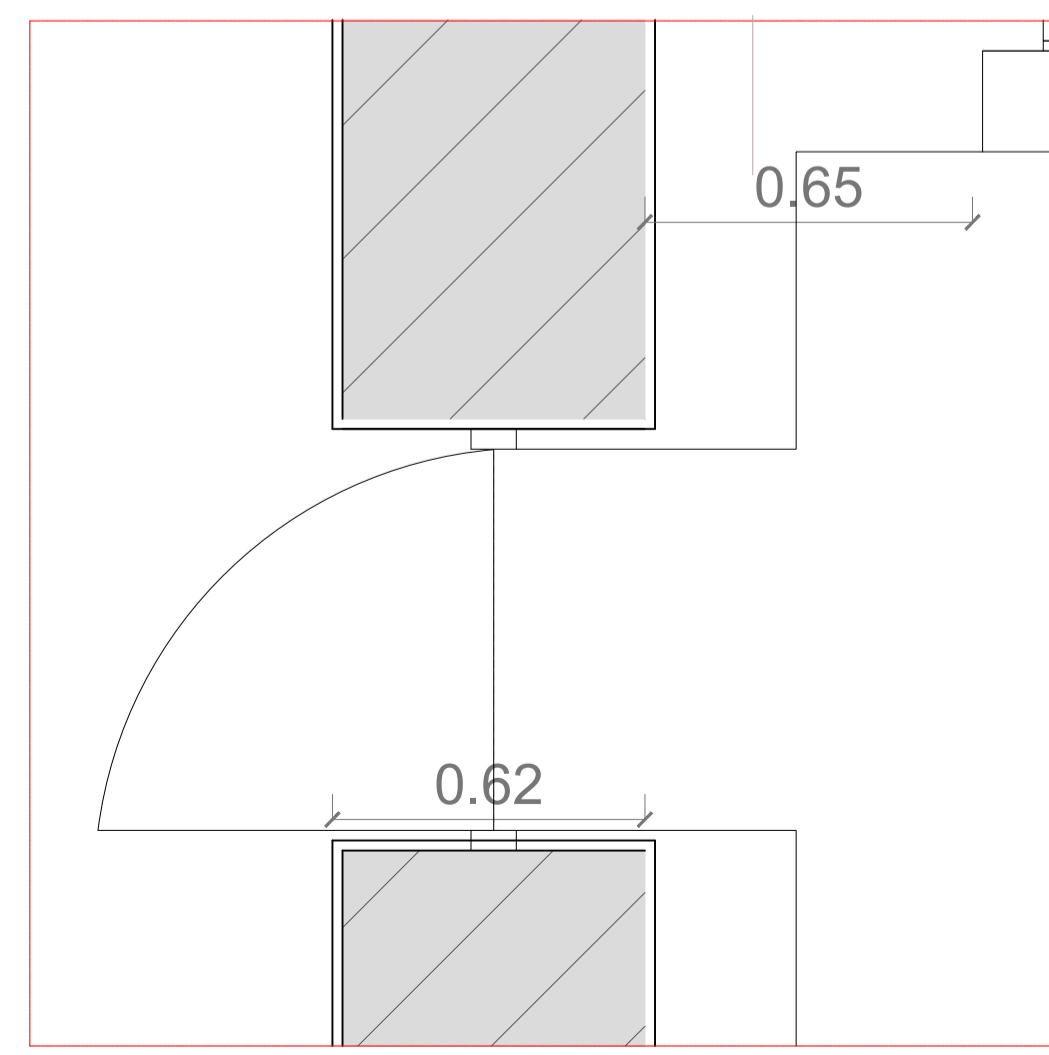
- 1 Calha de iluminação interior
- 2 Sistema de Afixação do tecto de gesso cartonado ao tecto.
- 3 Suporte dos painéis e gesso cartonado à parede.
- 4 Calha de Remate da Alcatifa



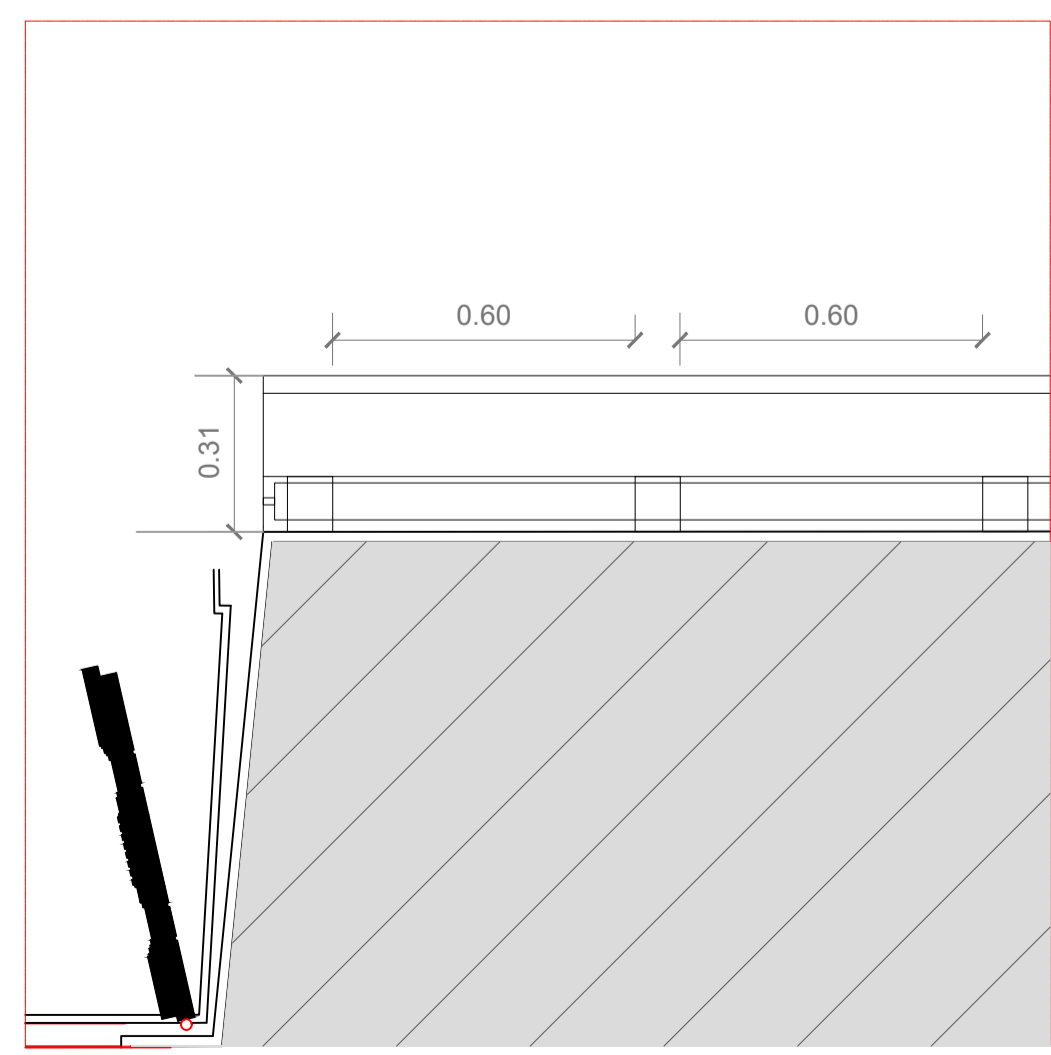
D.C 1
Esc 1:15



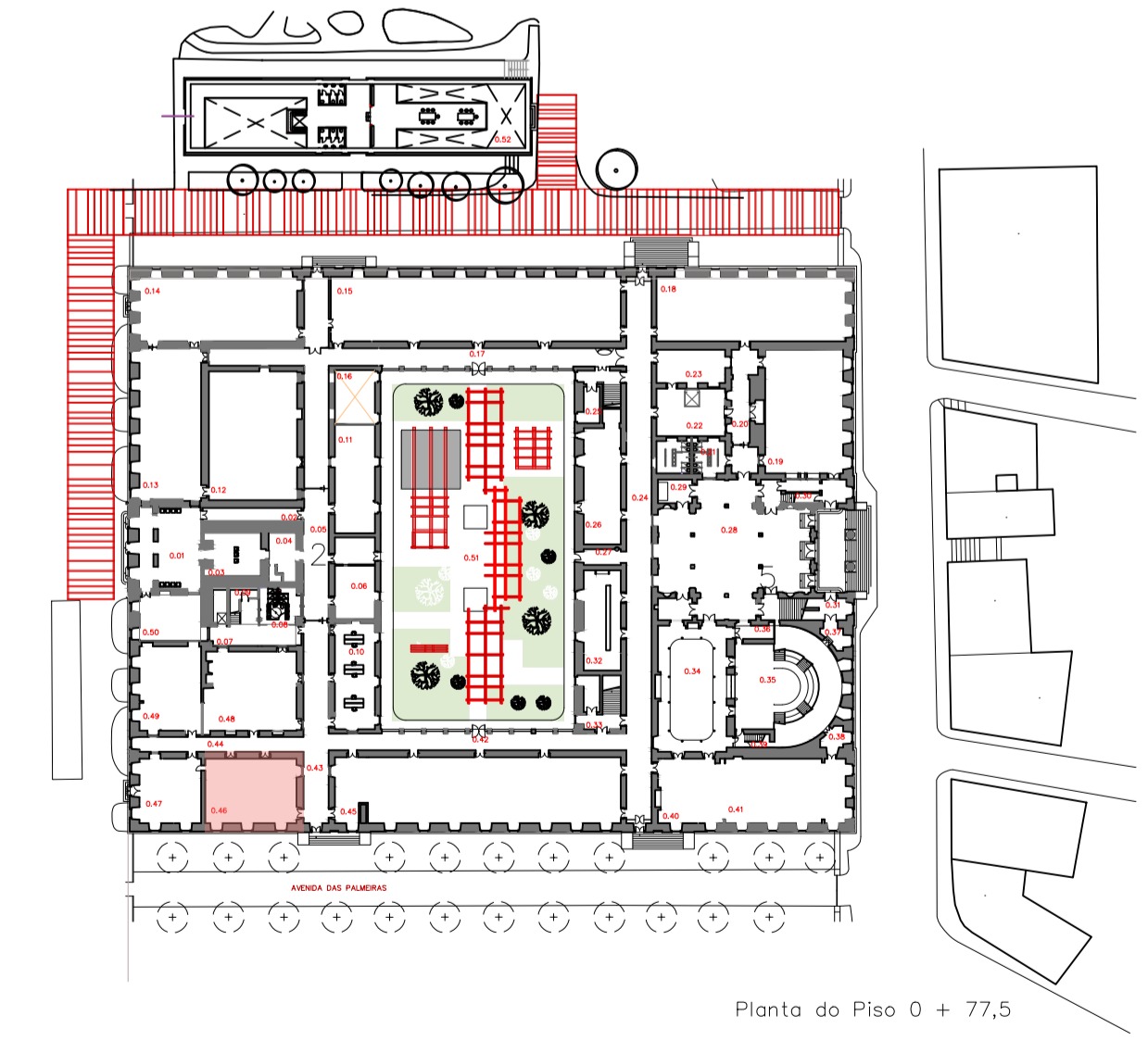
D.C 2
Esc 1:15



D.C 3
Esc 1:15



D.C 4
Esc 1:15



NOTA: BASEADO NUM DESENHO PRODUZIDO PELOS SERVIÇOS CENTRAIS DA UNIVERSIDADE DE LISBOA EM MARÇO 2014

REABILITAÇÃO DO MUSEU NACIONAL DE HISTÓRIA NATURAL E DA CIÊNCIA
 MUSEU NACIONAL DE HISTÓRIA NATURAL E DA CIÊNCIA

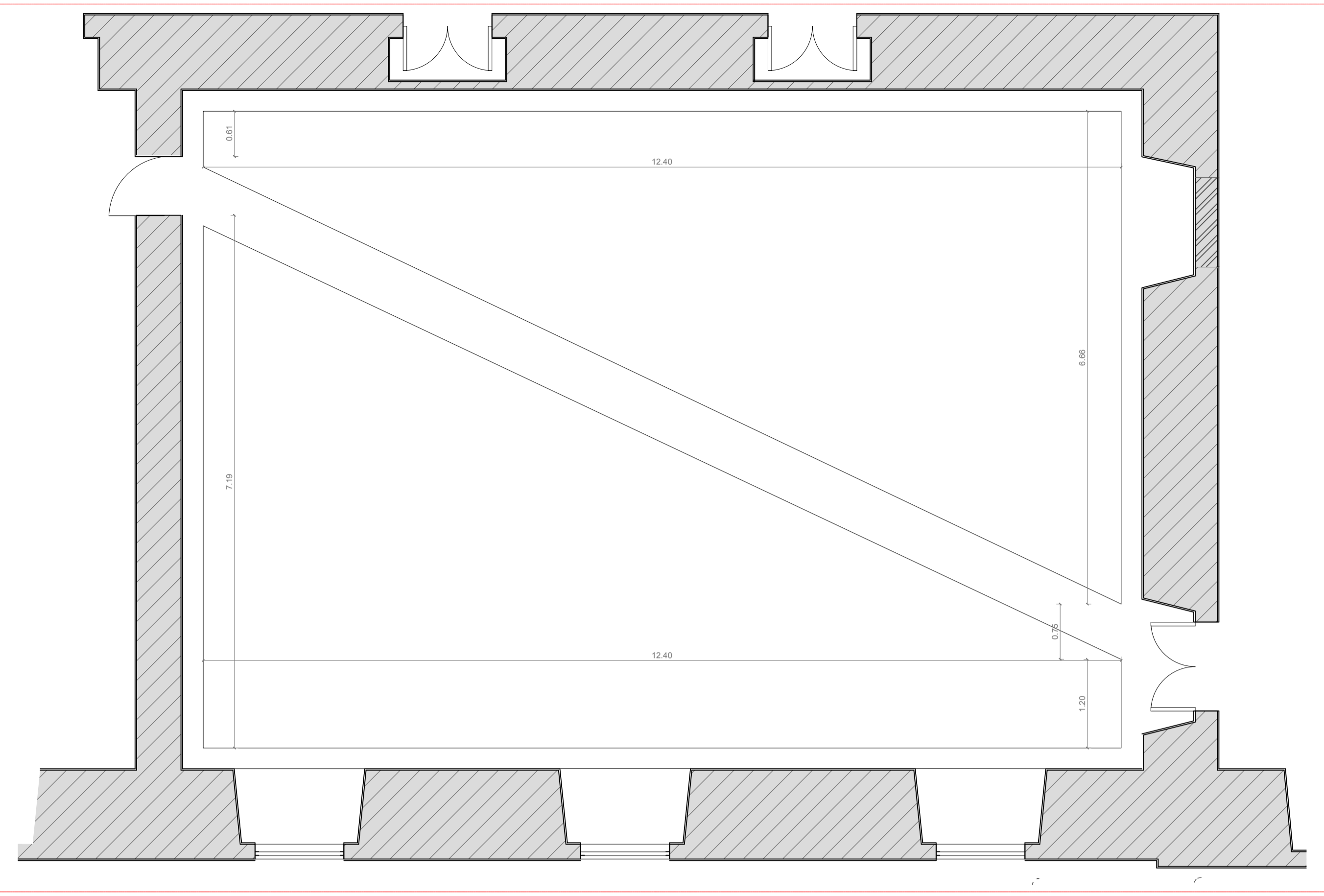
MARIANA MORGADO FONTES | 20161191 | MIL.NT.REAB.4B

LABORATÓRIO DE PROJECTO IV | ANO LECTIVO 2020 / 2021

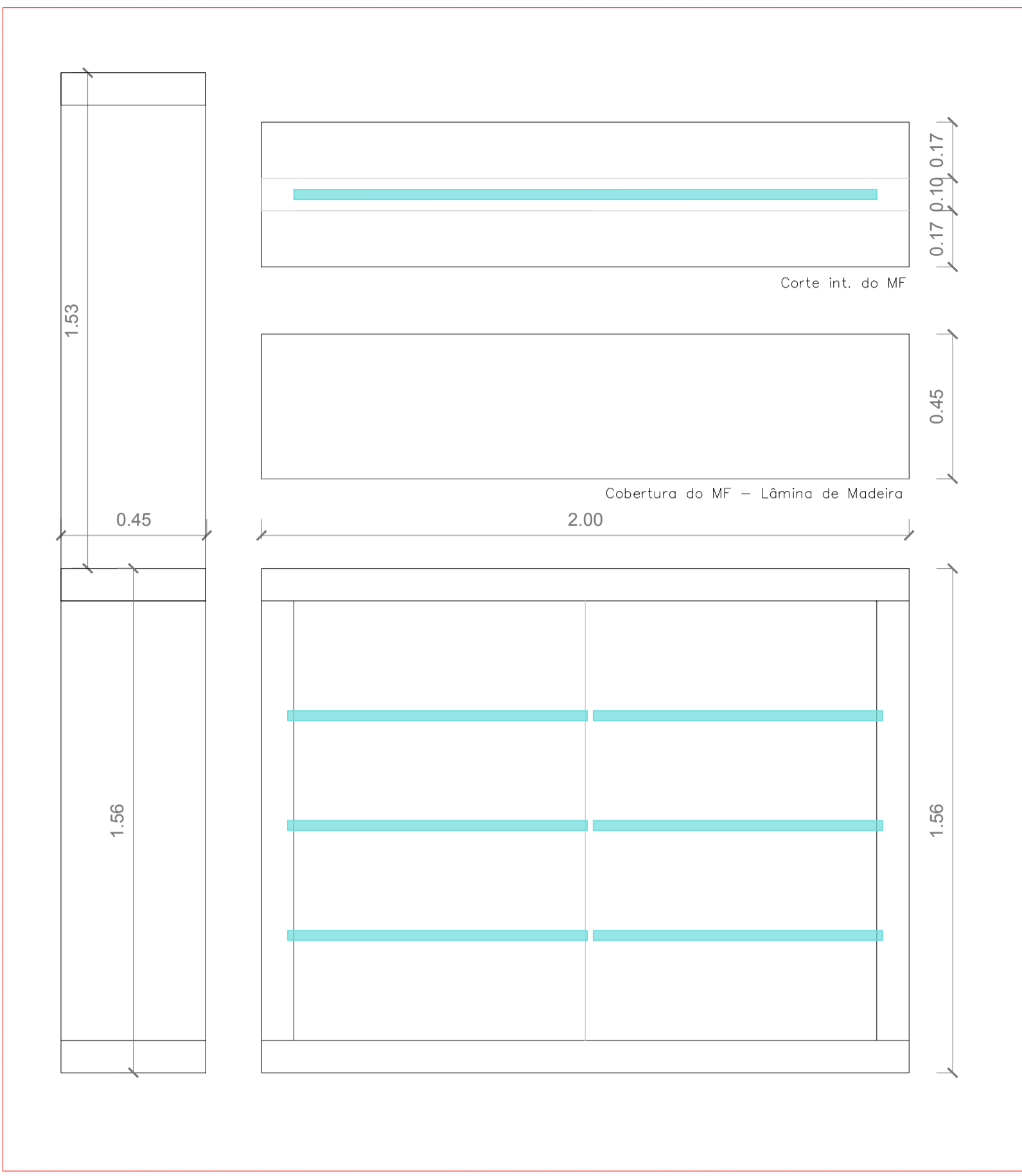


PROPOSTA- Sala de exposição 0.46

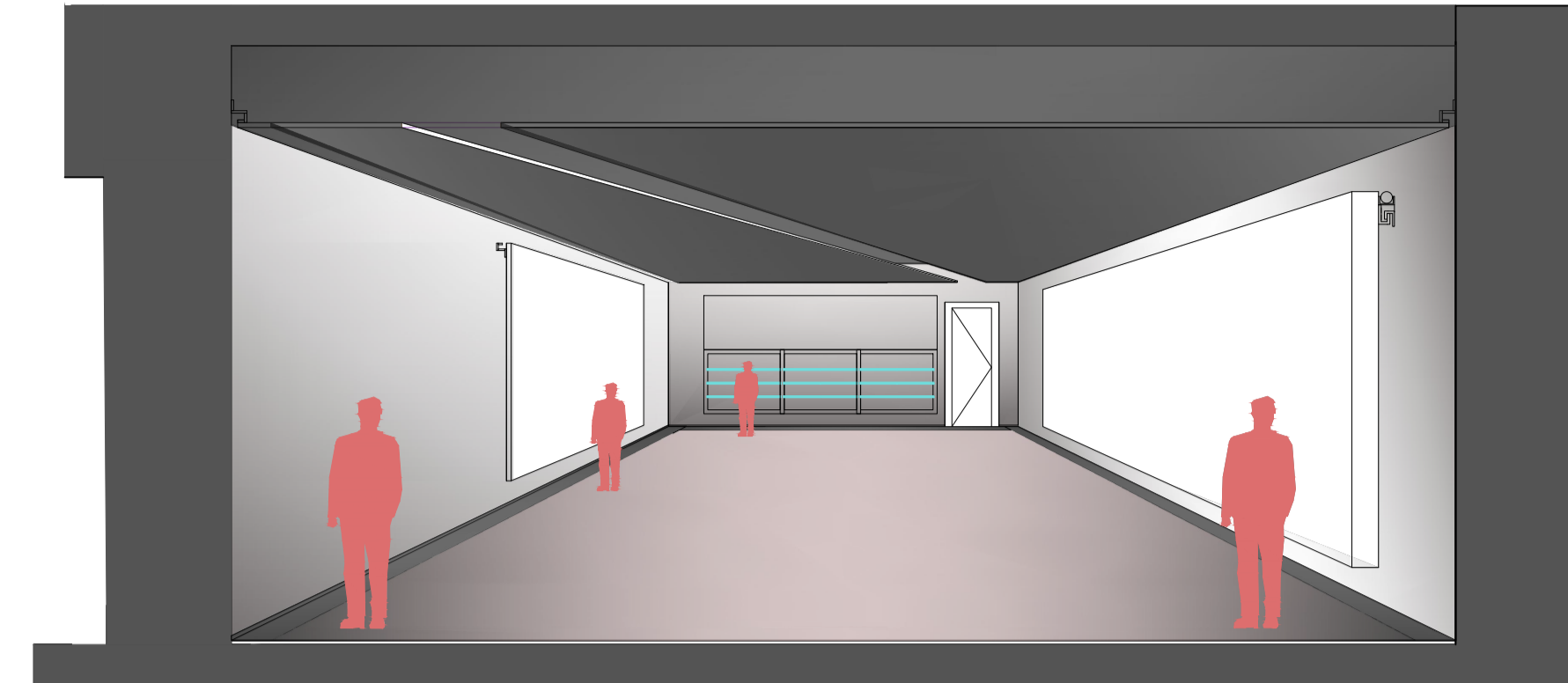
escala(s) 1:50
 data 17 JUNHO
 desenho nº A5.1.A



Planta de tectos

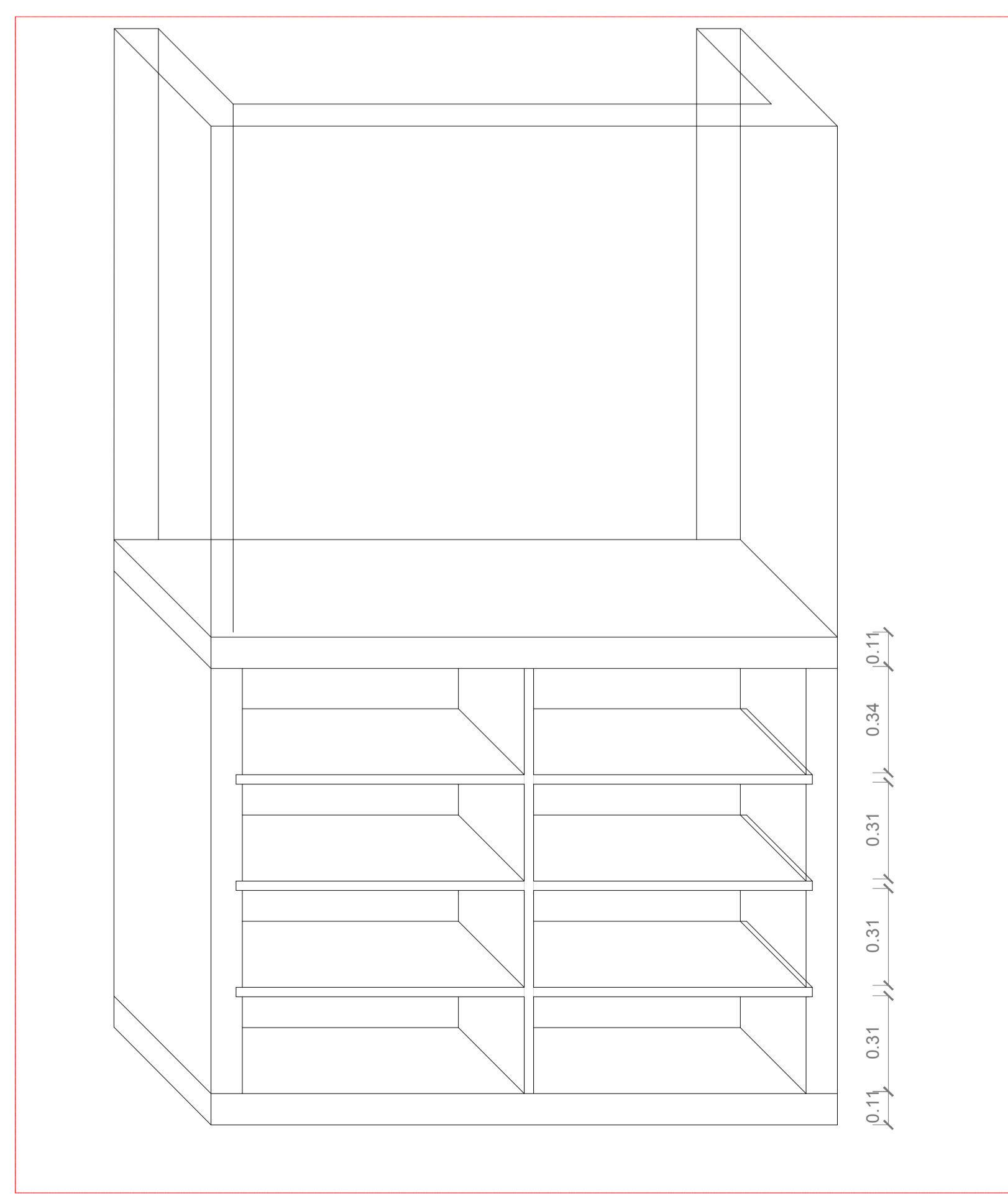


Detalhe da vista do MF 6

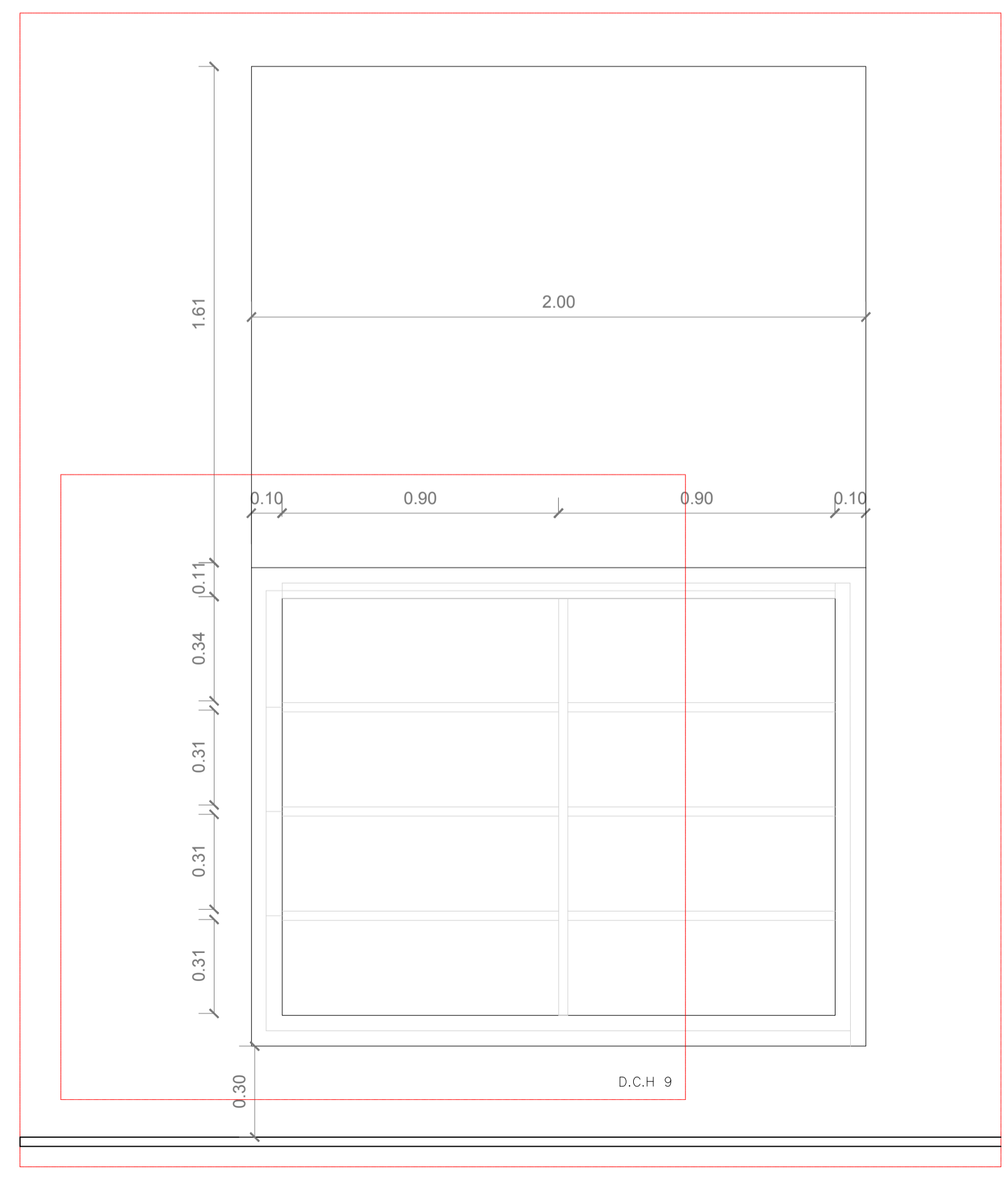


0.46 _ Ambiente- Sala de Exposição

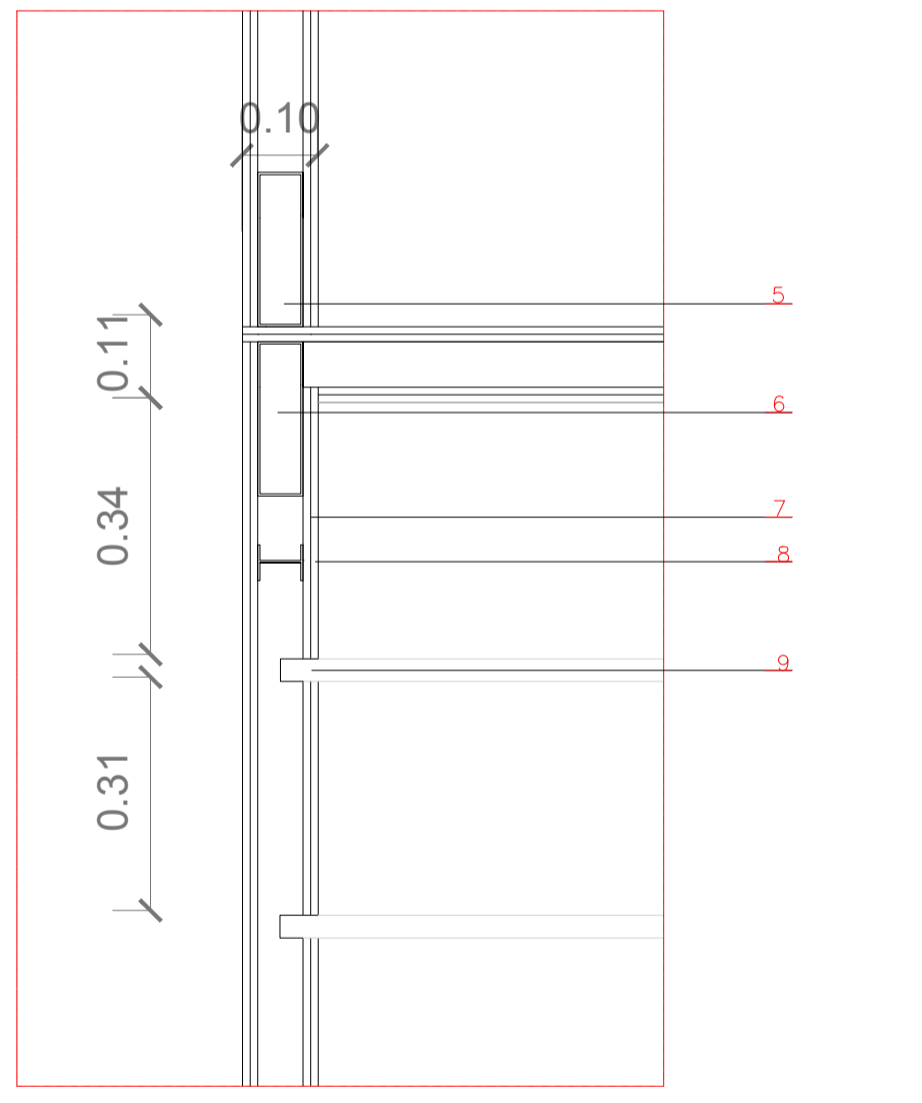
- Pavimentos**
- Pv1 Pedra Lioz Existente de 0,96 x 0,45 cm
- Pv2 Mosaico de Pedra Lioz de 0,80x 0,40 cm
- Pv3 Soalho de Madeira de Carvalho Natural de 122,8 x 23,8cm x 0,02mm
- Pv4 Calçada Polida
- Pv5 Alcatifa de 0,10mm de espessura - S 1010-R20B
- Pv6 Mosaico Hidráulico de 20x20 cm - S 3020-B
- Pv7 Mosaico Hidráulico de 20x20 cm - S 5010-B10G
- Paredes**
- P1 Azulejo Artesanal
- P2 Reboco Pintado S 1010-R20B
- P3 Gesso Cartonado Pintado S 0502-G50Y
- P4 Mosaico Hidráulico S 1010-R20B
- Rodapé**
- R1 Tabuado de Madeira Carvalho Natural de 122,8 x 10,8cm x 2mm
- R2 Mosaico Hidráulico de 20x20 cm - S 3020-B
- R3 Mosaico Hidráulico de 20x20 cm - S 5010-B10G
- R4 Pedra Lioz Existentes
- R5 Sistema de Afixação da Alcatifa no Chão- Alheta
- Tectos**
- T1 Rebouco Pintado S 0502-G50Y
- T2 Gesso Cartonado, Pintado S 0502-G50Y
- T3 Cobertura em vidro com 0,08mm de espessura
- Mobiliário Fixo:**
- Estante de exposição em Madeira Carvalho à cor Natural
- Estrutura de 0,10 cm com calha de iluminação interior de 0,10 cm
- Prateleiras em vidro de 0,08mm de espessura
- Sistema de Afixação à parede-
- MF suspensocom Painel de Exposição



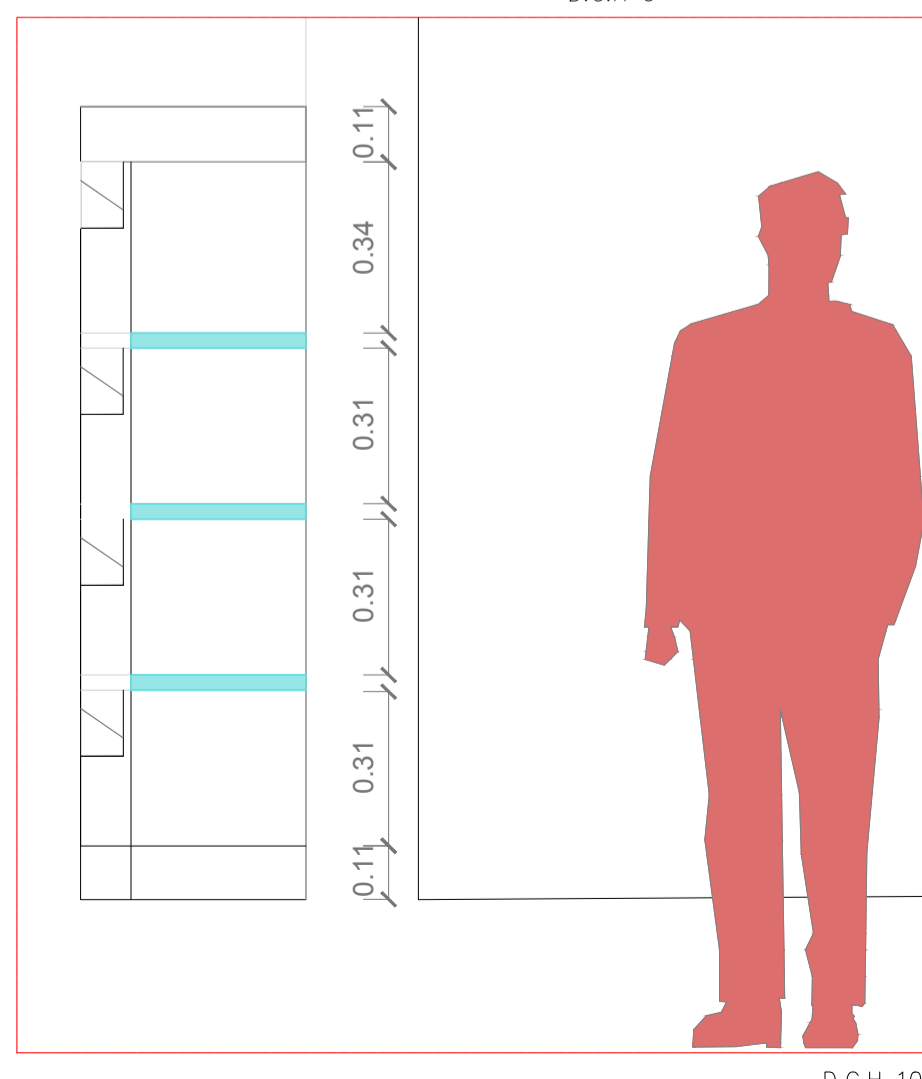
Corte em Axonometria do MF 7



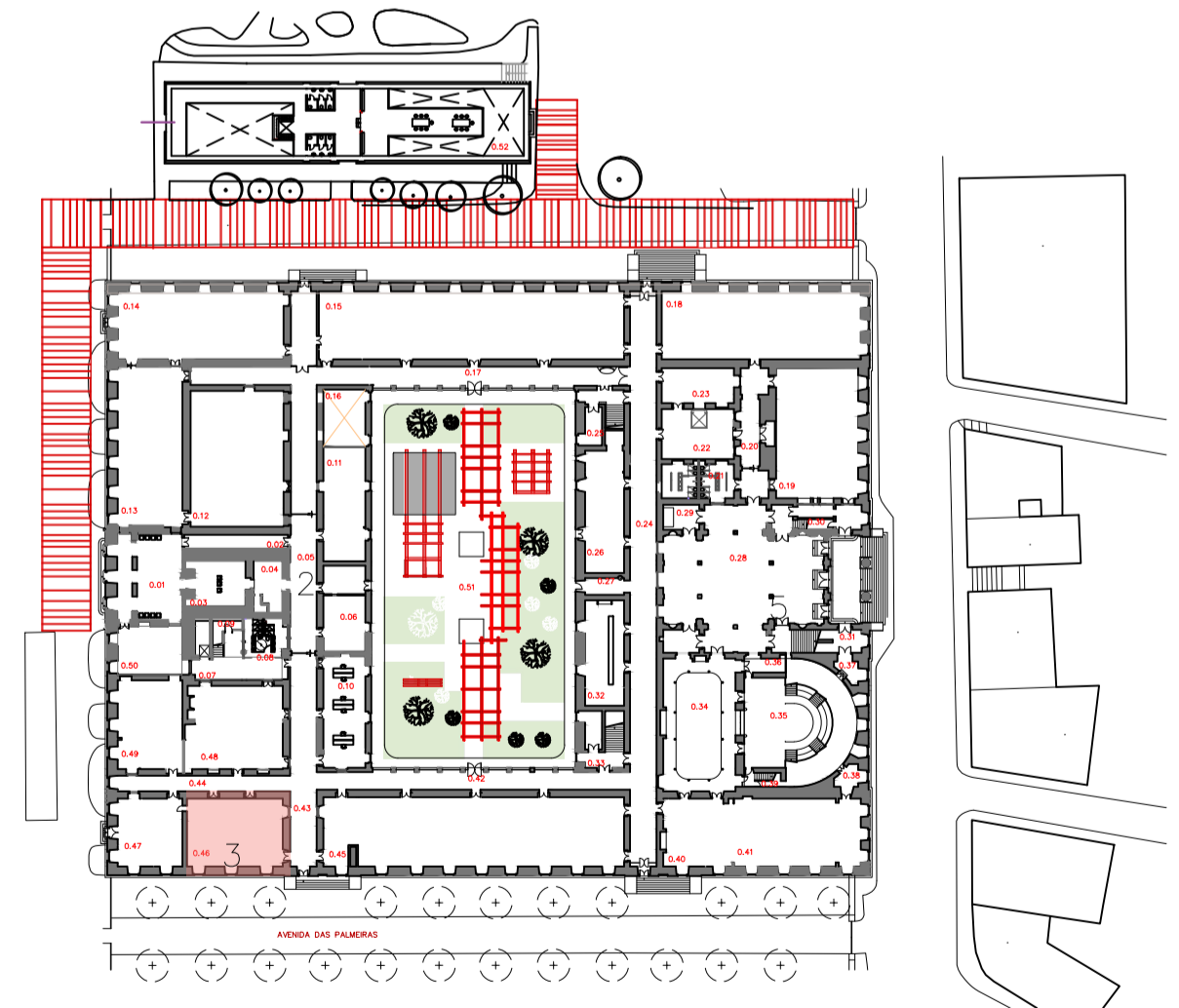
D.C.H 8
Corte int. MF



D.C.H 9



D.C.H 10



Planta do Piso 0 + 77.5

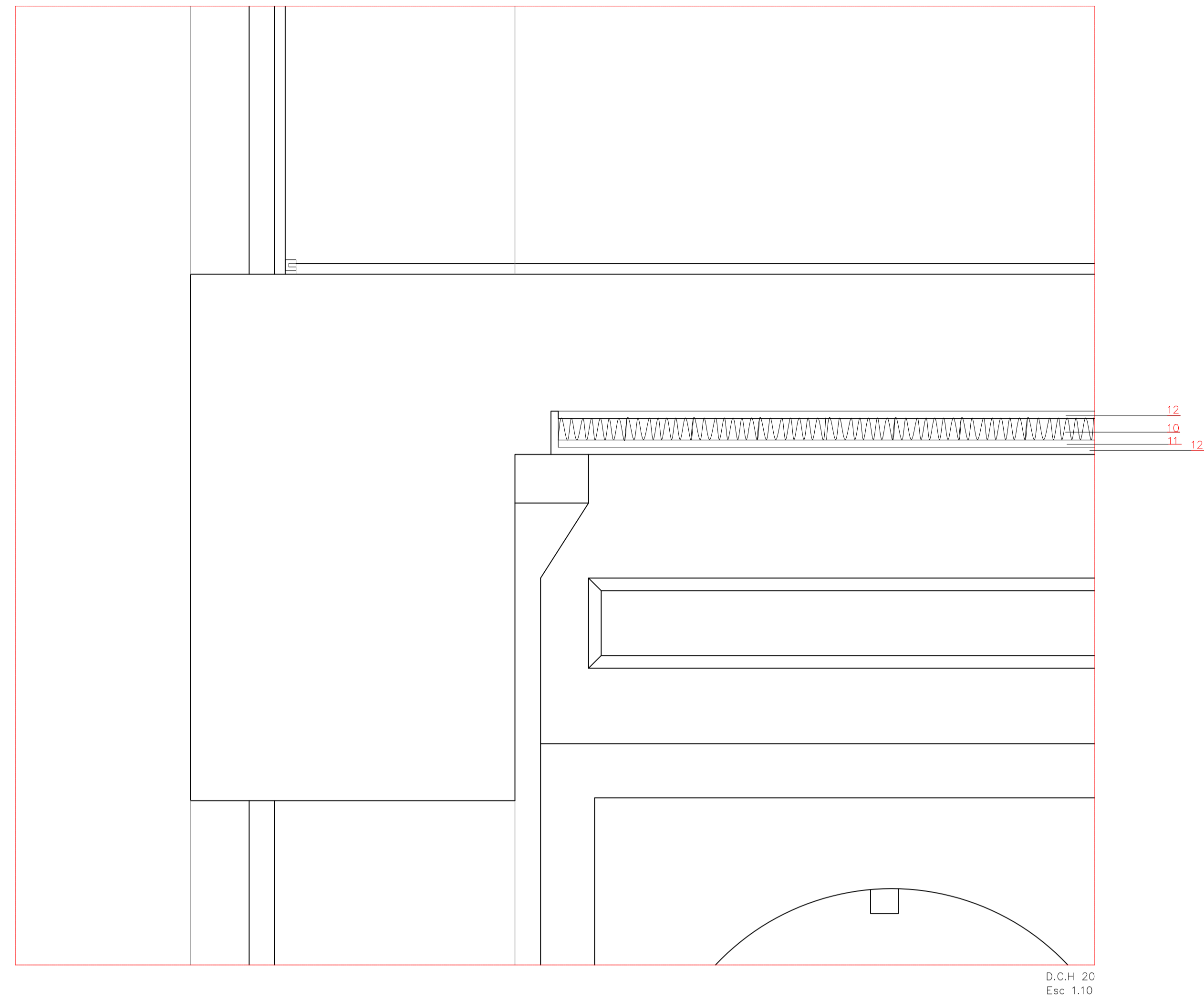
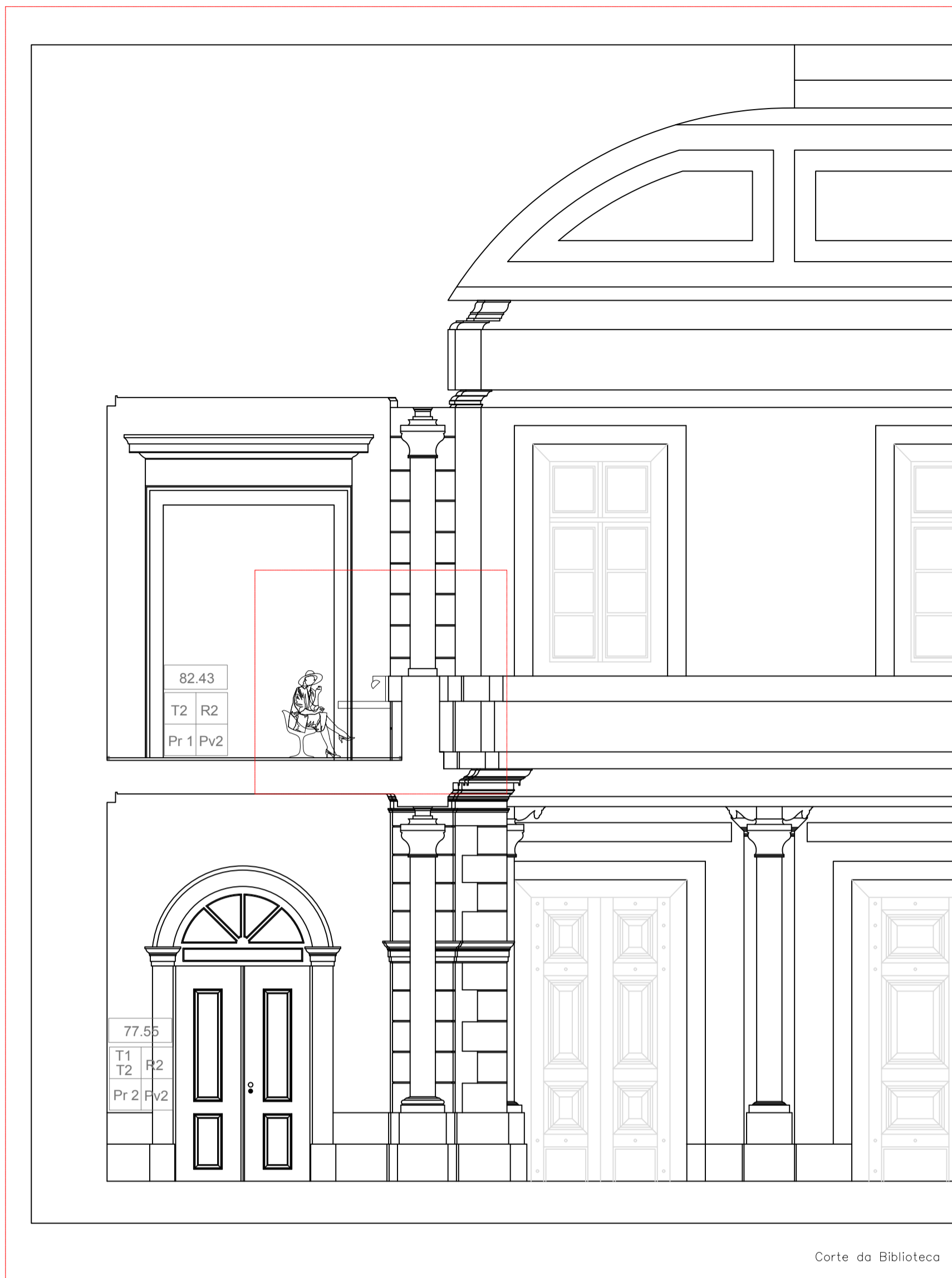
NOTA: BASEADO NUM DESENHO PRODUZIDO PELOS SERVIÇOS CENTRAIS DA UNIVERSIDADE DE LISBOA EM MARÇO 2014

REABILITAÇÃO DO MUSEU NACIONAL DE HISTÓRIA NATURAL E DA CIÊNCIA
MUSEU NACIONAL DE HISTÓRIA NATURAL E DA CIÊNCIA

MARIANA MORGADO FONTES | 20161191 | MINT.REAB.4B LABORATÓRIO DE PROJECTO IV | ANO LECTIVO 2020 / 2021

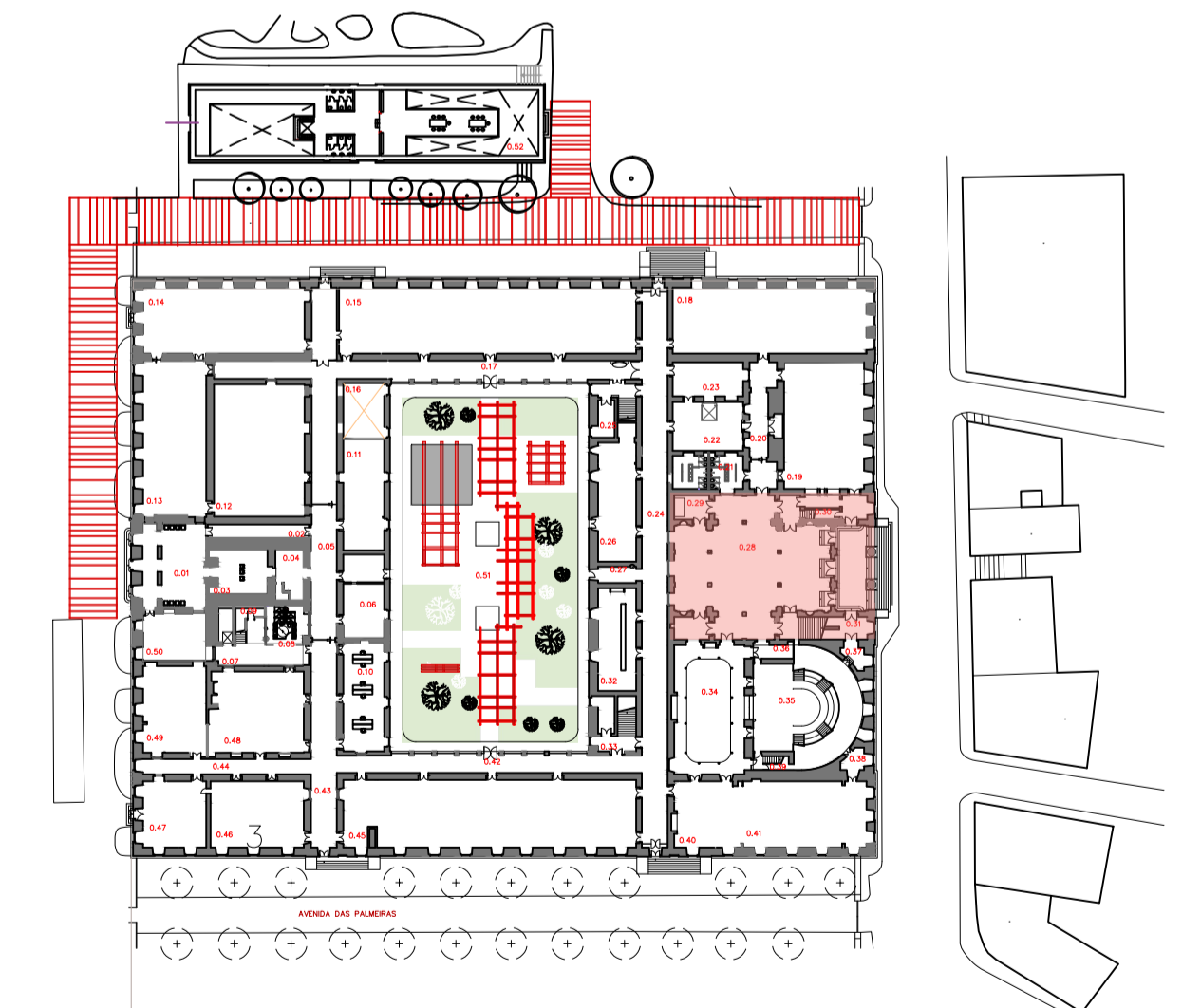
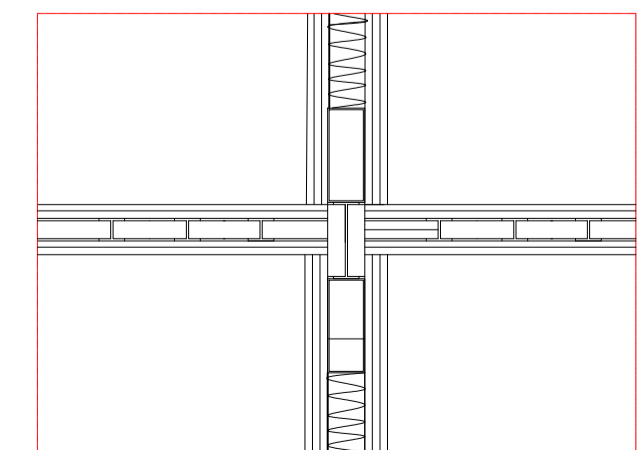
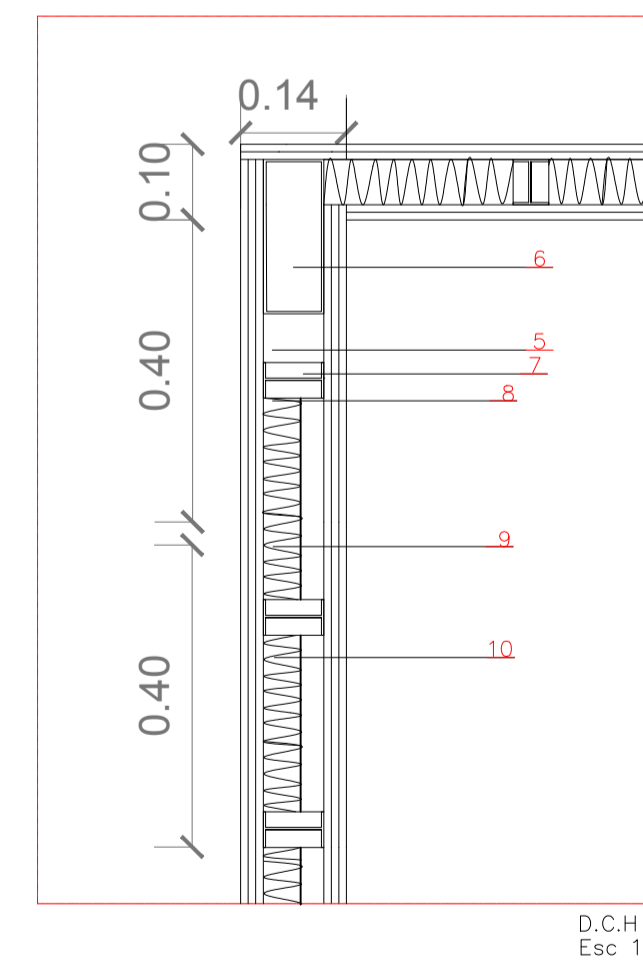
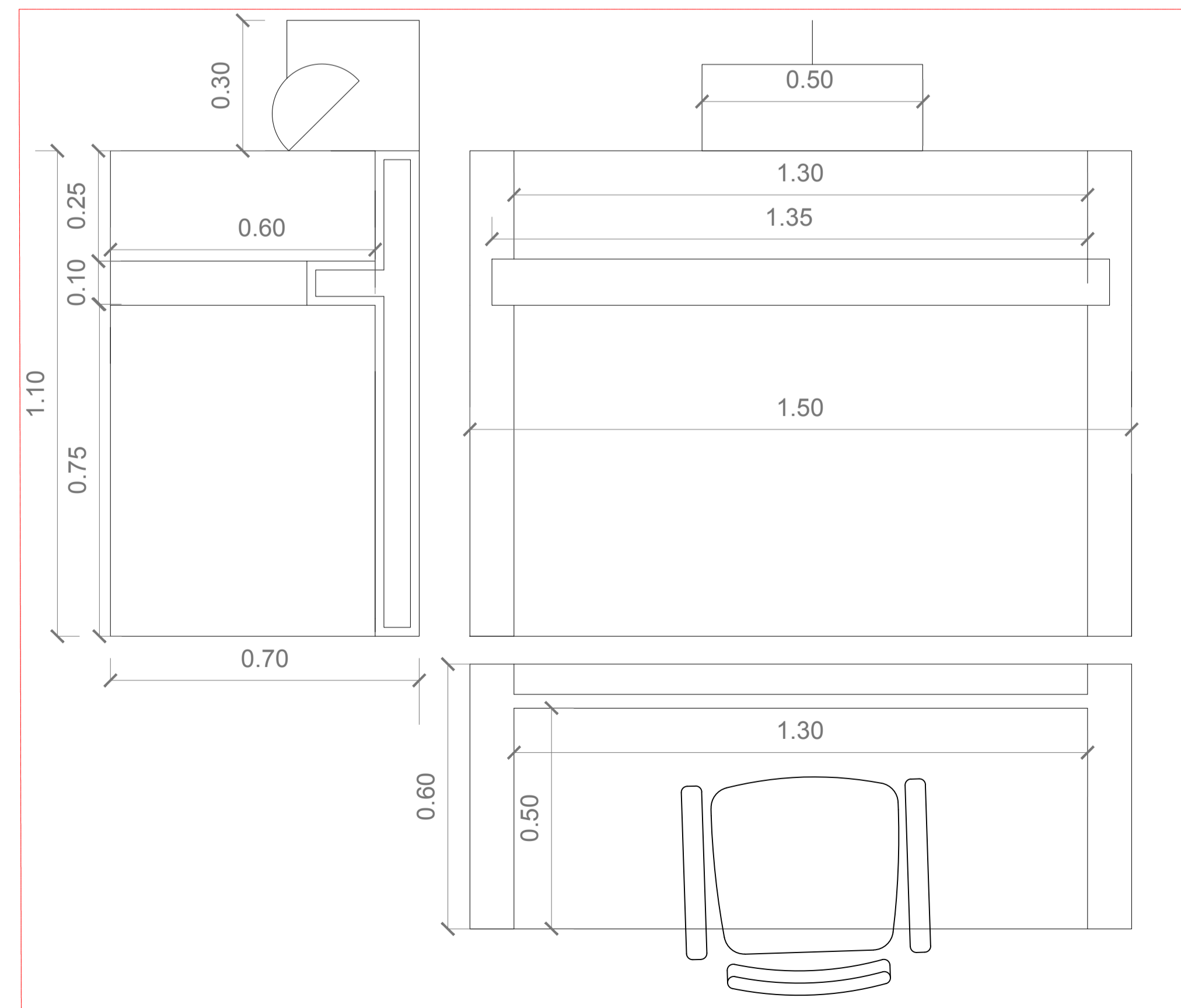
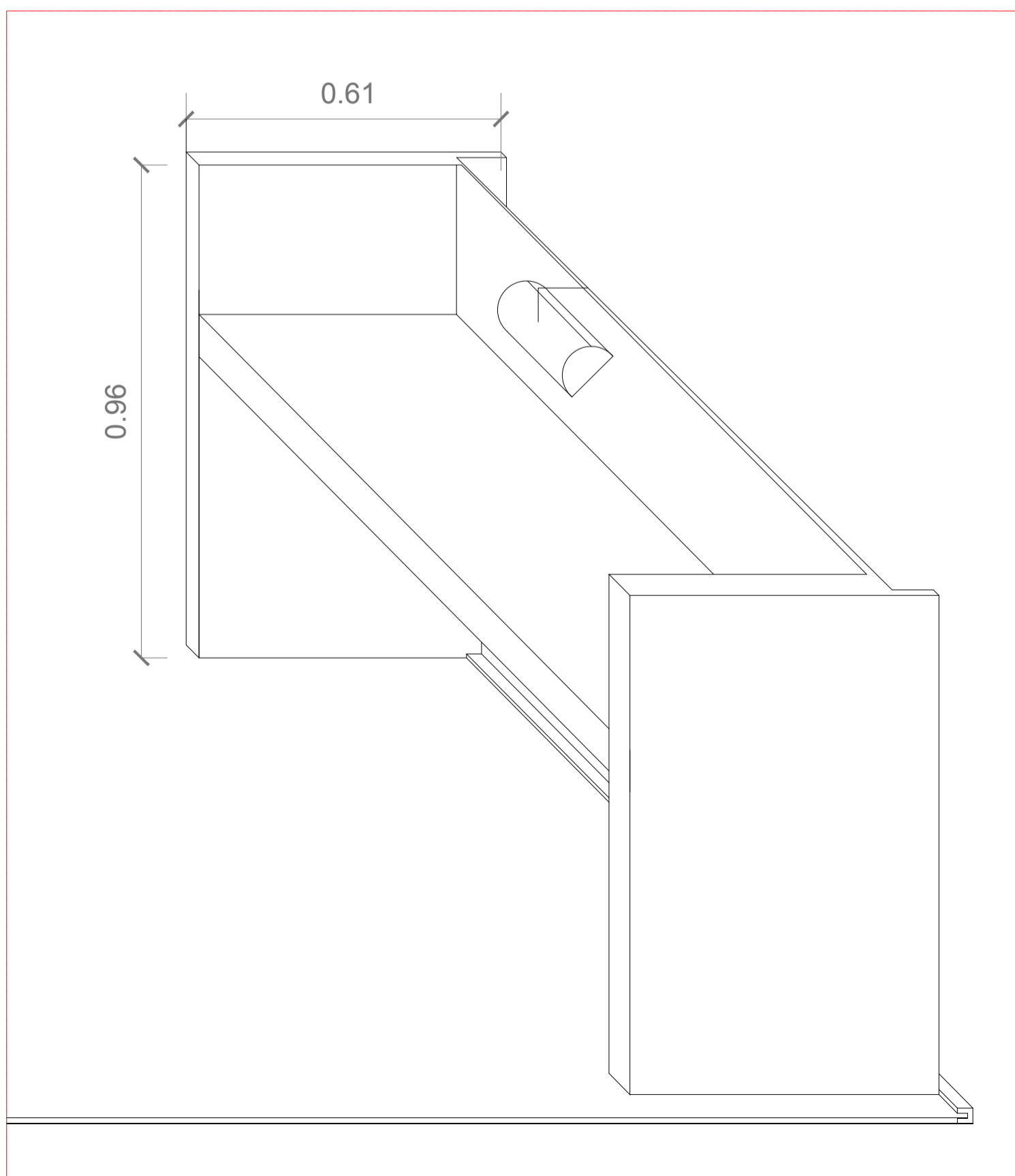


PROPOSTA- Sala de exposição 0.46 escala(s) 1/50 data 17 JUNHO desenho nº AS.1_B



- Pavimentos**
 - Pv1 Pedra Lioz Existente de 0,96 x 0,45 cm
 - Pv2 Mosaico de Pedra Lioz de 0,80x 0,40 cm
 - Pv3 Solho de Madeira de Carvalho Natural de 122,8 x 23,8cm x 0,02mm
 - Pv4 Calçada Polida
 - Pv5 Alcatifa de 0,10mm de espessura - S 1010-R20B
 - Pv6 Mosaico Hidráulico de 20x20 cm - S 3020-B
 - Pv7 Mosaico Hidráulico de 20x20 cm - S 5010-B10G
- Paredes**
 - P1 Azulejo Artesanal
 - P2 Reboco Pintado S 1010-R20B
 - P3 Gesso Cartonado Pintado S 0502-G50Y
 - P4 Mosaico Hidráulico S 1010-R20B
- Rodapé**
 - R1 Tabuado de Madeira Carvalho Natural de 122,8 x 10,8cm x 2mm
 - R2 Mosaico Hidráulico de 20x20 cm - S 3020-B
 - R3 Mosaico Hidráulico de 20x20 cm - S 5010-B10G
 - R4 Pedra Lioz Existentes
 - R5 Sistema de Afixação da Alcatifa no Chão- Alheta
- Tectos**
 - T1 Reboco Pintado S 0502-G50Y
 - T2 Gesso Cartonado, Pintado S 0502-G50Y
 - T3 Cobertura em vidro com 0,08mm de espessura

- Mobiliário Fixo:**
 - Estante de exposição em Madeira Carvalho à cor Natural
 - Estrutura de 0,10 cm com calha de iluminação interior de 0,10 cm
 - Prateleiras em vidro de 0,08mm de espessura
 - Sistema de Afixação à parede- MF suspensocom Painel de Exposição
- 5 Painel de Exposição com calha técnica
- 6 Estrutura metálica- Tubos de Aço
- 7 Lâmina de Madeira Carvalho
- 8 Perfil Metálico - H
- 9 Perfil de 0,05 cm com rasgo na madeira para a Prateleira de apoio à exposição.
- 10 Isolamento acústico
- 11 Gesso cartonado
- 12 Reboco pintado s 0502-g50y



NOTA: BASEADO NUM DESENHO PRODUZIDO PELOS SERVIÇOS CENTRAIS DA UNIVERSIDADE DE LISBOA EM MARÇO 2014

REABILITAÇÃO DO MUSEU NACIONAL DE HISTÓRIA NATURAL E DA CIÊNCIA
MUSEU NACIONAL DE HISTÓRIA NATURAL E DA CIÊNCIA

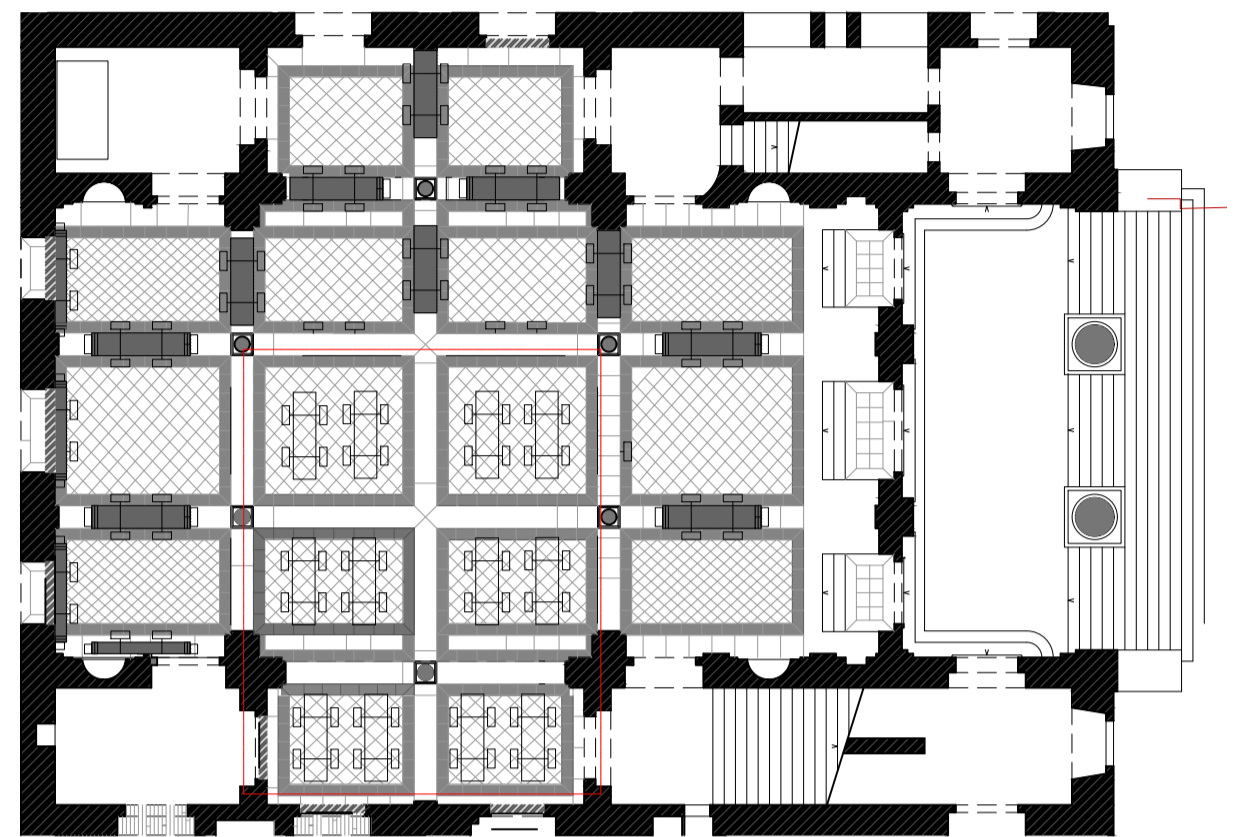
MARIANA MORGADO FONTES | 20161191 | MIL.NT.REAB.4B LABORATÓRIO DE PROJECTO IV | ANO LECTIVO 2020 / 2021



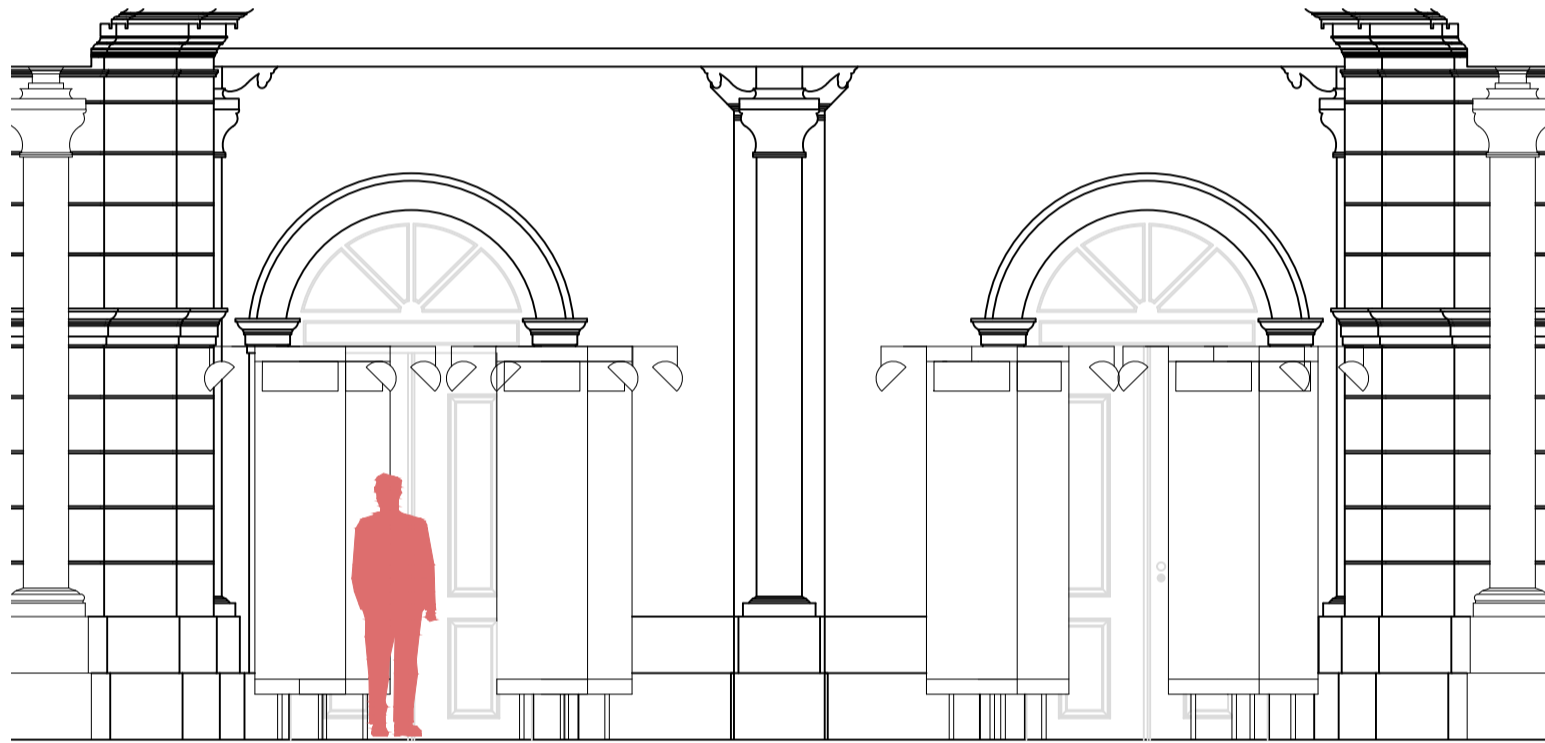
PROPOSTA- Biblioteca 02B escala(s) 1:50 data 17 JUNHO desenho nº A52_B



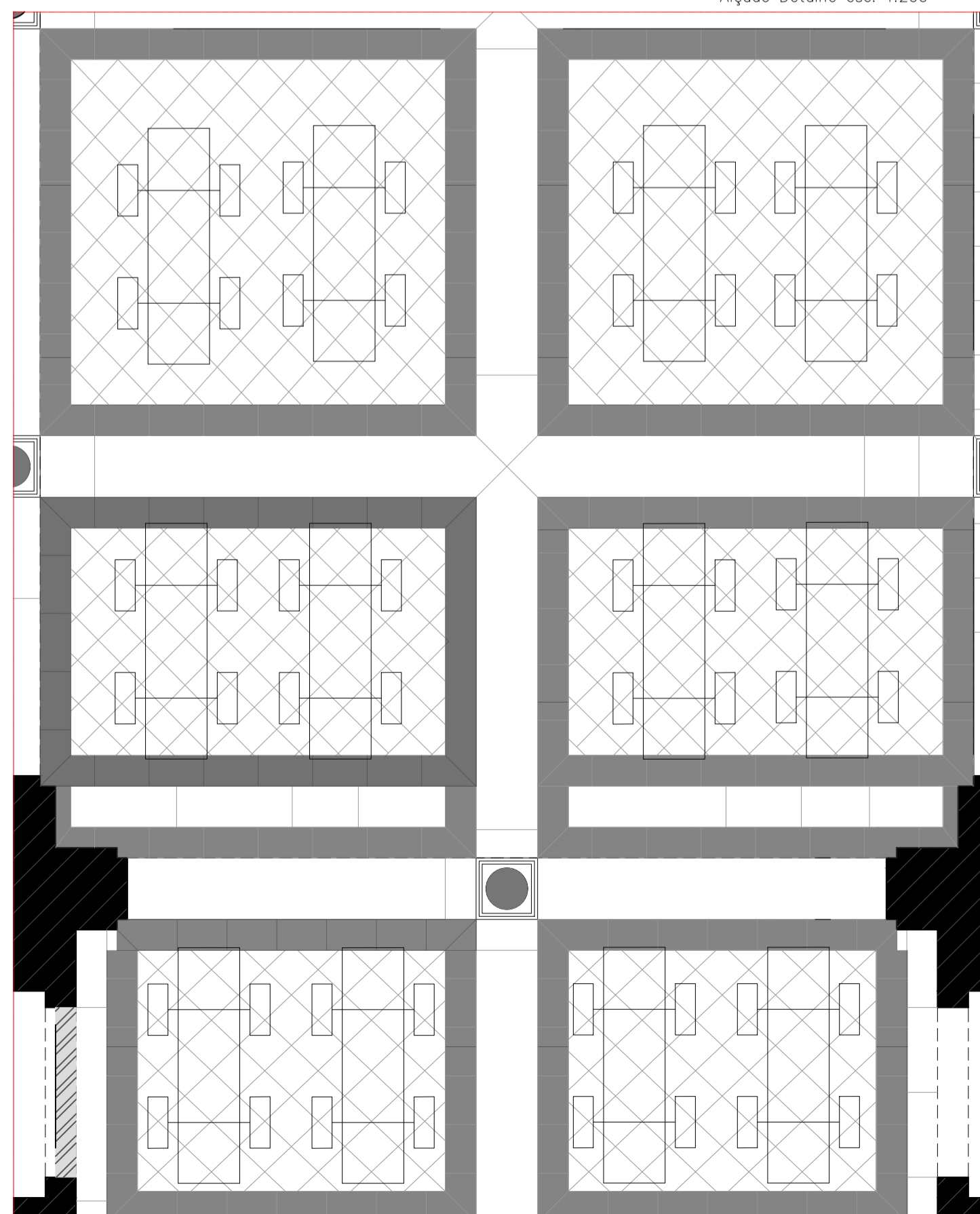
Alçada geral esc. 1.200



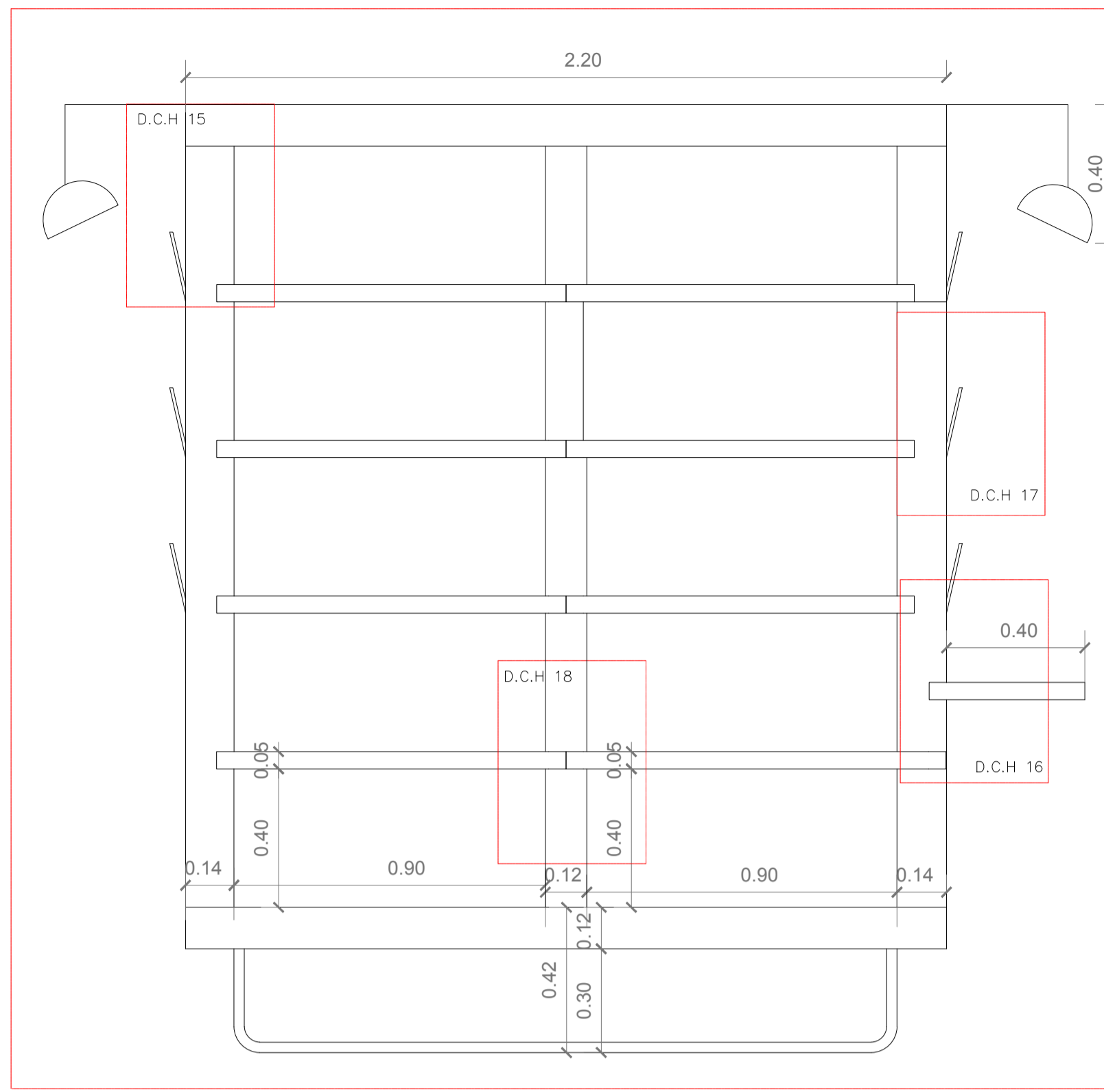
Planta geral esc. 1.200



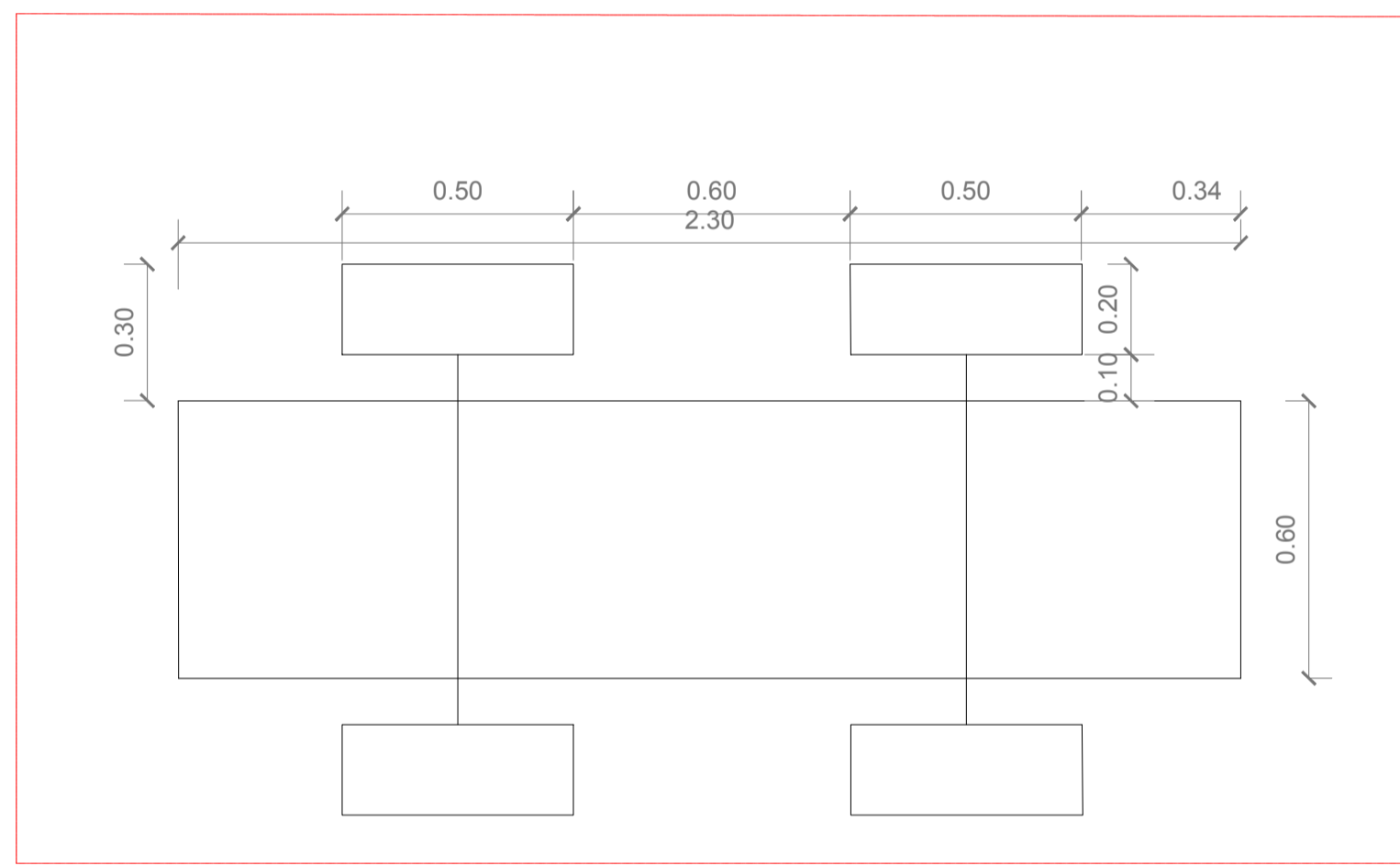
Alçada Detalhe esc. 1.200



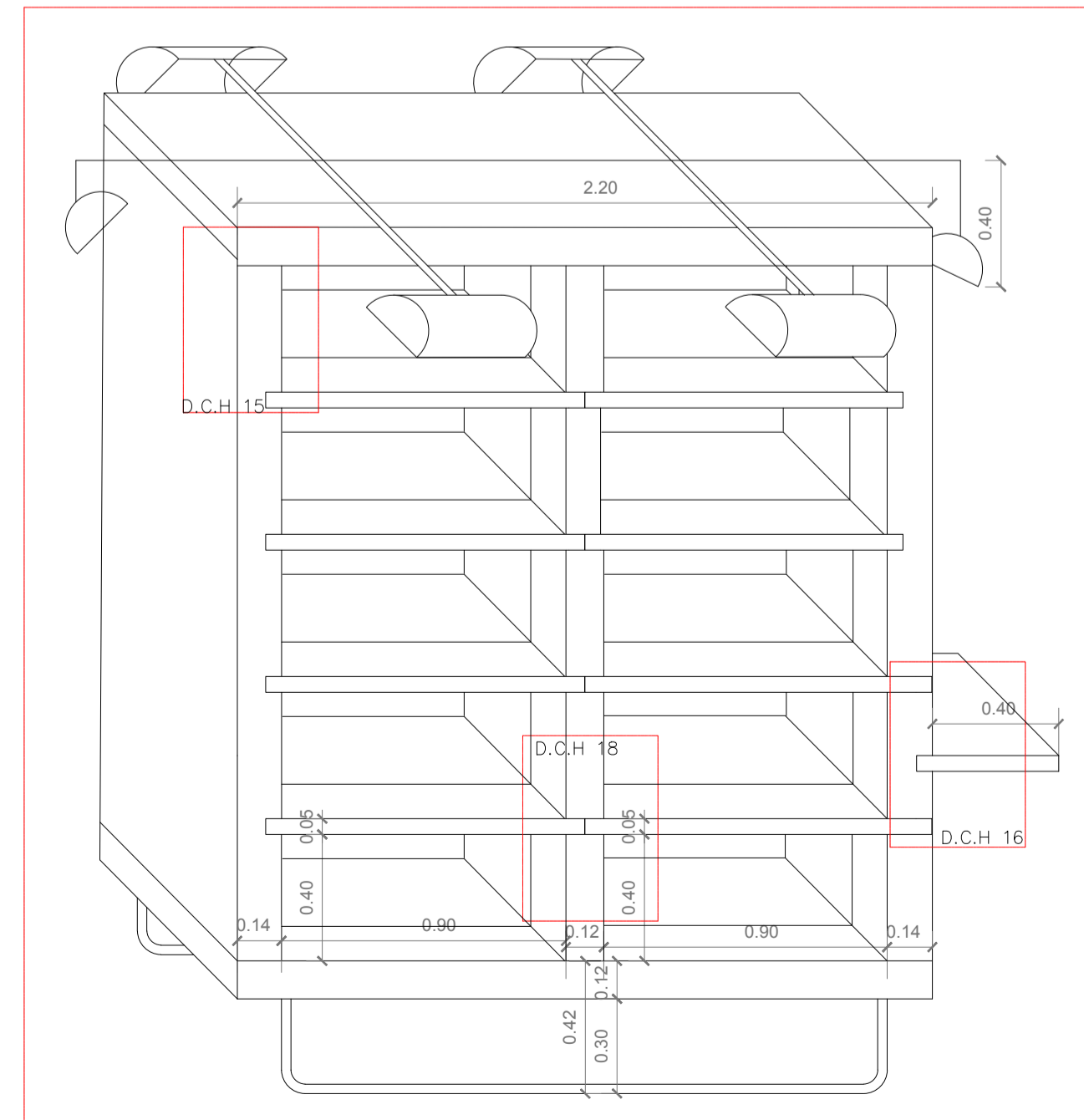
Planta Detalhe esc. 1.50



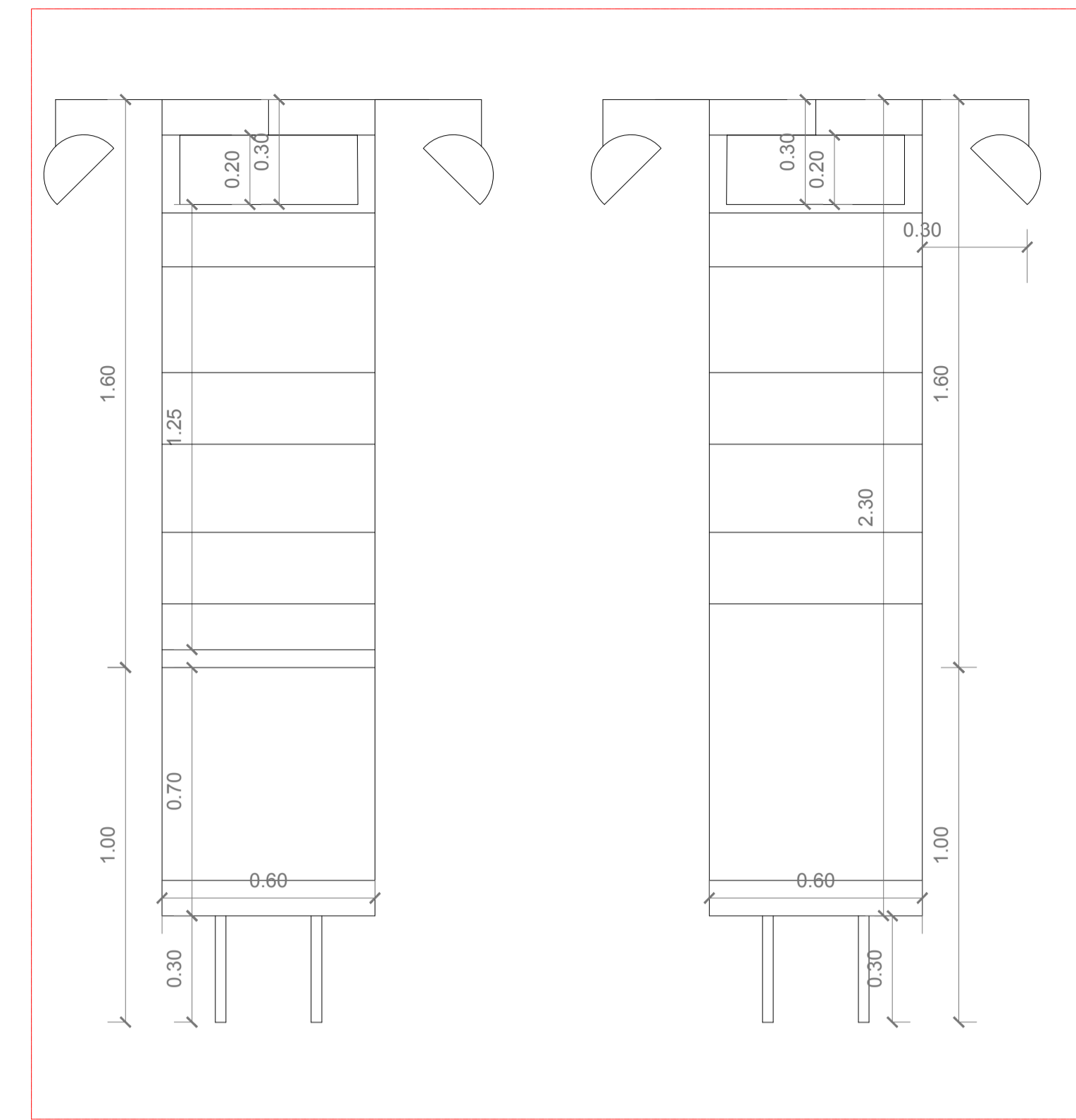
Detalhe da vista do MF 11
Esc. 1.10



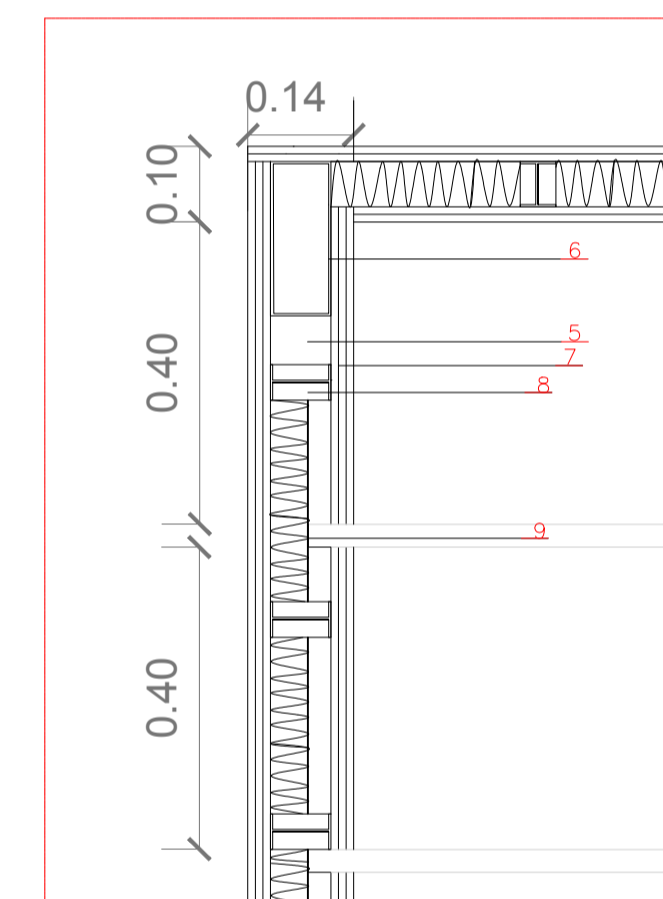
Detalhe da vista do MF 13
Esc. 1.10



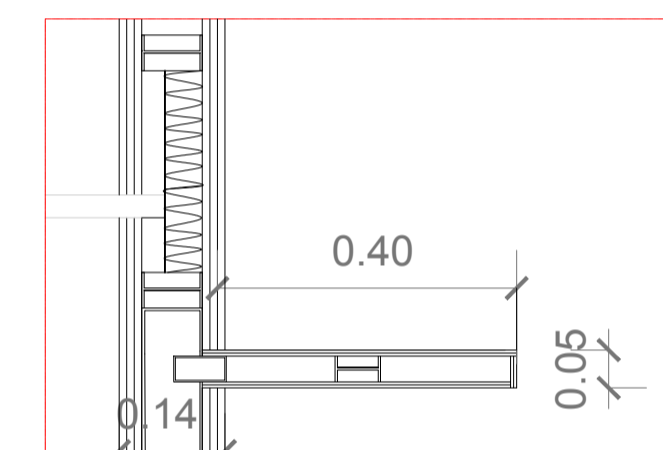
Axonometria do MF 14
Esc. 1.10



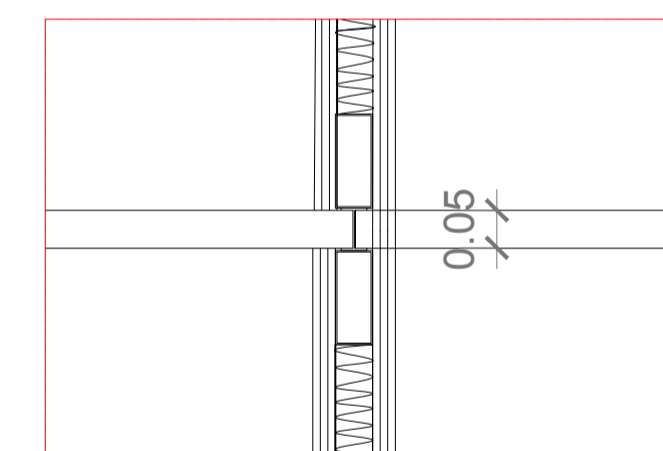
Detalhe da vista do MF 12
Esc. 1.10



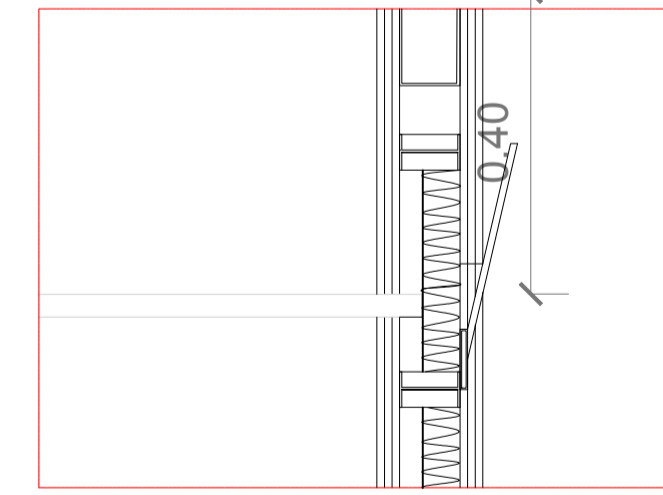
D.C.H 15
Esc. 1.10



D.C.H 16
Esc. 1.10



D.C.H 17
Esc. 1.10



D.C.H 18
Esc. 1.10

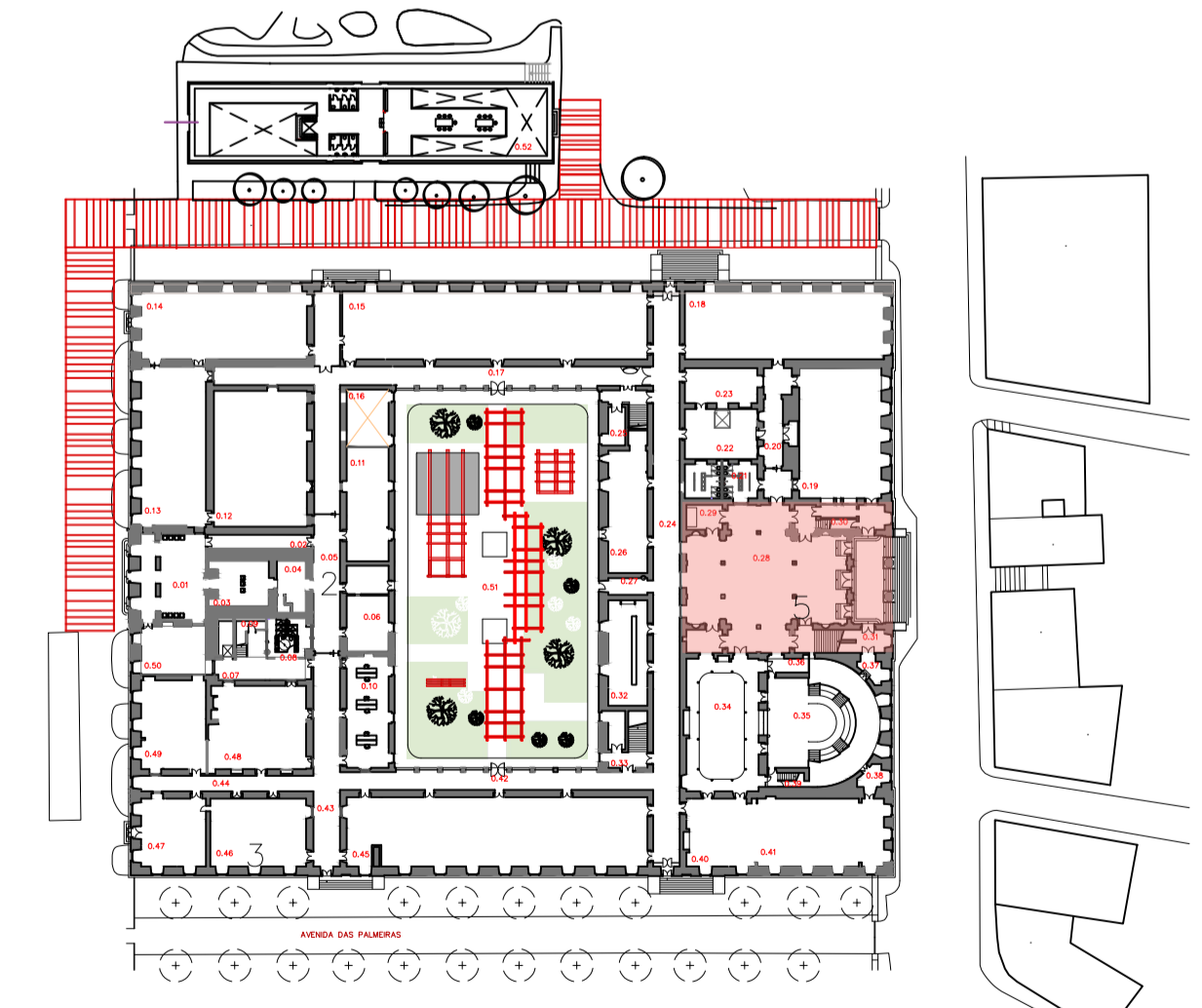
- 5 Painel de Exposição com calha técnica
- 6 Estrutura metálica - Tubos de Aço
- 7 Lâmina de Madeira Carvalho
- 8 Perfil Metálico - H
- 9 Perfil de 0,05 cm com raso na madeira para a Pateleira de apoio à exposição.



0.28 Ambiente - Biblioteca

- Pavimentos**
 - Pv1 Pedra Lioz Existente de 0,96 x 0,45 cm
 - Pv2 Mosaico de Pedra Lioz de 0,80x 0,40 cm
 - Pv3 Solha de Madeira de Carvalho Natural de 122,8 x 23,8cm x 0,02mm
 - Pv4 Calçada Polida
 - Pv5 Alcatifa de 0,10mm de espessura - S 1010-R20B
 - Pv6 Mosaico Hidráulico de 20x20 cm - S 3020-B
 - Pv7 Mosaico Hidráulico de 20x20 cm - S 5010-B10G
- Paredes**
 - P1 Azulejo Artesanal
 - P2 Reboco Pintado S 1010-R20B
 - P3 Gesso Cartonado Pintado S 0502-G50Y
 - P4 Mosaico Hidráulico S 1010-R20B
- Rodapé**
 - R1 Tabuado de Madeira Carvalho Natural de 122,8 x 10,8cm x 2mm
 - R2 Mosaico Hidráulico de 20x20 cm - S 3020-B
 - R3 Mosaico Hidráulico de 20x20 cm - S 5010-B10G
 - R4 Pedra Lioz Existentes
 - R5 Sistema de Afixação da Alcatifa no Chão- Alheta
- Tectos**
 - T1 Reboco Pintado S 0502-G50Y
 - T2 Gesso Cartonado, Pintado S 0502-G50Y
 - T3 Cobertura em vidro com 0,08mm de espessura

- Mobiliário Fixo:**
 - Estante de exposição em Madeira Carvalho à cor Natural
 - Estrutura de 0,10 cm com calha de iluminação interior de 0,10 cm
 - Prateleiras em vidro de 0,08mm de espessura
 - Sistema de Afixação à parede- MF suspensocom Painel de Exposição



Planta do Piso 0 + 77,5

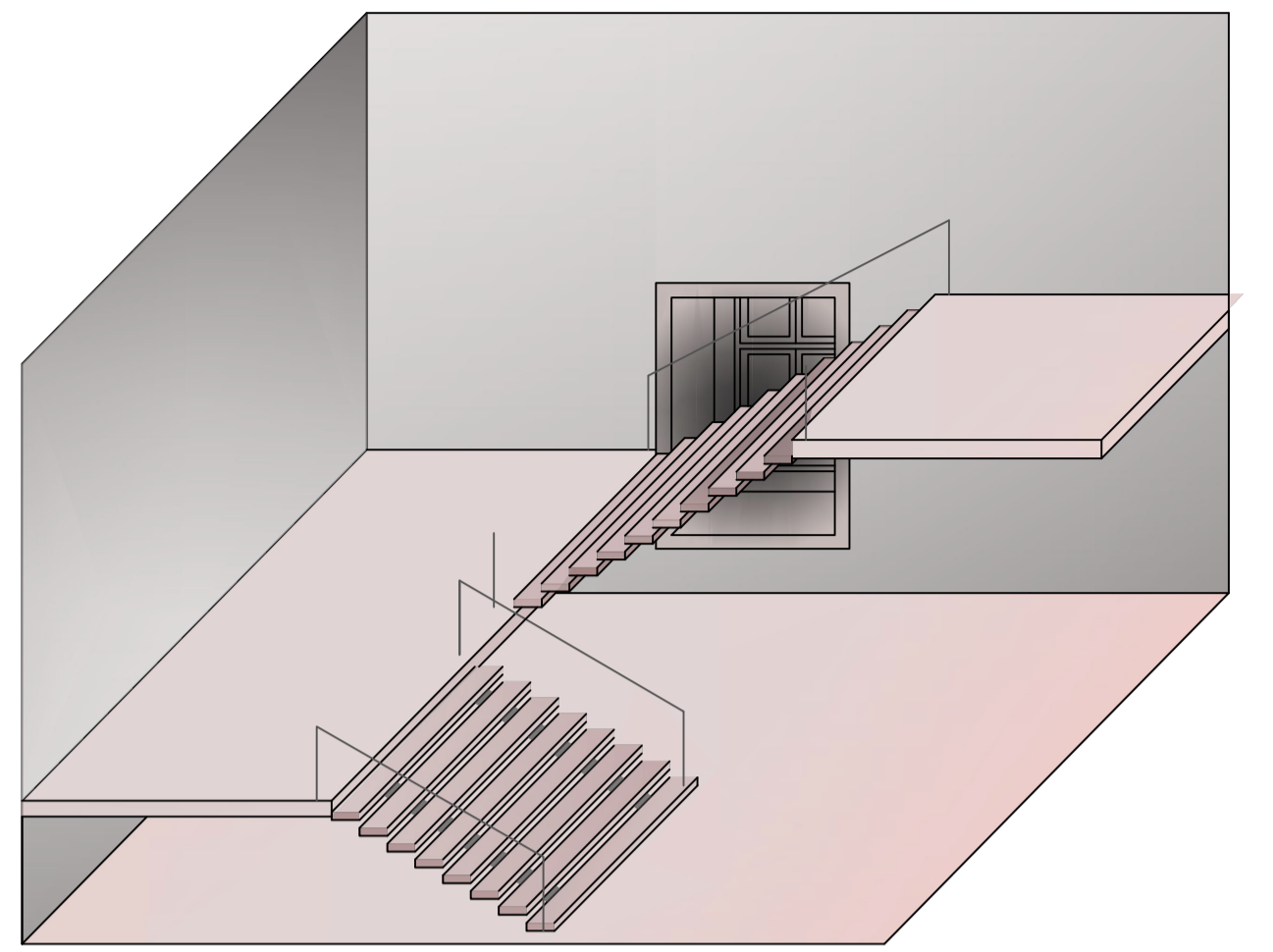
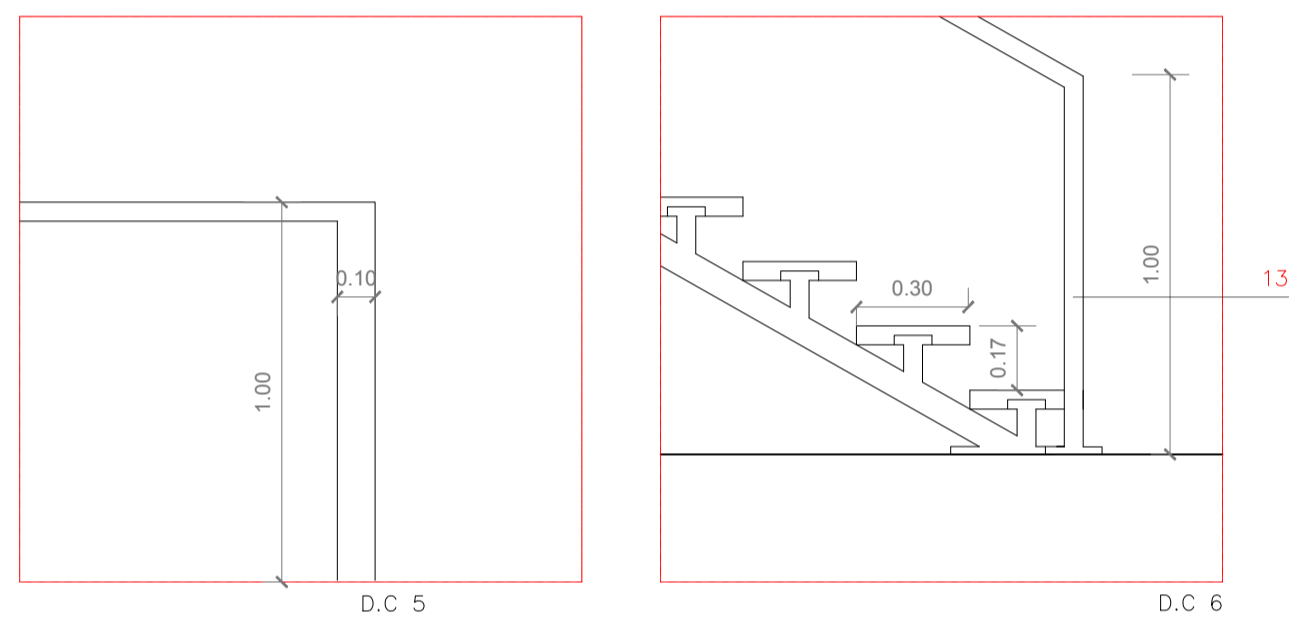
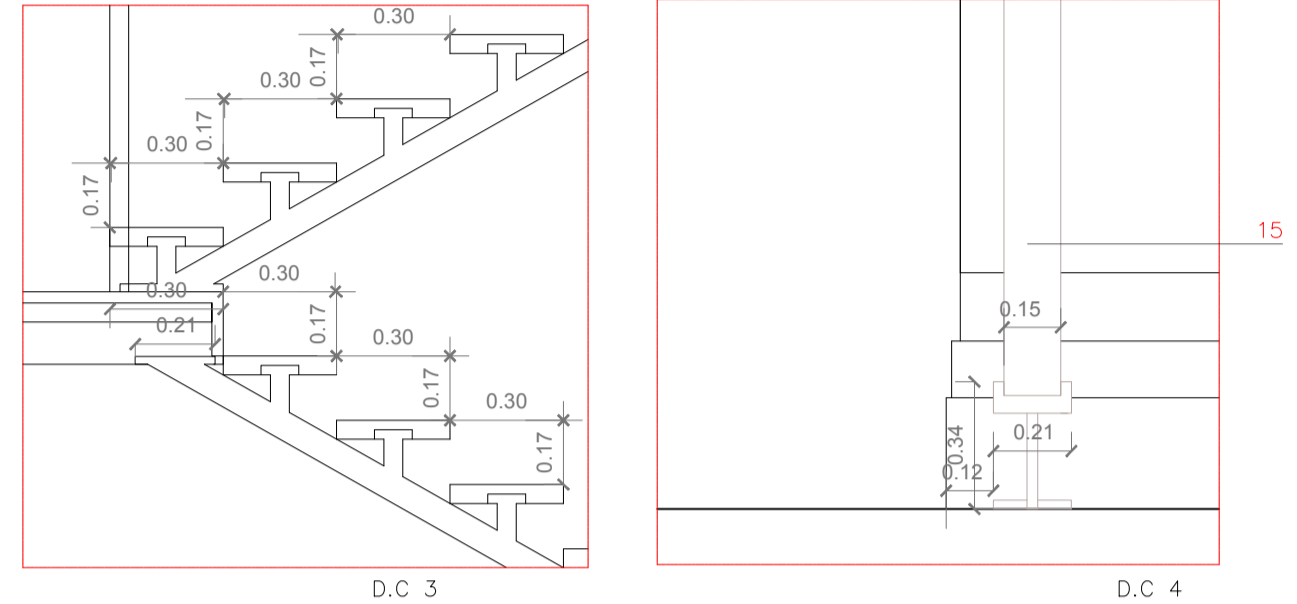
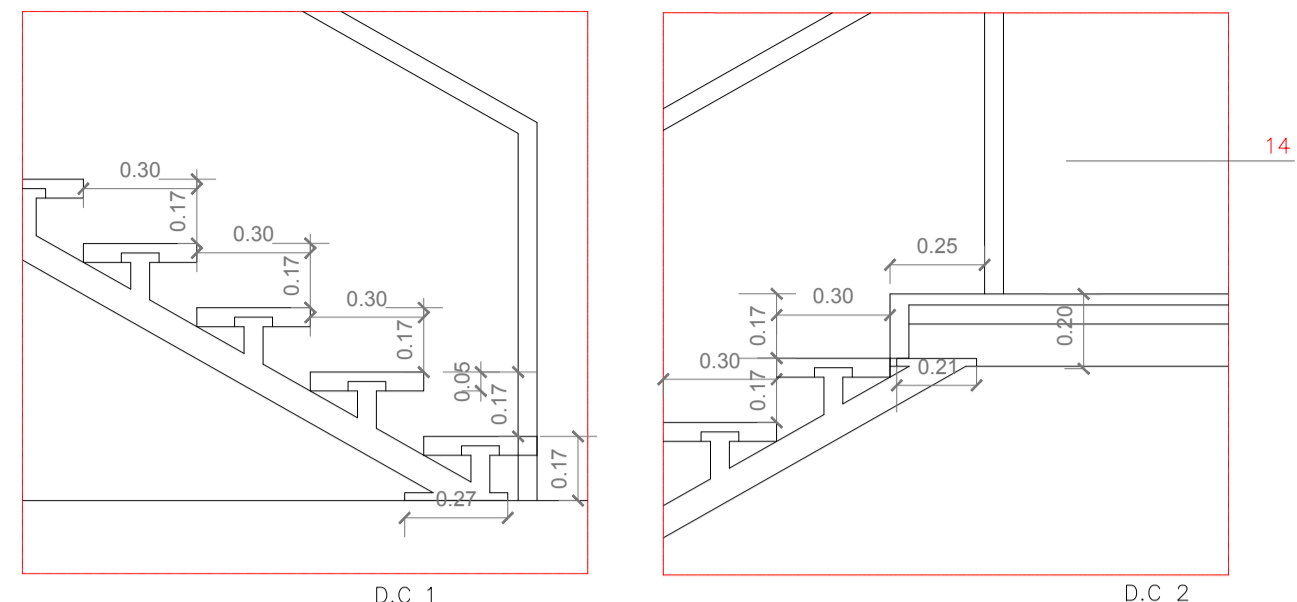
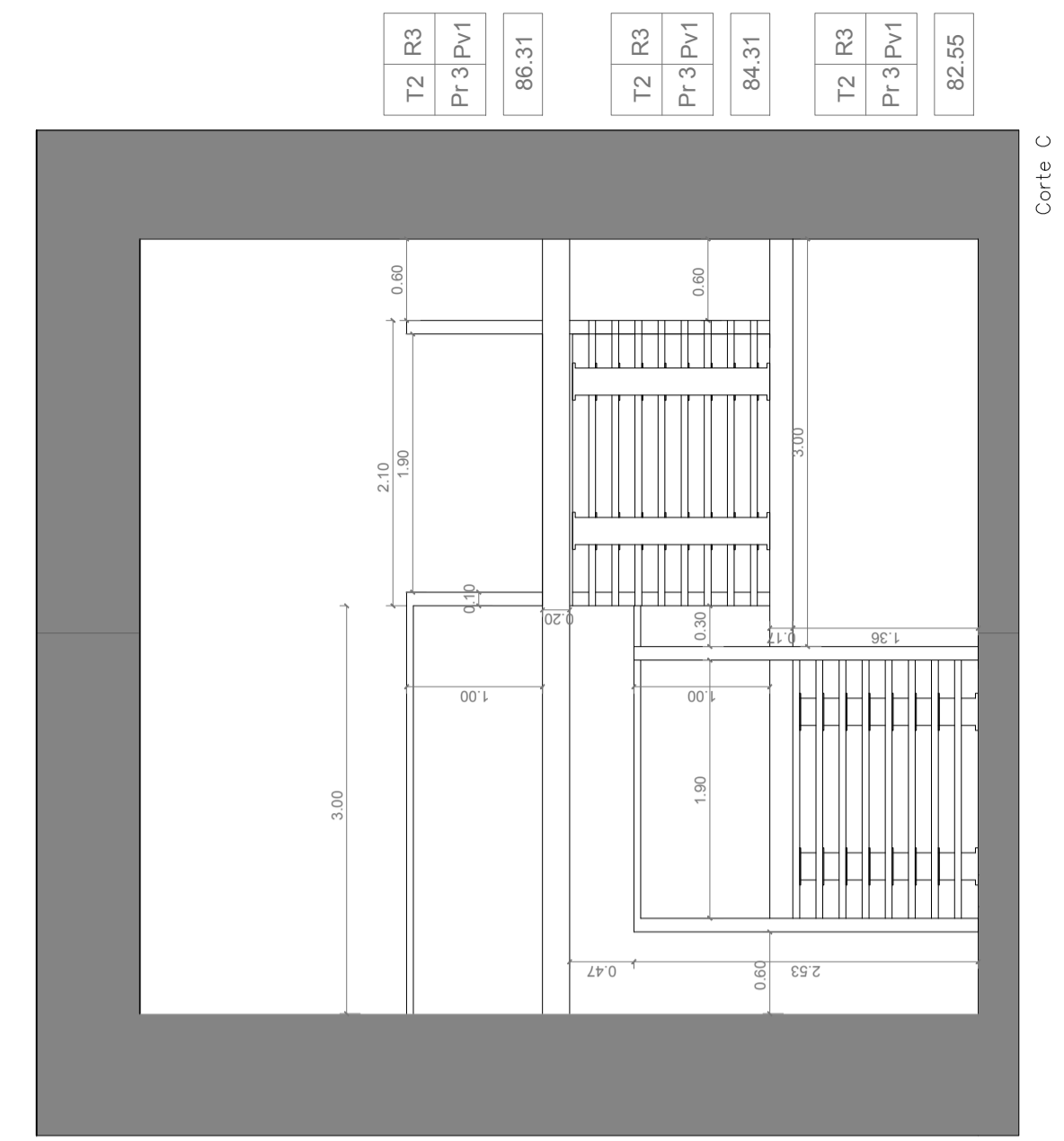
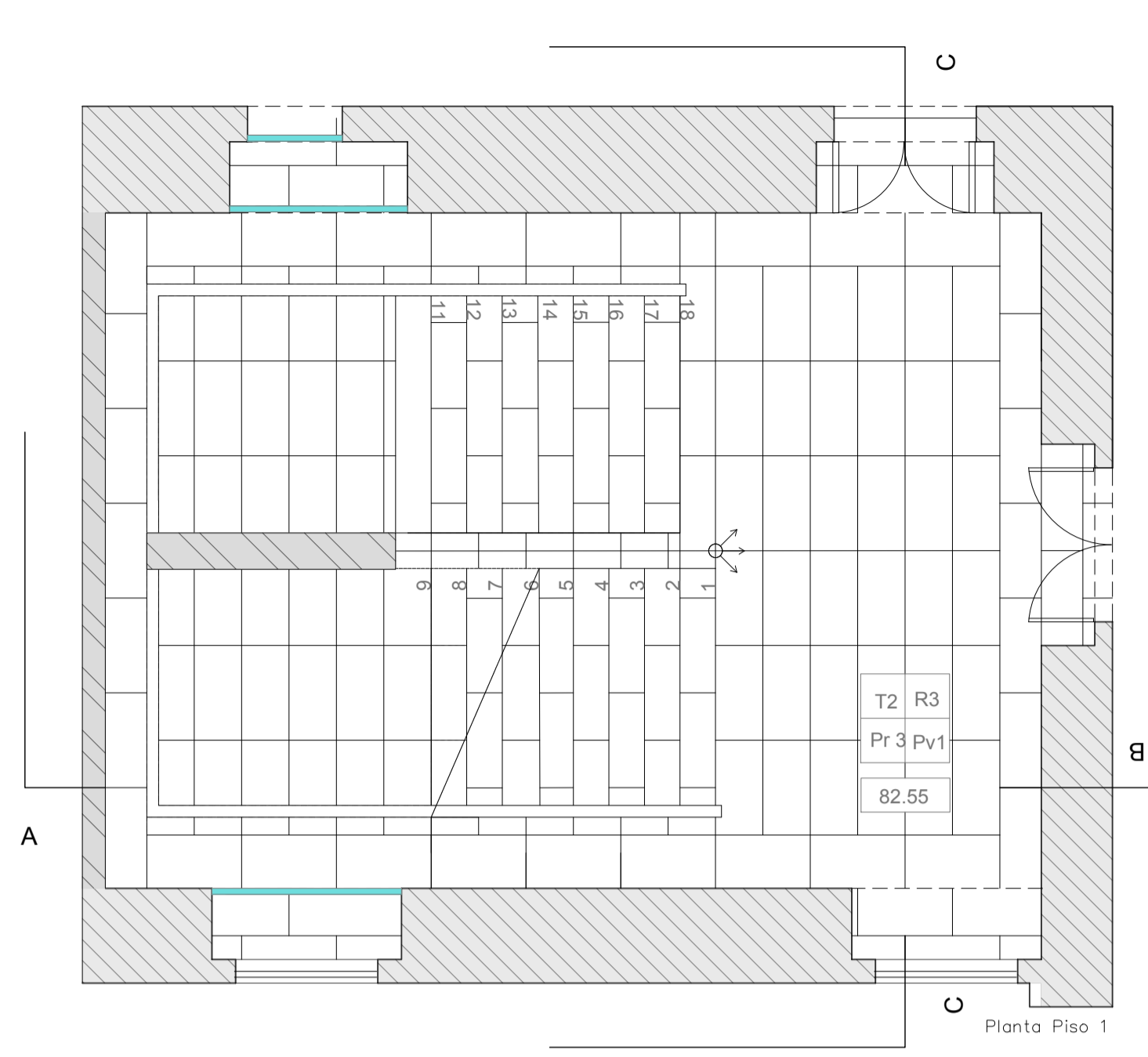
NOTA: BASEADO NUM DESENHO PRODUZIDO PELOS SERVIÇOS CENTRAIS DA UNIVERSIDADE DE LISBOA EM MARÇO 2014

REABILITAÇÃO DO MUSEU NACIONAL DE HISTÓRIA NATURAL E DA CIÊNCIA
MUSEU NACIONAL DE HISTÓRIA NATURAL E DA CIÊNCIA

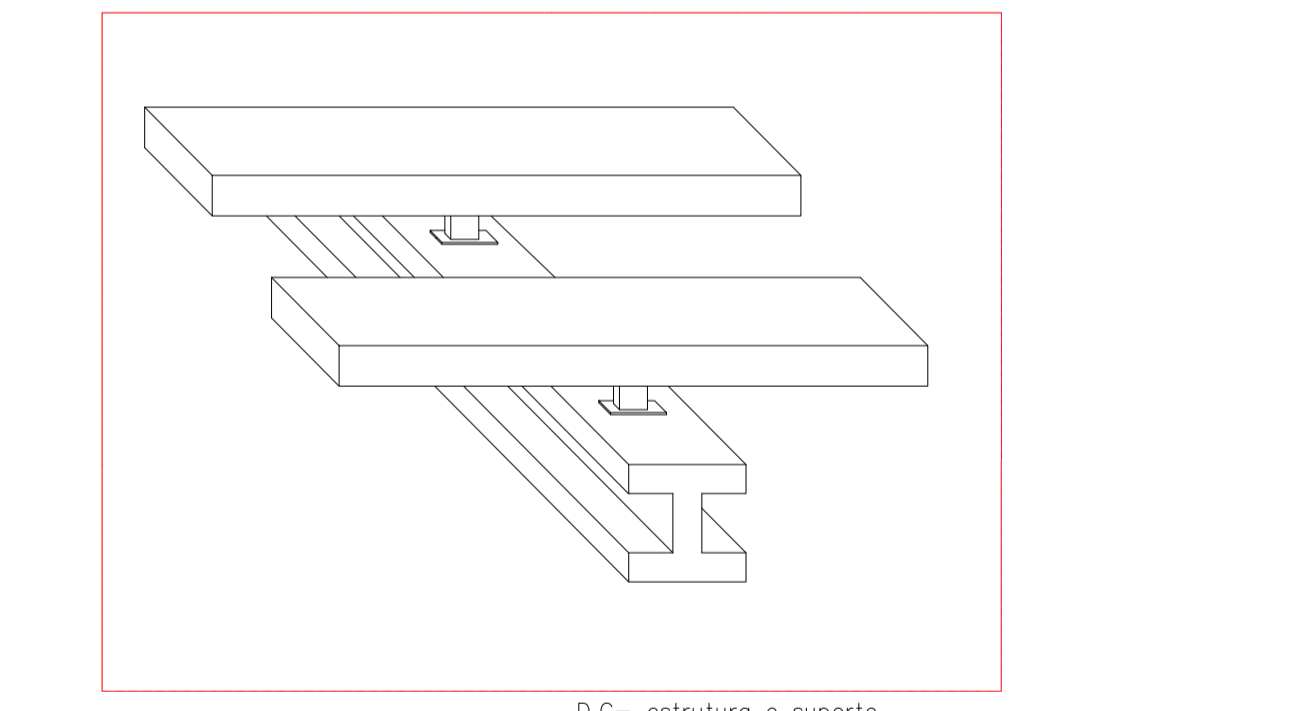
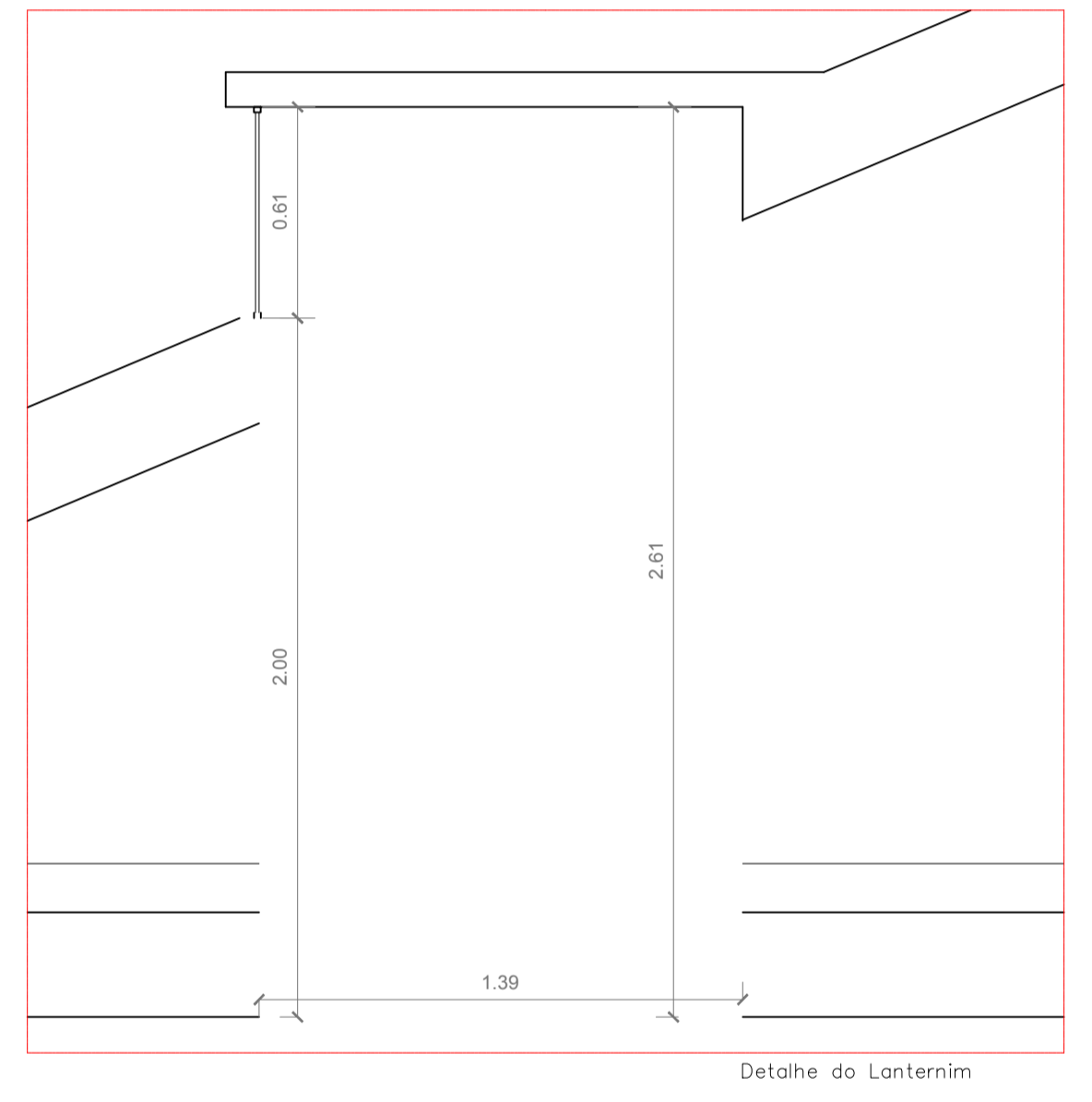
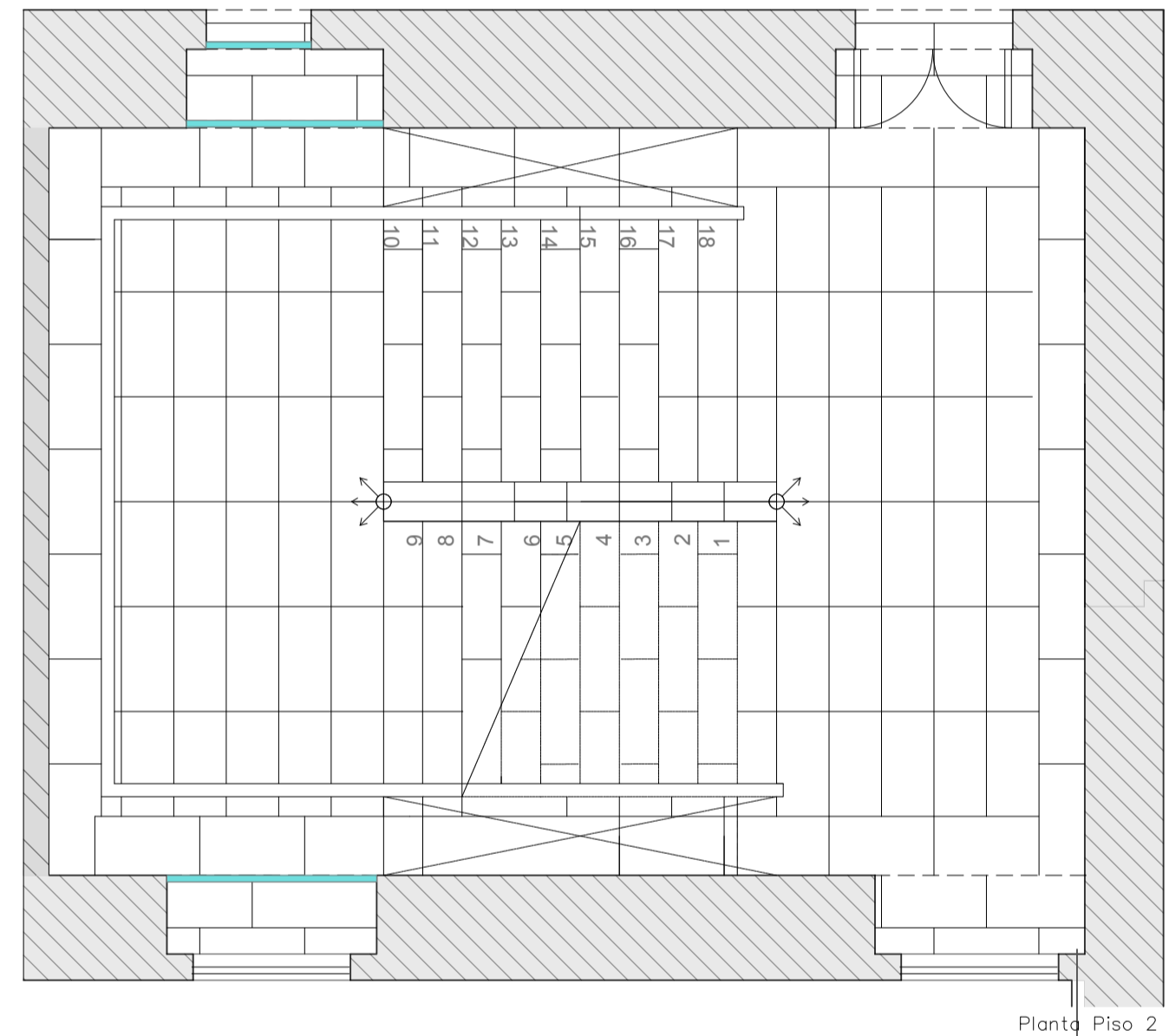
MARIANA MORGADO FONTES | 20161191 | MIL.NT.REAB.4B LABORATÓRIO DE PROJECTO IV | ANO LECTIVO 2020 / 2021



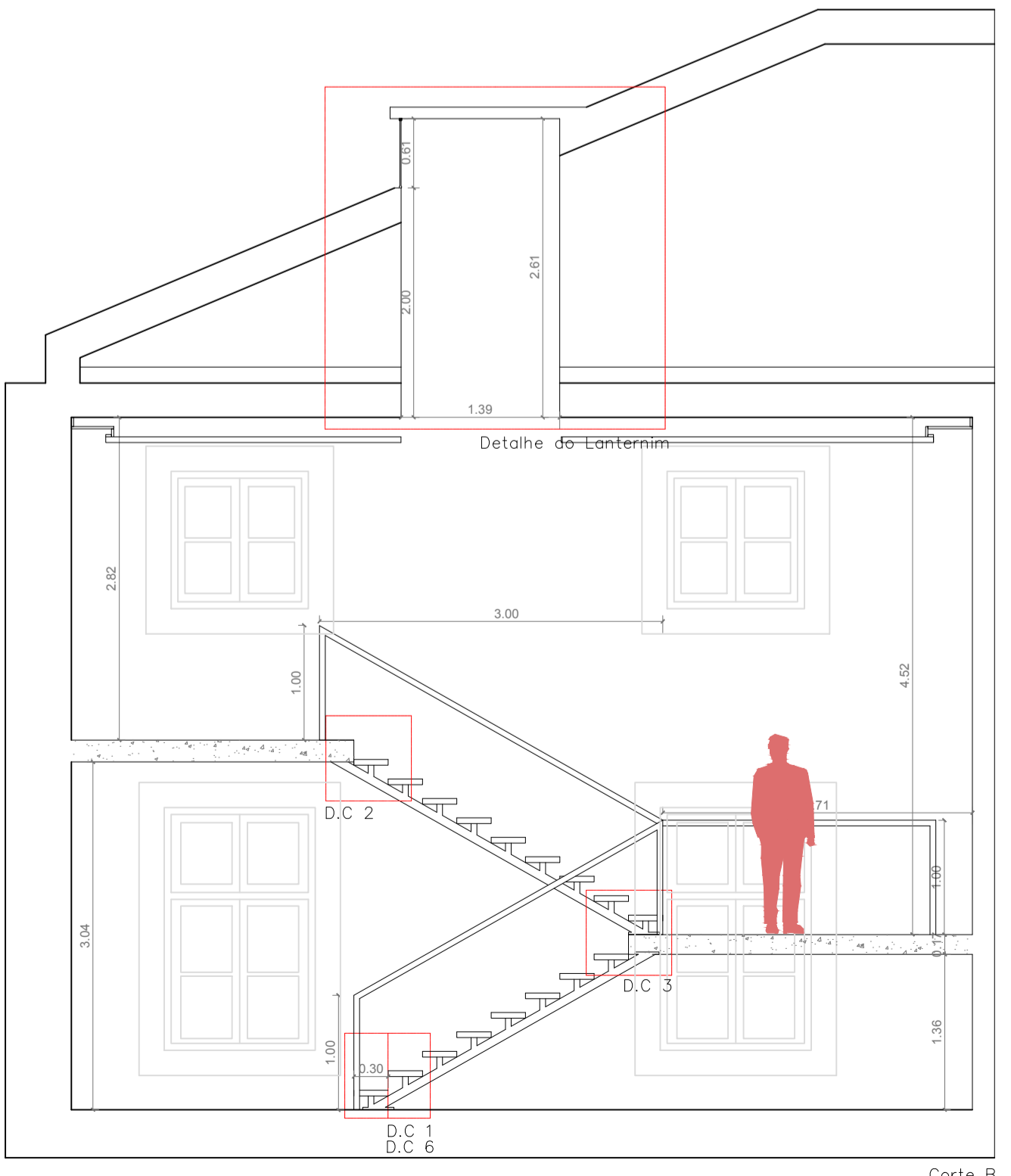
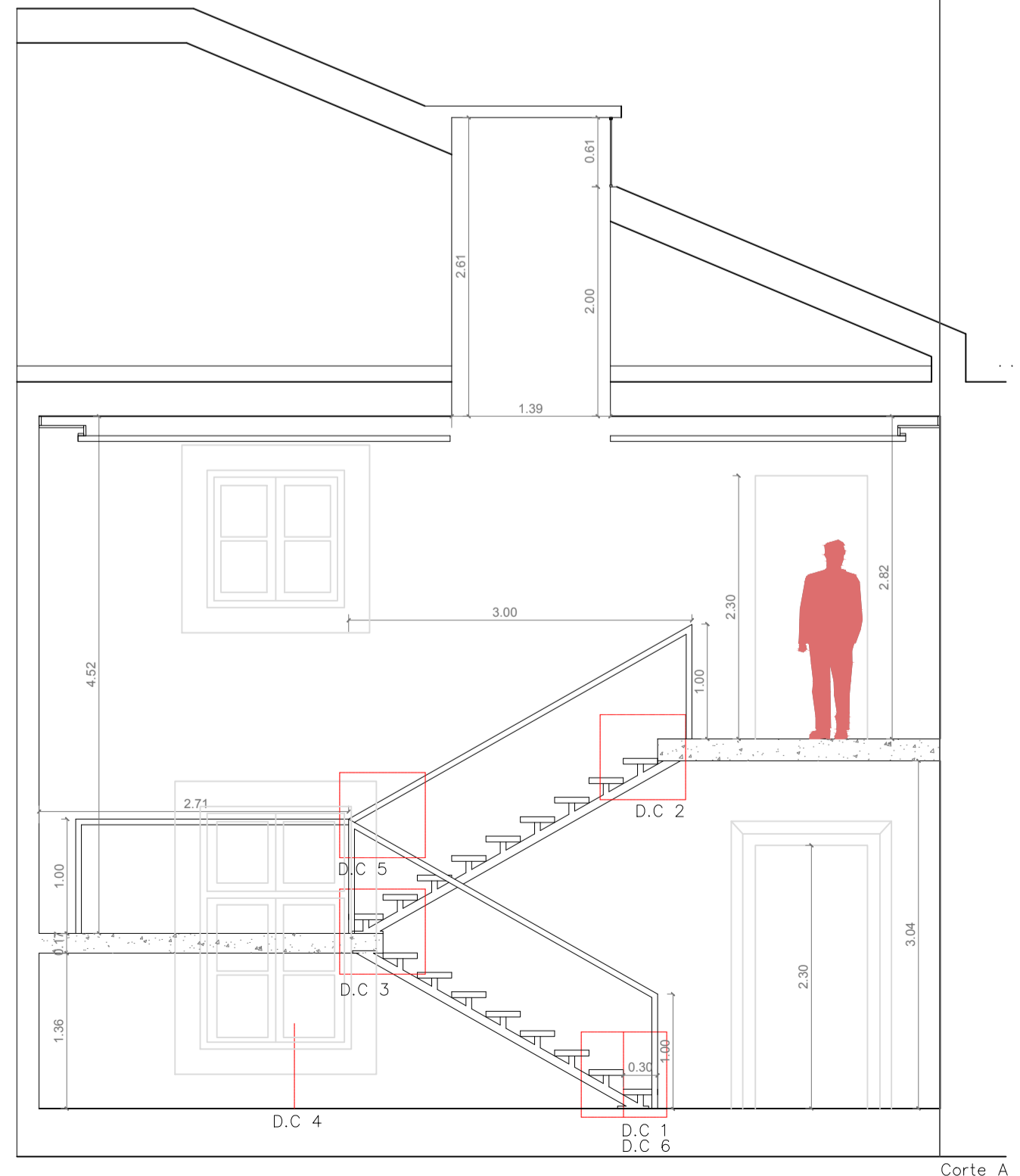
PROPOSTA- Biblioteca 0.28 escala(s) 1/50 data 17 JUNHO desenho nº A5.2_A



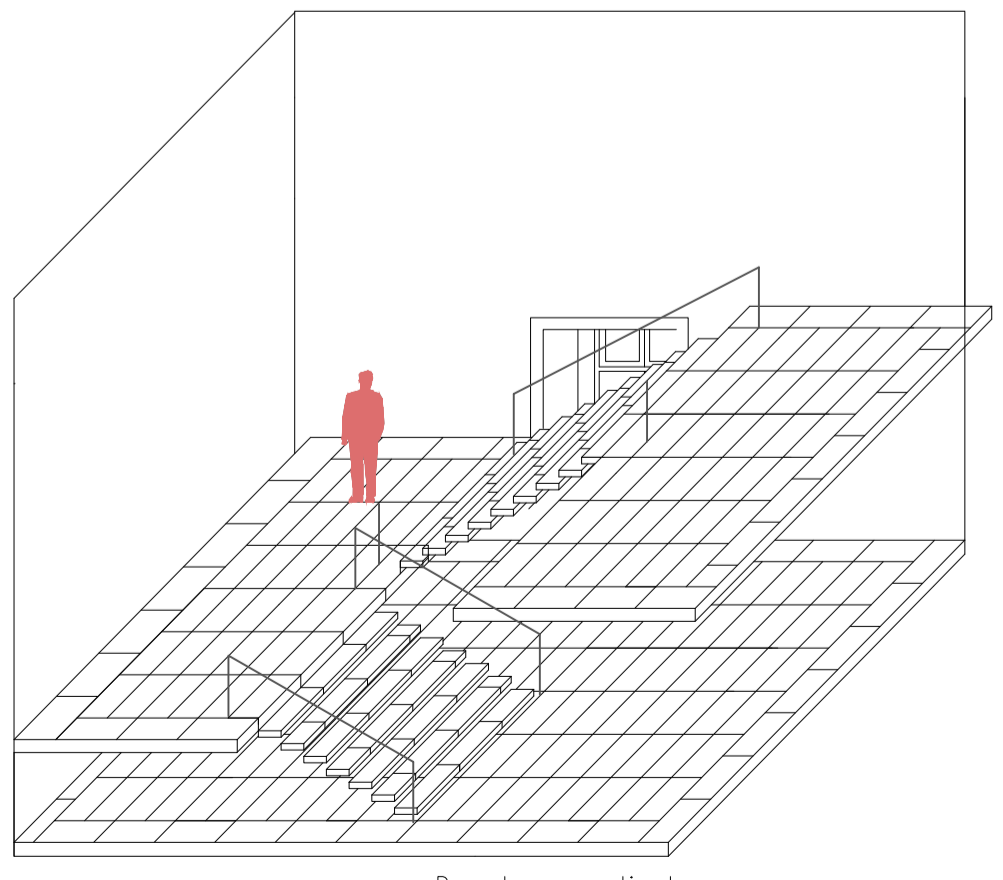
1.14 _ Ambiente- Escadas



D.C- estrutura e suporte dos escadas- H



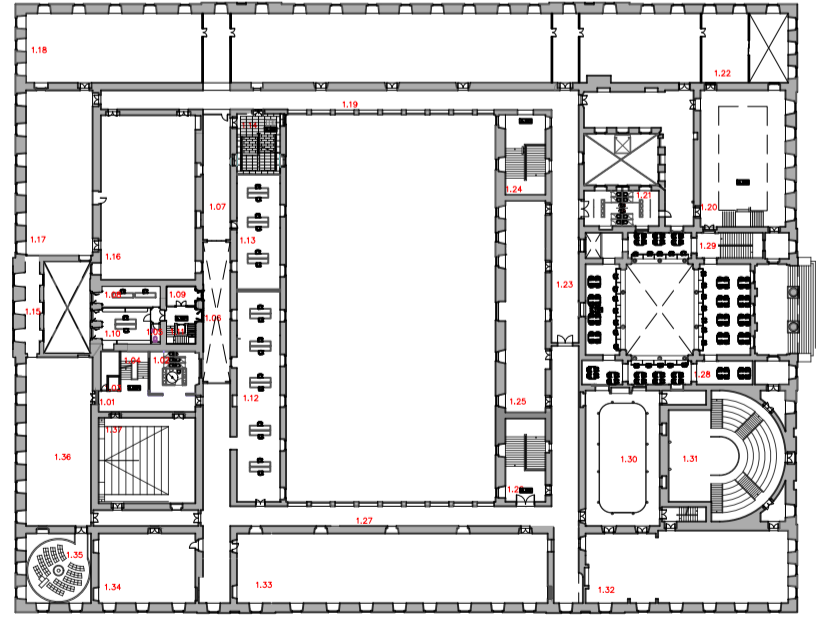
Corte B



Desenho perspectivado da representação das escadas

- Pavimentos**
- Pv1 Pedra Lioz Existente de 0.96 x 0.45 cm
- Pv2 Mosaico de Pedra Lioz de 0.80x 0.40 cm
- Pv3 Sodalho de Madeira de Carvalho Natural de 122,8 x 23,8cm x 0,02mm
- Pv4 Calçada Palida
- Pv5 Alcatifa de 0,10mm de espessura - S 1010-R20B
- Pv6 Mosaico Hidráulico de 20x20 cm - S 3020-B
- Pv7 Mosaico Hidráulico de 20x20 cm - S 5010-B10G
- Paredes**
- P1 Azulejo Artesanal
- P2 Rebouco Pintado S 1010-R20B
- P3 Gesso Cartonado Pintado S 0502-G50Y
- P4 Pintado S 1010-R20B
- Rodapé**
- R1 Tabuado de Madeira Carvalho Natural de 122,8 x 23,8cm x 2mm
- R2 Mosaico Hidráulico de 20x20 cm - S 3020-B
- R3 Mosaico Hidráulico de 20x20 cm - S 5010-B10G
- R4 Pedra Lioz Existentes
- R5 Sistema de Afiação da Alcatifa no Chão- Alheta
- Tectos**
- T1 Rebouco Pintado S 0502-G50Y
- T2 Gesso Cartonado, Pintado S 0502-G50Y
- T3 Cobertura em vidro com 0,08mm de espessura

- 13 Carrimão em Aço com chapa de 10 cm aparafusada ao Pavimento.
- 14 Guarda em vidro
- 15 Painel de pedra Mármore de 15 cm fixo em calhas de alumínio



Planta do Pavimento Piso 1

NOTA: BASEADO NUM DESENHO PRODUZIDO PELOS SERVIÇOS CENTRAIS DA UNIVERSIDADE DE LISBOA EM MARÇO 2014

REABILITAÇÃO DO MUSEU NACIONAL DE HISTÓRIA NATURAL E DA CIÊNCIA
MUSEU NACIONAL DE HISTÓRIA NATURAL E DA CIÊNCIA

MARIANA MORGADO FONTES | 20161191 | MIINT REAB.4B LABORATÓRIO DE PROJECTO IV | ANO LECTIVO 2020 / 2021



PROPOSTA- Escadas 1.14

escala(s) 1/50 data 17 JUNHO desenho nº A.5.3